



BOÎTES DE JONCTION, RÉGULATEURS ET ACCESSOIRES POUR LE TRAÇAGE ÉLECTRIQUE

- Boîtiers et accessoires pour thermoplongeurs et capteurs de température: Voir le catalogue 11
- Couvertures chauffantes industrielles pour conteneurs en métal, plastique et verre: Voir le catalogue 4

Nous contacter

Section 1	Sommaire			P1-P6
Section 2		Introduction historique.		P1-P12
		Introduction technique - Introduction aux différents câbles utilisés en traçage électrique. - Différences de conception entre produits pour milieux domestiques, milieux industriels, et zones avec ambiance explosible. - Introduction au sertissage hexagonal sur câbles chauffants ronds avec âme fibre de verre ou aramide, ou sans âme textile. - Introduction aux gaines thermo-rétractables. - Préparation des extrémités des câbles chauffants. - Méthodes de raccordement des câbles et accessoires avec remplissage silicone, pour terminaison sur site ou en atelier. - Méthodes de fixation des boîtiers Y26, Y27, Y28 sur tubes avec serre-câble nylon. - Forces d'arrachement des presse-étoupes, joints, capuchons et terminaisons de câbles.		P13-P18
Section 3	Liste des références			P1-P4
Section 4 : Boîtiers de raccordement pour traçage électrique, raccordement sur conducteurs dénudés				P1-P32
Section 4		Y24	Boîtiers de raccordement à 2 presse-étoupes M24 et bornier céramique, pour applications en traçage électrique. Maximum 16A.	P3-P5
		Y25	Boîtiers de raccordement en T pour traçage électrique à 3 presse-étoupes et bornier céramique. Maximum 16A	P6-P9
		Y26	Boîtiers de raccordement, avec bornier pour 3 câbles ronds ou méplat avec tresse métallique, pour traçage électrique . 3 presse-étoupes M24 alignés. Fixation murale ou sur tuyauterie. Maximum 16A	P10-P14
		Y27	Boîtiers de raccordement, avec bornier pour 3 câbles ronds ou méplat avec tresse métallique, pour traçage électrique . 3 presse-étoupes M24 à 90°. Fixation murale ou sur tuyauterie. Maximum 16A	P15-P19
		Y28	Boîtiers de raccordement, avec bornier pour 4 câbles ronds ou méplat avec tresse métallique, pour traçage électrique . 4 presse-étoupes M24 à 90°. Fixation murale ou sur tuyauterie. Maximum 16A	P20-P24

<p>Section 4</p>		<p>Y29C Y29D</p>	<p>Boîtier de raccordement IP67 et IP69K avec pied de montage sur tuyauterie, avec bornier interne à 12 voies, ou rail Din pour raccordement d'alimentation de puissance, de deux câbles chauffants et d'un capteur de température. Existe avec deux presse-étoupes (M24 et M12) ou avec uniquement un connecteur IP67, 5 voies, 16A.</p>	<p>P25-P32</p>
------------------	--	----------------------	---	----------------

Section 5 : Boîtiers de raccordement pour traçage électrique, bornes à perçage d'isolant pour câble autorégulants, pour applications en milieux industriels non explosibles.








P1-P16

<p>Section 5</p>		<p>Y40</p>	<p> II 2G Ex eb IIC T5 Gb</p> <p> II 2D Ex tb IIIC T95°C Db</p>	<p>TYPE Y40. Boîtier de raccordement en PPS avec bornier auto-dénudant à deux presse-étoupes M25 pour câble chauffant standard ou antidéflagrant. Température maximale 95°C. Capacité 32A, 6mm². Les joints d'étanchéité sont sélectionnés en usine fonction de la taille du câble. Disponible avec pieds de montage sur paroi plate ou sur tuyauteries</p>	<p>P6-P10</p>
		<p>Y41</p>	<p> II 2G Ex eb IIC T5 Gb</p> <p> II 2D Ex tb IIIC T95°C Db</p>	<p>TYPE Y41. Boîtier de raccordement en PPS avec bornier auto-dénudant à quatre presse-étoupes M25 pour câble chauffant standard ou antidéflagrant. Température maximale 95°C. Capacité 32A, 6mm². Les joints d'étanchéité sont sélectionnés en usine fonction de la taille du câble. Disponible avec pieds de montage sur paroi plate ou sur tuyauteries</p>	<p>P11-P15</p>

Section 6 : Thermostats mécaniques sous boîtier, pour mesure de température ambiante, ou avec sonde distante









P1-P16

<p>Section 6</p>		<p>49JB 4X</p>	<p>Thermostats antigels à température fixe se montant dans les perçages ou filetages pour presse-étoupes M20x1.5. (Ce modèle existe aussi en version antidéflagrante, voir catalogue 4)</p>	<p>P3</p>
		<p>Y22</p>	<p>Boîtier de raccordement avec thermostat antigel à température fixe incorporé, avec deux voyants. Montage mural. Sortie par deux presse-étoupes M20. Maximum 16A</p>	<p>P4</p>
		<p>Y261</p>	<p>Boîtier de raccordement avec thermostat antigel à température fixe incorporé, bornier pour 3 câbles ronds ou méplats avec tresse métallique, pour traçage électrique. 3 presse-étoupes M24 alignés. Fixation murale ou sur tuyauterie. Maximum 16A</p>	<p>P5-P9</p>

Section 6		Y0D8 Y0D9	Thermostat d'ambiance réglable, boîtier plastique IP55, pour traçage électrique, avec une lampe témoin, réglage interne ou externe, bulbe queue de cochon. Peut être utilisé pour une distribution vers un ou deux câbles chauffants. 1, 2 ou 3 presse-étoupes M20 pour câbles ronds ou méplats. Existe aussi avec sonde distante. Maximum 16A	P10-P11
		Y1A8G Y1B8G	Thermostat d'ambiance à bulbe queue de cochon, sous boîtier aluminium IP65, IK10, une lampe témoin, deux presse-étoupes M20 pour câbles ronds ou méplats, réglage sous hublot transparent. Peut être utilisé pour la commande directe d'un câble chauffant. Existe aussi avec sonde distante. Maximum 16A. Version 20A disponible, voir catalogue 4 des appareils pour milieux explosibles	P12-P13
		YF7GNC	Thermostat d'ambiance réglable, à bulbe queue de cochon, sous boîtier plastique rond en PA66, IP69K, IK10 avec hublot transparent en polycarbonate. Deux lampes témoin. Deux presse-étoupes M20. Peut être utilisé pour la commande directe d'un câble chauffant. Existe aussi avec sonde distante.	P14-P15
Section 7 : Régulateurs électroniques, pour mesure de température ambiante, avec capteur incorporé ou à distance.				P1-P36
Section 7		2DNAP6	Régulateur électronique à affichage digital, montage sur rail DIN , avec sonde distante, pour commande de dégivrage ou de régulation de température de câbles chauffants et de tuyauteries. Action tout ou rien à différentielle réglable. Permet de contrôler directement un câble chauffant.	P3-P4
		Y1A2P Y1B2P	Thermostat électronique d'ambiance à faible différentielle action tout ou rien, sous boîtier aluminium IP65, IK10. Réglage interne. Deux presse-étoupes M20 pour câbles ronds ou méplats. Permet de connecter directement un câble chauffant rond ou oblong. Version 25A disponible, voir catalogue 4 des appareils pour milieux explosibles	P5-P6
		YF62NC YF92NC	Thermostat d'ambiance électronique réglable à faible différentielle, action tout ou rien avec différentielle réglable, sous boîtier plastique IP69K, IK10 avec hublot transparent en polycarbonate. Deux presse-étoupes M20 pour câbles ronds ou méplats. Permet de connecter directement un câble chauffant rond ou oblong. Existe avec sonde incorporée ou à distance.	P7-P8
		Y8WR-X Y8WR-Y	Thermostat électronique industriel , réglage sous hublot par manette graduée, deux lampes témoins. Montage mural . Pour commande à distance de résistances chauffantes de traçage, à utiliser en combinaison avec une boîte de raccordement Y26, Y27, Y28, Y29, Y40, Y41. Étanchéité IP69K. Action tout ou rien. Sortie par 3 presse-étoupes ou par connecteur à 5 voies. Peut recevoir une platine arrière en acier inoxydable pour fixation sur tube.	P9-P11

Section 7		<p>Y8WH-X Y8WH-Y</p>	<p>Régulateur électronique industriel à affichage digital, montage mural pour commande à distance de résistances chauffantes de traçage, à utiliser en combinaison avec une boîte de raccordement Y26, Y27, Y28, Y29, Y40, Y41. Etanchéité IP69K. Action tout ou rien. Sortie par 3 presse-étoupes ou par connecteur à 5 voies.</p> <p>Peut recevoir une platine arrière en acier inoxydable pour fixation sur tube.</p>	P12-P14
		<p>Y8WJ-X Y8WJ-Y</p>	<p>Régulateur électronique industriel à double affichage digital, montage mural pour commande à distance de résistances chauffantes de traçage, à utiliser en combinaison avec une boîte de raccordement Y26, Y27, Y28, Y29, Y40, Y41. Etanchéité IP69K. Action PID. Sortie par 3 presse-étoupes ou par connecteur à 5 voies.</p> <p>Peut recevoir une platine arrière en acier inoxydable pour fixation sur tube .</p>	P15-P17
		<p>Y8WR-Z</p>	<p>Thermostat industriel IP69K, IK10, réglage sous hublot, deux lampes témoins. Comporte un pied de montage sur tuyauterie et un joint dans le pied permettant le passage de 1 ou 2 câbles auto-régulants jusqu'à 6 x 13mm, et un câble pour la sonde du thermostat électronique. Raccordement de l'alimentation par un presse-étoupe M25.</p>	P18-P22
		<p>Y8WH-Z</p>	<p>Régulateur électronique industriel avec affichage digital, action tout ou rien. Etanchéité IP69K. Comporte un pied de montage sur tuyauterie et joints de pied pour 1 à 2 câbles auto-régulants de 6 x 13mm, et câble de capteur de température. Un presse-étoupe M25 pour l'alimentation. Existe en contrôle de température ambiante avec sonde incorporée ou avec sonde à distance.</p>	P23-P27
		<p>Y8WJ-Z</p>	<p>Régulateur électronique industriel avec double affichage digital, action PID. Etanchéité IP69K. Comporte un pied de montage sur tuyauterie et joints de pied pour 1 à 2 câbles auto-régulants de 6 x 13mm, et câble de capteur de température. Un presse-étoupe M25 pour l'alimentation. Existe en contrôle de température ambiante avec sonde incorporée ou avec sonde à distance.</p>	P28-P32
		<p>TSR5 TNR6</p>	<p>Capteurs de température standards Pt100 et thermistances utilisables en traçage électrique.</p>	P33-P34
		<p>TSJB TNJB TPJB TJJB</p>	<p>Capteurs de température Pt100, thermocouples J et K, ou NTC se montant dans les perçages ou filetages pour presse-étoupes M20x1.5.</p>	P35-P36


Section 8 : Réalisations diverses sur câbles chauffants fournis par le client				P1-P6
Section 8		49C	Thermostats à température fixe surmoulés sur cordons chauffants et cordons d'alimentation (Uniquement pour des réalisations de <u>série</u> sur <u>câbles client</u>).	P3-P4
		9UW	Surmoulage de cordon d'alimentation et d'extrémité libre sur câbles chauffants auto-régulants ou autres <u>fournis par le client</u> .	P5-P6
Section 9 : Terminaisons de câbles chauffants et petits accessoires				P1-P50
Section 9		6YTDKA & 6YTDKB	Systèmes de raccordement de câbles chauffants <u>sur thermostats</u> . (Réalisation sur site ou en atelier). Cordon surmoulé avec thermostat incorporé, se monte sur câbles chauffants oblongs, de type <u>parallèle autorégulant ou à puissance constante</u> . Connexion par sertissage ou soudure. Étanchéité de la connexion par manchon silicone + RTV ou par gaine thermorétractable.	P3-P9
		6YTNL	Systèmes de raccordement <u>thermostats</u> sur câbles chauffants. (Réalisation sur site ou en atelier). Montage sur l'extrémité libre du câble chauffant, pour câbles chauffants oblongs, de type <u>série à deux conducteurs côte à côte</u> . Connexion par soudure. Avec système de remplissage par résine silicone polymérisant à la température ambiante (RTV).	P10-P13
		6YTNM	Manchons de raccordement silicone de câbles chauffants ronds ou méplats <u>sur fils d'alimentation, pour réalisation sur site ou en atelier</u> . Avec système de remplissage par résine silicone polymérisant à la température ambiante (RTV)	P14-P17
		6YTNE	Capuchons de <u>terminaison</u> en silicone. Ils se montent sur l' <u>extrémité libre de câbles</u> chauffants ronds et méplats (<u>Utilisation sur site ou en atelier</u>). Montage à sec ou avec collage avec une résine silicone de type RTV.	P18-P19
		6YTEW	Capuchons <u>étanches auto-verrouillants</u> en PA66 pour <u>terminaison de l'extrémité libre de câbles</u> chauffants ronds et méplats. Ne nécessitent pas de remplissage silicone ou de collage. IP67 . Existe aussi en version antidéflagrante, voir atalogue 4	P20-P22
		6YTNI	Capuchons en silicone 55 shore, noir, pour <u>terminaison de l'extrémité libre de câbles</u> chauffants ronds ou méplats, pour câbles de type autorégulant, de type à puissance constante, ou de type série à un ou à deux conducteurs côte à côte. Comportent un système de remplissage par résine silicone polymérisant à la température ambiante (RTV), utilisable sans outillage spécial <u>sur site ou en atelier</u> .	P23-P24
		6YTNB	Capuchon de gainage et <u>d'isolation</u> des conducteurs de câbles chauffants oblongs auto-régulants <u>après suppression de la zone chauffante</u> . (<u>Cette isolation est nécessaire car le plastique semiconductor résiduel gainant les conducteurs n'est pas un isolant électrique</u>)	P25-P29

Section 9		6YTP	Presse-étoupes M20 et M24 avec garnitures de presse-étoupes pour passage de câbles ronds, méplats et auto-régulants.	P30-P34
		6YTBA	Platine en acier inoxydable pour fixation des capteurs de température et bulbes de thermostats sur tuyauteries. Flexibles, maintiennent en permanence le contact thermique.	P35
		6YTB	Bandes de fixation des câbles de traçage électrique sur tuyauteries ou sur le sol.	P36-P37
		6YTQS	Support en acier inoxydable pour montage de thermostats à disque M20x1.5, ou de capteurs de température M20x1.5 sur des parois de tuyauteries.	P38
		6YTQT	Pieds de montage en acier inoxydable pour boîtiers de raccordement avec ou sans perçage d'isolant, encliquetables ou vissables sur les fonds des boîtiers. Fixation sur tuyauteries par collier de serrage métal ou nylon.	P39-P40
		6YTTP	Pieds de montage sur tuyauterie de boîtiers de raccordement hors isolation thermique des tuyauteries, incluant un joint pour câbles auto-régulants jusqu'à 6 x 13mm, et pour capteur de température. Système breveté de verrouillage automatique de serrage du joint. (Filetage 1").	P41-P44
		6YTCO	Bornes tubulaires cuivre étamé pour raccordement de conducteurs de fils chauffants bout à bout par sertissage hexagonal.	P45-P48
		6YTMC	Silicone RTV fluide pour remplissage, tenue en température 280°C, en tubes de 45 ml, avec embout d'injection.	P49

Section 10 : Outillages spécifiques

P1-P8

Section 10		6YTTL03	Pince à sertir pour sertissage hexagonal sur fils (modèle exclusif).	P3
		6YTTL04	Pince exclusive de dégainage et dénudage de câbles de traçage, avec jeux de lames coupantes spécifiques selon toutes les dimensions des câbles.	P4-P6
		6YTTL05	Outil de découpe de la zone chauffante entre les conducteurs (pour câbles auto-régulants méplats). Permet aussi de sectionner sur 5mm l'un des deux conducteur et son isolation afin de conserver des distances d'isolement de sécurité aux extrémités de câbles chauffants autorégulants (modèle exclusif).	P7-P8

 : Ces produits ne sont pas fabriqués par Ultimheat.



Section 2

Introduction historique aux cordons chauffants souples électriques





Câbles et cordons chauffants. Premières applications en horticulture et débuts du traçage électrique antigel

Vers 1925, un ingénieur norvégien, C.Jacobsen, s'aperçut que la neige était fondue et que la végétation était nettement visible tout le long de lignes enterrées de transport de courant. De là lui vint l'idée d'utiliser des fils chauffants pour hâter les cultures. Ainsi prit naissance cette branche du chauffage qui progressa rapidement en raison de ses multiples avantages techniques et économiques, et qui tenta rapidement les horticulteurs allemands hollandais et français.

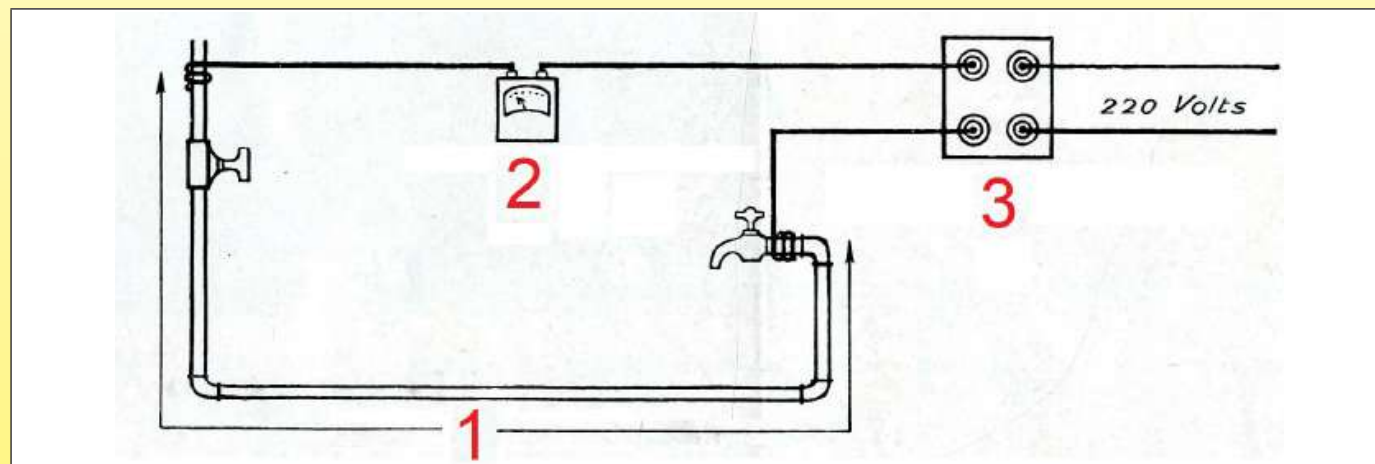
En 1928, dans le sud de l'Alsace, un producteur d'électricité, (la Société des Forces électriques Sundgoviennes), mit en œuvre un système original de réchauffage et de dégel des tuyauteries d'alimentation en eau potable, utilisant la résistivité des tuyaux en fer. Ce service à la demande, réalisé maison par maison par une camionnette spécialement aménagée avec un transformateur basse tension, permettait de dégeler les conduites souterraines gelées, en ayant simplement accès aux deux extrémités de celles-ci.

Les deux bornes du secondaire étaient alors reliées par des câbles de 25mm² aux deux extrémités de la conduite à dégeler.

Suivant la longueur des conduites à traiter on utilisait des courants de 50 à 150 ampères. La résistance chauffante était alors le tube métallique lui-même.

(1929 BIP Bulletin d'information et de propagande Electricité N 10)

Dans certains pays, une technique similaire fut employée pour le chauffage de couches en horticulture. L'élément chauffant était alors un simple grillage en fer galvanisé, mis en terre, alimenté à chaque extrémité par un transformateur basse tension.



Système de dégel de tuyauteries d'eau mis en œuvre par la Société des Forces électriques Sundgoviennes en 1928

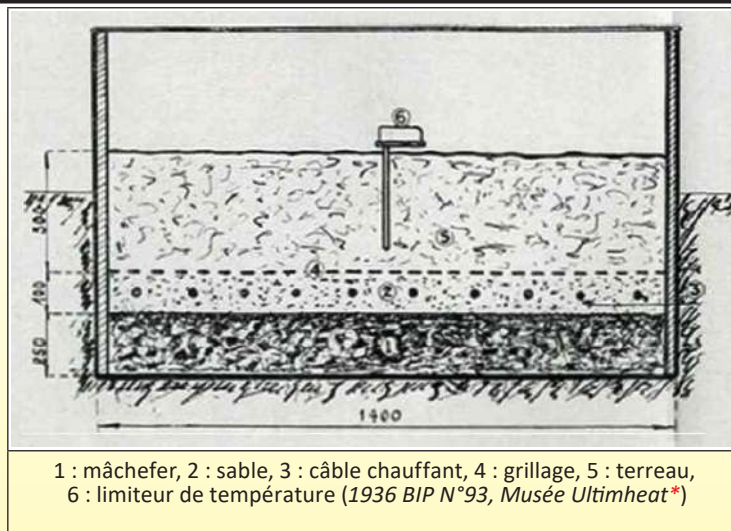
- 1 : Conduite gelée en fer
- 2 : Ampèremètre 0-150 Amp.
- 3 : Transformateur 220/20 Volts, 50/150Amp.

Dès le début de 1929, des expériences de chauffage électrique du sol pour la production maraîchère furent faites à l'Ecole d'agriculture de Fontaines en Saône et Loire (*Délibérations du conseil général de Saône et Loire, Aout 1929*)

En Hollande, les premiers câbles chauffants à usage horticole, furent installés à titre expérimental au cours de l'hiver 1929-1930 à La Haye, Delft et Rotterdam. Ils avaient été produits par la société suédoise Sievert de Sundyberg. Ils étaient constitués par un fil résistant de 0.73mm de diamètre, ayant une résistance linéaire de 1.10 ohm par mètre courant. Deux cordons d'amiante hélicoïdalement enroulés en sens inverses, puis une couche de papier imprégné, et enfin une gaine de plomb de 1.3mm d'épaisseur assuraient l'isolement et la protection mécanique des fils résistants. Le diamètre extérieur du câble chauffant ainsi constitué était de 4.7mm. La gaine de plomb, dont la résistance linéaire vaut 0.13 ohm servait en même temps de conducteur de retour du courant; à cette fin, à l'extrémité libre du câble, elle était soudée au fil résistant. Chaque câble, de 50m de longueur, peut être chargé à 5 A au maximum soit 22W/m (*1931 BIP Bulletin d'information et de propagande Electricité N 37*).

Dans les pays à climat rude, tels les pays scandinaves et l'Allemagne, des câbles chauffants, enfouis à 30 centimètres, maintiennent la température des couches des serres; le courant de nuit peut être fourni à des tarifs très bas et l'économie en frais de chauffage est estimée à 75% (*Le Temps, 27 Avril 1932*).

1936 Pour hâter la pousse des primeurs les horticulteurs font usage de couches de culture recouvertes de châssis vitrés. Il était intéressant d'y expérimenter le procédé de chauffage de couches par l'électricité qui fournit d'heureux résultats dans diverses régions de France ou de l'étranger. A cet effet, des essais contrôlés ont été exécutés à Nice du 1er février au 15 mai 1935. Le câble chauffant était constitué par un câble armé à un conducteur en nickeline de 12/10 de mm de diamètre. La puissance absorbée était de 3 kW environ, soit environ 200 watts par mètre carré de surface de terrain. [N.B. : La Nickeline était un alliage de cuivre, zinc et nickel proche du maillechort, fabriqué par la société allemande Obermaier] (*1936 BIP N°93, Musée Ultimheat**).



Les applications horticoles utilisant le chauffage électrique des couches se développa rapidement en France, et rapidement, le type de câble chauffant pour cette application se standardisa avec deux fournisseurs français principaux : les Câbles de Lyon et Alsthom, utilisant un fil chauffant droit, et un fournisseur Hollandais, la Hollandse Draad en Kabelfabriek (Draka), d'Amsterdam, utilisant un fil chauffant spiralé autour d'une âme en amiante.

Les câbles chauffants constituent une solution très particulière du problème des éléments chauffants qui a jusqu'ici été surtout adoptée dans le domaine agricole pour le chauffage des couches. Ces câbles peuvent cependant rendre des services dans l'industrie pour des puissances superficielles assez faibles et des températures peu élevées (80°C au maximum à la surface du câble) en particulier, lorsque l'on veut obtenir une répartition aussi uniforme que possible de la chaleur. Il existe actuellement trois sortes de câbles chauffants que nous indiquons ci-après par ordre alphabétique :

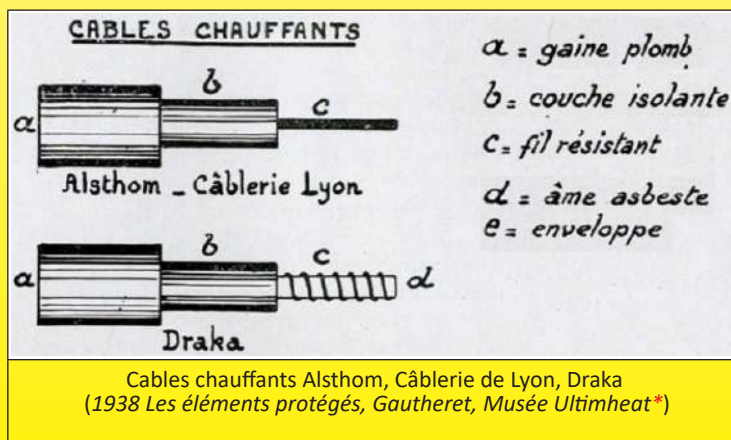
- A/ Le câble Alsthom comporte, en partant du centre vers la périphérie un fil résistant en nickel chrome deux guipages de coton imprégné, une triple tresse d'amiante, un guipage de papier imprégné, une enveloppe de plomb pur et en plus, dans certains cas, soit une gaine supplémentaire en zinc électrolytique strié (pour éviter les phénomènes d'électrolyse dus aux courants vagabonds) soit des feuillards. Le diamètre du câble sous plomb nu est de 6mm environ et la résistivité peut varier de 0.5 à 2 ohms par mètre (en général, elle est choisie égale à 1 ohm par mètre), la puissance spécifique maximum est de 30W par mètre soit environ 33m.

- B/ Le câble câblerie de Lyon est constitué par un fil résistant isolé par des couches d'amiante et du papier goudronné et essoré, le tout étant enrobé dans une gaine de plomb protégé contre les corrosions chimiques par un traitement spécial (sulfuration) et recouvert de papier imprégné et d'une armure de feuillard mis à recouvrement : la puissance spécifique varie de 25 à 40W/m en général.

- C/ Le câble Draka (fabrication hollandaise) comporte normalement un fil de nickel-chrome boudiné sur une âme en asbest (produit à base d'amiante) et entouré d'un mélange dont nous ignorons la composition et qui forme isolant électrique et conducteur thermique : l'ensemble est recouvert d'une couche de plomb pur. Dans certains cas le câble est armé, l'enveloppe de plomb étant asphaltée, enveloppée dans du papier imprégné, armée ensuite de 2 couches de feuillard, asphaltée à nouveau et enveloppée enfin de papier imprégné. Le diamètre extérieur du câble sous plomb non armé est de 4, 15 à 6.5mm La puissance spécifique est prévue en général à raison de 30W/m.

Les câbles chauffants présentent en particulier trois avantages intéressants : facilité d'emploi; résistance à certains agents chimiques (gaine de plomb pur); faible prix (par exemple un câble de 1 kW vaut actuellement environ la moitié du prix d'un tube blindé à la magnésie, de même puissance).

(1938 Les éléments protégés, Gautheret, Musée Ultimheat*)





En raison de l'évolution technique constante de nos produits, les plans, dessins, photos et caractéristiques repris dans les pages techniques sont communiqués sans engagement et peuvent être modifiés sans préavis

1938 Le dispositif de chauffage électrique qui répond le mieux aux besoins de l'horticulture est le câble chauffant. Il est constitué par conducteur en alliage de résistance électrique élevée (nickeline, nichrome, nickel, constantan), isolé par plusieurs couches d'amiante et de papier imprégné et protégé mécaniquement, par une gaine de plomb recouverte d'un enduit anti-corrosif et parfois doublé d'un feuillard d'acier. La résistance métrique du câble à installer sera fonction de la longueur nécessaire pour obtenir, sur une surface donnée, une égale répartition de la chaleur voulue.

Les fabricants construisent des types de câbles de résistances diverses, variant de 0, 15 à 2, 55 ohms/m, susceptibles de répondre à tous les besoins (1938 *technique moderne, les applications du chauffage électrique en horticulture*)

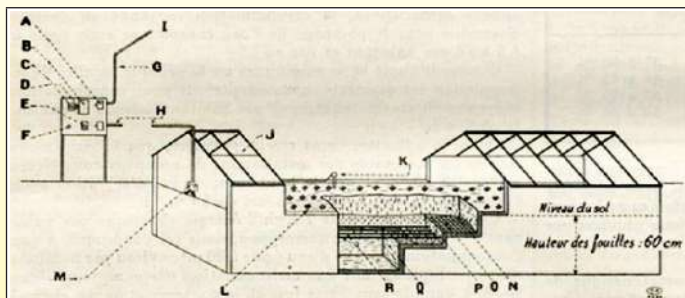


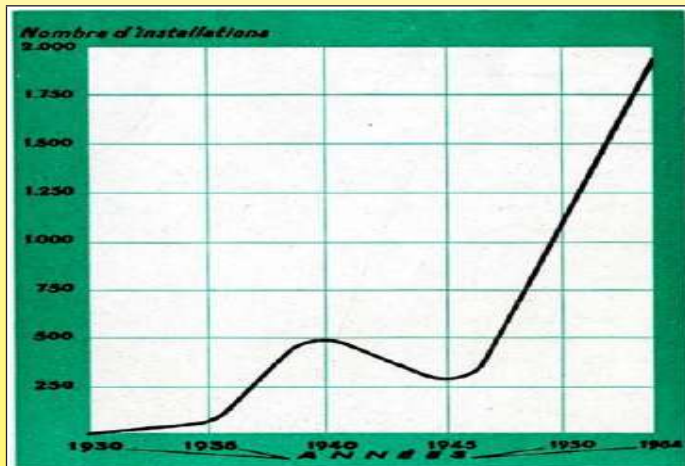
Fig. 1. — Coupe d'une bêche chauffée par câbles électriques.

A, Combustible étanche avec coupeur; — B, Compteur; — C, Horloge de commande du compteur; — D, Combustible de départ; — E, Horloge de commande du chauffage; — F, Lampe témoin indiquant si la couche est en chauffage; — G, Tube d'acier pour arrivée; — H, Tube d'acier pour départ vers la couche; — I, Vers la ligne d'aménage aérienne; — J, Châssis vitré; — K, Thermostat; — L, Plantes; — M, Boîte de raccordement; — N, Terre de culture (25 cm); — O, Grillage de protection des câbles; — P, Sable (10 cm); — Q, Mélérier (25 cm); — R, Câbles chauffants.

Installation horticole chauffée à l'électricité
(1938 *technique moderne, les applications du chauffage électrique en horticulture*)

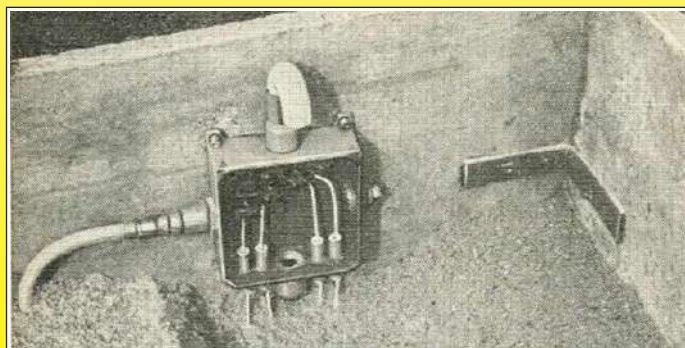
En 1956, deux mille cinq cent exploitations françaises avaient été équipées, pour une puissance total installée d'à peu près 5000 kW, et une consommation annuelle (exclusivement de nuit) de 3 à 4 millions de kWh.

Le chauffage par câbles souples enterrés. 1956 Le chauffage électrique en horticulture (Musée Ultimheat*)



Variation du nombre d'exploitations de chauffage du sol en service depuis 1930.
(1956 *Le chauffage électrique en horticulture Musée Ultimheat**)

En 1957, l'EDF, dans son manuel décrit les applications du chauffage électrique en horticulture. Les valeurs recommandées varient de 150 à 200W/m² pour les baches en plein air et de 80 à 120W/m² pour les tablettes de serre.



Chauffage électrique du sol, vue de l'arrivée des câbles chauffants
(1957, *Manuel EDF, Musée Ultimheat**)

Les applications diverses des câbles chauffants

L'apparition en 1929-1930 et le développement des câbles chauffants à usage horticole donna naissance à d'autres applications. Etanches et entourés d'une enveloppe de protection mécanique en plomb, ils pouvaient facilement être utilisés seuls et non plus intégrés dans une enveloppe comme les fils chauffants des tissus et du petit matériel électro-domestique. Le blindage en plomb conservait au câble une certaine flexibilité, tout en procurant une certaine résistance à la température. L'évolution des isolants vers une tenue en température plus élevée augmentera progressivement la gamme des applications.

Dès 1937, en Suède, fut réalisé le chauffage électrique du sol d'un terrain de sport.

Dès 1938 quelques réalisations industrielles ont déjà été faites avec certains de ces câbles chauffants : étuves de séchage pour fil vernissé, chauffage de canalisations d'eau en vue d'éviter le gel, de cuves de solutions photographiques, de cuves de paraffine. Il est alors envisagé d'utiliser ces câbles pour le chauffage à faible température des liquides et de l'air, par exemple : étuves, chambre-étuves, parois et planchers chauffants (1938 *Éléments protégés, Gautheret*).

Aux USA, la Michigan state Highway reçut un chauffage électrique près de Ferndale en 1948.

Dans les pays froids, en Europe, des essais de chauffage des routes et des ponts par des câbles chauffants électriques virent le jour en 1956 en Suisse, sur la Walensee Strasse entre Zürich et Cloire. Des essais similaires eurent lieu la même année en Angleterre et l'année suivante en Allemagne au pont de Montabaur sur la route Francfort-Cologne.

1963 vit le premier exemple français de chauffage électrique domestique par câble chauffant noyé dans la dalle de sol. Il fut présenté au salon international de la construction par la société Panélac, il fonctionnait par accumulation thermique en " heures creuses (1963 *Équipement ménager N92, Musée Ultimheat**). Il fut suivi en 1966 par le chauffage de l'échangeur de la Porte de la Chapelle à Paris (Chauffage électrique des chaussées, par Robert Félix, 1971, *Musée Ultimheat**)



1969 Pose du revêtement sur la chaussée supérieure d'un carrefour de Hammerschmidt à Londres (Chauffage électrique des chaussées, par Robert Félix, 1971, *Musée Ultimheat**)



1968 Pose de la nappe chauffante sur une rampe d'accès à une plateforme de stationnement des autobus, aéroport d'Orly près de Paris (Chauffage électrique des chaussées, par Robert Félix, 1971, *Musée Ultimheat**)

En 1966, comme pour les couvertures chauffantes, le silicone modifia la conception des câbles et tissus chauffants industriels souples.

On commença à trouver sur le marché des câbles chauffants constitués par un fil résistant en Fe-Ni-Cr ou en maillechort, simple ou double, protégé électriquement par des gaines ou tresses de soie de verre ou encore de soie de verre et de caoutchouc de silicone.

Pour les applications industrielles (étuves, chauffage de liquides) et traçage électrique agricole, ces câbles chauffants étaient protégés mécaniquement par une gaine souple en plomb, acier, ou cuivre. Leur diamètre variait de 4 à 9mm, pour une résistance linéaire de 0, 25 à 100 Ω par mètre, et une puissance en général de 30 à 40W/m. (1966 *Résistances électriques de chauffage, Musée Ultimheat**)

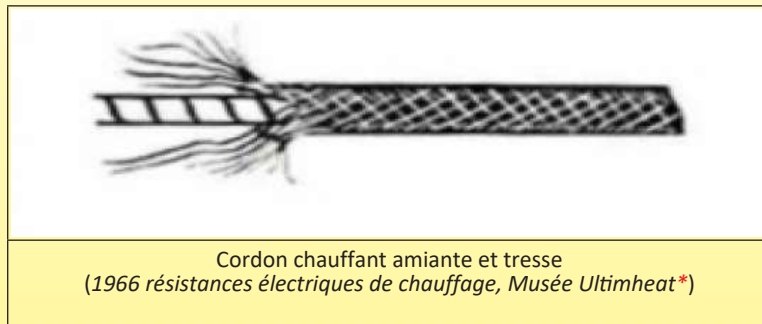
Le développement des câbles autorégulants de type polyéthylène-carbone à la fin des années 1960, ouvrit une voie nouvelle au marché du traçage électrique alors que leurs applications initiales dans les couvertures chauffantes domestiques stagnèrent.

Quelques années après, en 1975, des essais de réchauffage anti-verglas des chaussées par des câbles chauffants furent expérimentés dans le Cher (*Journal Officiel du 14 Janvier 1976*).

Les cordons chauffants souples, avec isolation PVC, silicone, PTFE ou polyoléfines, utilisant des conducteurs métalliques résistifs ou autorégulants devinrent une nouvelle branche importante du chauffage électrique, trouvant de multiples débouchés au fur et à mesure de l'apparition de nouveaux produits. On peut par exemple citer : les cordons chauffants pour vitrines réfrigérées, les câbles chauffants de traçage électrique, les systèmes de mise hors gel de tuyauteries, le dégivrage des chaussées, le déneigement des toitures, la protection antigél des compteurs, le chauffage électrique domestique par le sol.



"Une autre application importante est celle des cordes chauffantes, constituées par un cordon d'amiante calibré sur lequel on enroule le conducteur métallique et recouvert ou non d'une tresse d'amiante ou d'autres substances isolantes." (1966 Résistances électriques de chauffage, Musée Ultimheat*)

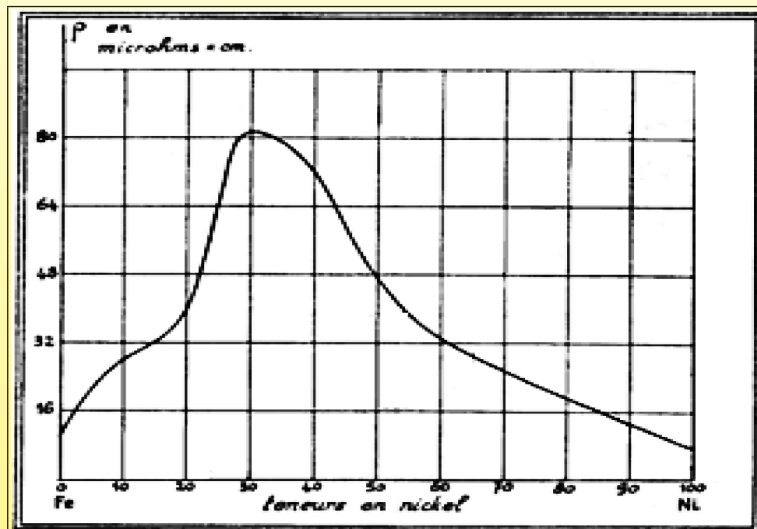


La prise de conscience de la dangerosité de l'amiante donna lieu en Aout 1977 à un premier décret sur la protection des travailleurs exposés aux poussières d'amiante, suivi par l'interdiction de l'utilisation de l'amiante en France en 1997. Ce type de résistances chauffantes disparut donc du marché.

Evolution technologique des éléments chauffants Les fils chauffants métalliques

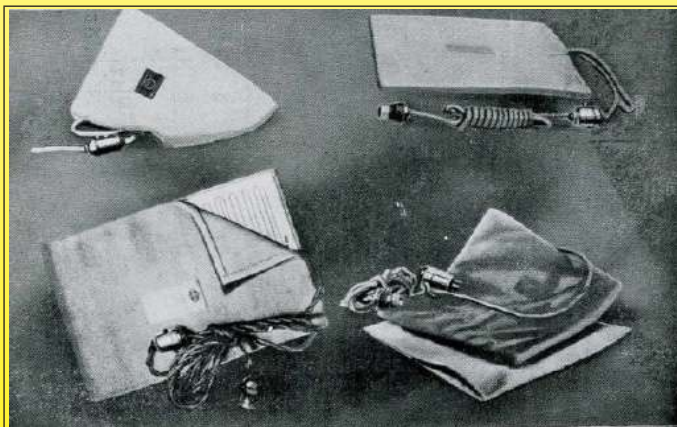
Lorsque Camille Hergott mis au point ses premiers éléments chauffants souples, son choix se porta sur des conducteurs en nickel. Ce choix se fit en raison du coefficient de température élevé, donc de son comportement auto-régulant (sa résistivité double entre 20 et 200°C) et de son inoxydabilité. Les autres métaux utilisés à la fin du 19ème siècle pour les résistances chauffantes étaient le platine (cher), le fer (oxydable), le maillechort (coefficient de température faible), le cuivre (résistivité très faible).

Les ferro-nickels, apparus peu après, permirent de limiter la longueur des fils chauffants nécessaires, car leur résistivité était plus importante. L'alliage le plus résistif, utilisé pour les résistances chauffantes comportait 30% de fer et 70% de Nickel. Sa résistivité variait peu avec la température (coefficient de température 0.0009°C soit 5 fois moins que le Nickel pur 0.0054). Peu oxydables à température élevée, ils furent surtout utilisés dans les réchauds, radiateurs, grille pains.



Variation de la résistivité : courbe en fonction de la teneur en nickel dans les alliages ferro-nickel
(La Nature, 1934, les alliages de Nickel et leurs applications, P215)

Le développement des alliages de nickel de 1900 à 1940 donna naissance aux alliages résistifs en nickel-chrome et à de multiples alliages en cupro-nickel. Comme pour les ferromickels, ce furent la forte résistivité et la résistance en température qui furent les paramètres principaux de sélection de ces produits. Les alliages devaient aussi avoir un faible coefficient de température, comme le constantan et l'Advance de Driver-Harris, afin que leurs caractéristiques ne soient pas modifiées par la température. Leur utilisation dans les couvertures chauffantes et thermoplasmes nécessitait d'ajouter un système de limitation de température.



1930 Cataplasmes électriques avec éléments chauffants en Advance (Drivers Harris, catalogue 1930, Musée Ultiheat*)

ALLIAGES R. N. C. POUR RÉSISTANCES ÉLECTRIQUES

Propriétés	RNC-1	RNC-2	RNC-3
Résistivité à 15°	100 ± 4 microhms/1/2"/1/2"	111 ± 4 microhms/1/2"/1/2"	102 ± 4 microhms/1/2"/1/2"
Coefficient de température de la résistivité, valeur moyenne entre	0 à 1000° 0,30 à 0,35 × 10 ⁻³	0 à 800° 0,10 à 0,15 × 10 ⁻³	0 à 1000° 0,05 à 0,08 × 10 ⁻³
Pouvoir thermoélectrique par rapport au cuivre	+ 2 à + 2,5 microvolts par degré	0 à + 0,7 microvolts par degré	+ 5 à + 6 microvolts par degré
Densité	8,05	8,25	8,45
Point de fusion	1.450°	1.450°	1.475°
Température limite d'emploi	600-700°	900-1.000°	1.100-1.150°
Applications	Rhéostats, Chauffage aux températures moyennes, Cuisine électrique, Chauffage domestique.	Radiateurs, Chauffage aux températures élevées, Fours à traitements, Appareils de mesures.	Radiateurs lumineux, Chauffage aux températures très élevées, Appareils de laboratoires, Résistances de mesures.

1933 Les aciéries d'Imphy proposent des fils résistifs dans 3 alliages nickel chrome différents, qu'ils nomment RNC 1, 2 et 3 (Résistif Nickel Chrome). Le RNC1 est bien adapté aux couvertures chauffantes, avec une forte augmentation de



résistivité en fonction de la température procurant un effet autorégulant (0.0030 à 0.0035 $\Omega/\Omega/^\circ\text{C}$).

Vers 1934, Driver Harris produisit un alliage 28% de fer et 72° de Nickel présentant un fort coefficient de température nommé Hytemco. (Pour High Temperature Coefficient). Cet alliage avait un coefficient de température de 0.0048 à 0.0053 $\Omega/\Omega/^\circ\text{C}$, très proche du nickel pur, mais sa résistivité était deux fois plus élevée, ce qui permettait de diminuer la longueur de fils nécessaires. Utilisé dans les couvertures chauffantes, il procurait une fonction autorégulante importante.

Driver Harris développa au cours des années toute une gamme d'alliages à haut coefficient de température, en particulier :

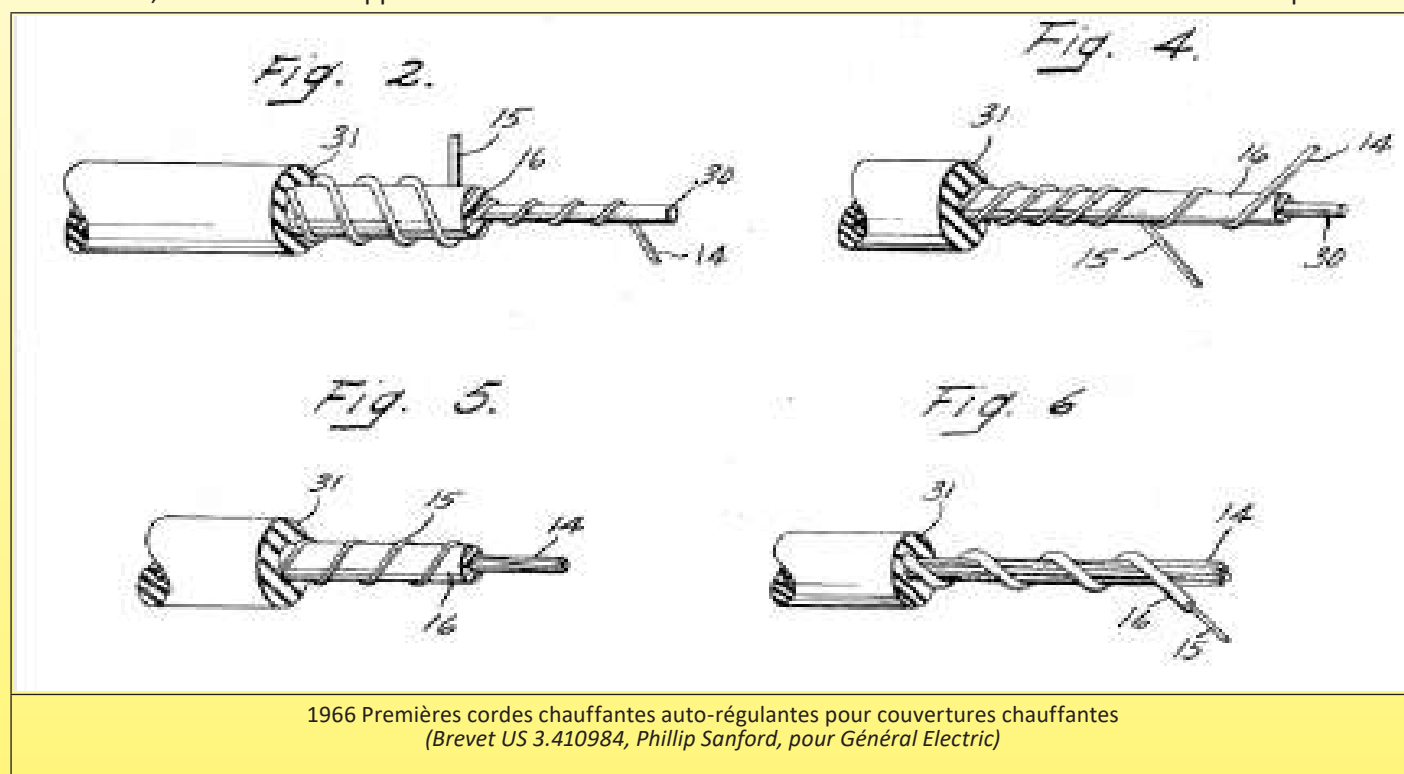
- Alliage 99 : (Nickel pur à 99, 8%) : 0.006 $\Omega/\Omega/^\circ\text{C}$
- Nickel grade A : 0.005 $\Omega/\Omega/^\circ\text{C}$
- Nickel grade E : 0.0045 $\Omega/\Omega/^\circ\text{C}$
- Hytemco : 0.0045 $\Omega/\Omega/^\circ\text{C}$
- Permanickel : 0.0036 $\Omega/\Omega/^\circ\text{C}$
- Alliage 152 : 0.0035 $\Omega/\Omega/^\circ\text{C}$
- Alliage 146 : 0.0032 $\Omega/\Omega/^\circ\text{C}$

Des alliages similaires furent développés par d'autres métallurgistes sous les noms de Alloy 120, MWS-120, Balco, HAI- 380, NIFE 5200, Kanthal 70, Alloy K70, Nifethal 70; Pelcoloy.

Les câbles chauffants en polymère autorégulant à coefficient de température positif

En 1962, une découverte primordiale fut faite dans les laboratoires Douglas Aircraft (brevet US 3238355A) sur les polymères, et en particulier sur le polyéthylène chargé de nanoparticules de carbone, semi-conducteur à température ambiante. Il fut découvert que ce matériau, à une température aux alentours de 70°C voyait sa résistivité augmenter fortement jusqu'en faire un quasi isolant électrique (" *Electrical Properties of Carbon Black Filled Polyethylene* ", *Polymer Engineering and Science*, Jun. 1978, vol. 18, No. 8, pp. 649-653. " *Polyethylene/Carbon Black Switching Materials* ", *Journal of Applied Polymer Science*, vol. 22, 1163-1165, 1978, Wiley & Sons, N.Y.)

Dès 1966, des ingénieurs de General Electric, Phillip A. Sanford et William P. Somers imaginèrent des conducteurs souples utilisant cette propriété pour réaliser des résistances pour des couvertures chauffantes, éliminant de la sorte le besoin pour les limiteurs de sécurité, la nappe chauffante ajustant automatiquement sa puissance dès que la température devenait trop élevée en un point quelconque. La puissance à la température ambiante des cordes chauffantes, définie comme apportant le meilleur confort à l'utilisateur est alors de l'ordre de 3 à 3.8 watts par mètre.



Selon la composition du polymère, son pourcentage de particules de carbone et son épaisseur, il était possible d'obtenir des températures de stabilisation différentes. Cependant, outre son coût, le manque de souplesse de ce polymère fortement chargé à 27% de carbone rendait les cordes chauffantes relativement raides, et incompatibles avec la souplesse requise pour des couvertures chauffantes.

De plus, apparurent cependant rapidement deux problèmes techniques majeurs, qui empêchèrent la commercialisation. Le premier était lié à la résistance élevée de contact entre les conducteurs et le polyéthylène semi-conducteur en raison de la difficulté d'adhésion entre les deux, le deuxième étant la stabilité médiocre de l'élément chauffant, dont la résistivité se dégradait, vraisemblablement en raison de la température de fonctionnement élevée et des cycles thermiques. Il fallut plus de 10 ans pour les résoudre, et ce ne fut qu'en 1980, que le constructeur américain de couvertures chauffantes Sunbeam déposa le brevet 4271350 pour une version fiable de cordes chauffantes à coefficient de température positif. Dans cette évolution technique, la corde chauffante subissait un cycle thermique de recuit à une température de l'ordre de 150°C, donc supérieure à la température de fusion du polyéthylène, ce qui nécessitait un sur-gainage haute température en élastomère thermoplastique du cordon et des précautions particulières pour que les conducteurs ne se touchent pas durant ce recuit. Les différentes versions proposées par Sunbeam pour les applications en couvertures électriques, amélioraient aussi le problème de la flexibilité du cordon chauffant.

Début 1984 des couvertures chauffantes Sunbeam sans thermostats utilisant ce type de conducteurs apparurent sur le marché américain.

Cette technologie continue à être utilisée quasi exclusivement par Sunbeam aux USA, et permet de produire des couvertures à fort pouvoir calorifique, mais, bien qu'atténués, les défauts d'origine sont toujours présents : manque de souplesse, et perte de puissance chauffante dans le temps à la suite du vieillissement du polymère PTC.

Evolutions technologiques récentes des conducteurs chauffants souples.

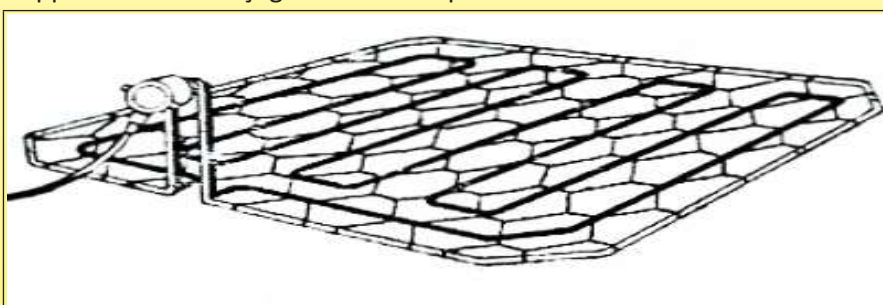
- Rubans en polymères avec plaquage conducteur : ces rubans sont spiralés autour d'une âme en fibre de verre. Extrêmement souples, Ils permettent la réalisation de cordons de faible diamètre pouvant être incorporés dans la fabrication des tissus.
- Rubans micrométriques métalliques enroulés autour d'une âme en coton, fibre synthétique ou fibre de verre. Ils permettent, comme les précédents, la réalisation de cordons de très faible diamètre (jusqu'à 0.27mm), facilement intégrables dans des tissus (2004).
- Silicoes auto régulants. Ces silicoes comportent une charge en nanoparticules de carbone, similiaire aux PE et PP (Brevet US : 6.734.250 du 17 Aout 2000 Shin Etsu chemical).
- Fibres polymères avec surface métallisée par plasma ou galvanoplastie.

Quelques mots sur d'autres technologies utilisées en traçage électrique, et les systèmes chauffants rigides ou peu flexibles

Les câbles chauffants blindés à isolation minérale.

Peu flexibles, ces câbles, constitués d'un fil chauffant isolé avec de la magnésie comprimée reprise dans un tube métallique en acier inoxydable, offrent une excellente résistance mécanique. Cette technique a commencé à être utilisée dans le domaine du chauffage horticole, pour de petites surfaces, vers 1936, lorsque la société Thomson (Als- Thom) commercialisa les résistances chauffantes blindées américaines Calrod.

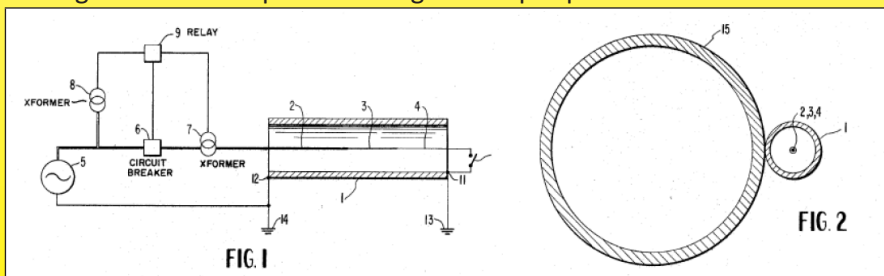
Compte tenu de l'extrême résistance à la température de ce système (+ de 600°C), ces éléments sont utilisés actuellement pour des applications de traçage à haute température.



1956, exemple de grille de 1, 5m², supportant une résistance blindée, pour un réchauffage de couches en horticulture.
(1956 Le chauffage électrique en horticulture, Musée Ultimheat*)

Le traçage électrique à effet de peau ou courant de Foucault (Eddy current).

Cette solution technique, dans laquelle est utilisé un tube ferromagnétique dans lequel on fait passer un conducteur électrique isolé, est basée sur les courants de Foucault induits par un courant alternatif dans la surface intérieure de la paroi du tube. Bien que leurs premières applications datent des années 1950/1953 pour les radiateurs domestiques tubulaires (brevet US 2.635.168 pour Patko Cy), ce n'est qu'en 1965, dans le brevet Japonais 460.224 (Aux USA : 3.293.407) de Masao Ando qu'apparaît un système où un tube à effet de peau est associé à une tuyauterie pour le transport d'hydrocarbures. Cette solution, peu coûteuse, sera par la suite fortement utilisée pour le réchauffage dans les conduites de grande longueur. Elle a de plus l'avantage de ne pas produire de tension sur le tube métallique.



Extrait d'un brevet de Masao Ando de 1968, pour la Chisso corporation à Osaka, décrivant le réchauffage de pipelines par une tube chauffant à courant de Foucault.



* : Document original du Musée Ultimheat
** : Photo d'un appareil de la collection Ultimheat



Introduction technique






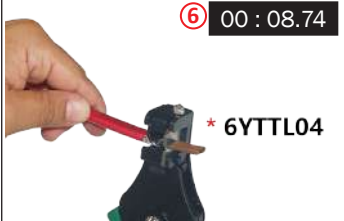



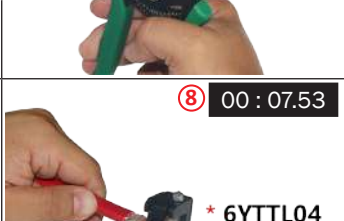






Les différentes méthodes de préparation des extrémités de câbles chauffants

Il existe de nombreuses méthodes pour préparer les extrémités de câbles chauffants. Les constructeurs de ces câbles passent souvent des opérations sous silence, alors qu'elles représentent une part importante du coût d'installation. Elles sont plus ou moins longues et fastidieuses selon les types de câbles et les outils utilisés. Nous avons réalisé des essais comparatifs afin de déterminer les solutions les plus rapides et développer les outillages les plus performants. Ces essais chronométrés ont été réalisés sur les câbles les plus courants et comportant une protection métallique et une gaine extérieure. Les temps de préparation pour des câbles sans ces éléments peuvent être facilement déduits des chronométrages de chaque étape.

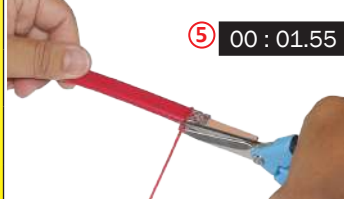
1		Câble série avec tresse métallique et gaine de protection	
Avec outillage d'électricien traditionnel		Avec outillage spécialisé	
① 00 : 06.09 	② 01 : 07.32 	① 00 : 03.28 	② 01 : 07.32
③ 00 : 06.93 	④ 00 : 04.95 	③ 00 : 06.93 	④ 00 : 02.23
⑤ 00 : 06.93 	⑤ 00 : 04.39 	①+②+③+④+⑤ 01 : 29.68	
		①+②+③+④+⑤ 01 : 24.15	
Gain de temps : 6 %			

2		Câble autorégulant avec tresse métallique et gaine de protection	
Avec outillage d'électricien traditionnel		Avec outillage spécialisé	
① 00 : 15.18 	② 00 : 06.38 	① 00 : 04.86 	② 00 : 06.95
③ 00 : 04.60 	④ 00 : 33.62 	③ 00 : 15.65 	④ 00 : 10.05
⑤ 00 : 23.56 	⑥ 00 : 24.43 		

* Ces outils spécialisés sont disponibles dans la section accessoires

Avec outillage d'électricien traditionnel		Avec outillage spécialisé	
 ⑦ 00 : 16.25	 ⑧ 00 : 17.55	 ⑤ 00 : 01.96	 ⑥ 00 : 08.74
 ⑨ 00 : 39.27	 ⑩ 00 : 16.24	 ⑦ 00 : 10.09	 ⑧ 00 : 07.53
 ⑪ 00 : 01.90	 ⑫ 00 : 43.97	 ⑦ 00 : 10.09	 ⑧ 00 : 07.53
 <p>①+②+③+④+⑤+⑥+ ⑦+⑧+⑨+⑩+⑪+⑫ 04 : 03.05</p>		 <p>①+②+③+④+ ⑤+⑥+⑦+⑧ 01 : 05.83</p>	
Gain de temps : 75%			

3 Câble autorégulant avec tresse métallique et gaine de protection Avec retournage de la tresse métallique

Avec outillage d'électricien traditionnel		Avec outillage spécialisé	
 ① 00 : 07.46	 ② 00 : 06.86	 ① 00 : 04.86 * 6YTTL04	 ② 00 : 12.86
 ③ 00 : 02.47	 ④ 00 : 13.72	 ③ 00 : 06.64	 ④ 00 : 23.14
 ③ 00 : 02.47	 ④ 00 : 13.72	 ⑤ 00 : 01.55	 ⑥ 00 : 09.93 * 6YTTL04

* Ces outils spécialisés sont disponibles dans la section accessoires



En raison de l'évolution technique constante de nos produits, les plans, dessins et caractéristiques repris dans les pages techniques sont communiqués sans engagement et peuvent être modifiés sans préavis

Avec outillage d'électricien traditionnel		Avec outillage spécialisé	
<p>⑤ 00 : 44.11</p>	<p>⑥ 00 : 44.25</p>	<p>⑦ 00 : 07.89</p> <p>* 6YTTL05</p>	<p>⑧ 00 : 07.95</p> <p>* 6YTTL04</p>
<p>⑦ 00 : 37.29</p>	<p>①+②+③+④+⑤+⑥+⑦</p> <p>02 : 36.16</p>	<p>①+②+③+④+⑤+⑥+⑦+⑧</p> <p>01 : 14.82</p>	
Gain de temps : 52 %			

4 Câble autorégulant avec feillard métallisé, conducteur de terre et gaine de protection

Avec outillage d'électricien traditionnel		Avec outillage spécialisé	
<p>① 00 : 15.43</p>	<p>② 00 : 12.22</p>	<p>① 00 : 04.86</p> <p>* 6YTTL04</p>	<p>② 00 : 02.96</p>
<p>③ 00 : 08.54</p>	<p>④ 00 : 06.12</p>	<p>③ 00 : 08.74</p> <p>* 6YTTL04</p>	<p>④ 00 : 10.09</p> <p>* 6YTTL05</p>
<p>⑤ 00 : 14.76</p>	<p>⑥ 00 : 12.13</p>	<p>⑤ 00 : 11.53</p> <p>* 6YTTL04</p>	
<p>⑦ 00 : 07.64</p>	<p>⑧ 00 : 47.69</p>		
<p>⑨ 00 : 22.32</p>	<p>⑩ 00 : 06.14</p>		
<p>①+②+③+④+⑤+⑥+⑦+⑧+⑨+⑩</p> <p>02 : 32.99</p>		<p>①+②+③+④+⑤</p> <p>00 : 38.18</p>	
Gain de temps : 59 %			

* Ces outils spécialisés sont disponibles dans la section accessoires

5

Câble à puissance constante avec tresse métallique et gaine de protection

Avec outillage d'électricien traditionnel		Avec outillage spécialisé	
① 00 : 23.48 	② 01 : 08.19 	① 00 : 06.73 	② 01 : 08.19
③ 00 : 07.03 	④ 00 : 27.30 	③ 00 : 07.03 	④ 00 : 05.25
⑤ 00 : 15.08 	⑥ 00 : 02.05 	⑤ 00 : 04.88 	⑥ 00 : 02.05
⑦ 00 : 04.23 	①+②+③+④+⑤+⑥+⑦ 02 : 27.36	⑦ 00 : 04.23 	①+②+③+④+⑤+⑥+⑦ 01 : 38.36
Gain de temps : 33 %			

* Ces outils spécialisés sont disponibles dans la section accessoires



Liste des références



En raison de l'évolution technique constante de nos produits, les plans, dessins, photos et caractéristiques repris dans les pages techniques sont communiqués sans engagement et peuvent être modifiés sans préavis



Liste des références

En raison de l'évolution technique constante de nos produits, les plans, dessins, photos et caractéristiques repris dans les pages techniques sont communiqués sans engagement et peuvent être modifiés sans préavis

Références	Références	Références	Références	Références
2DNAP6FA	6YTB015503040H0	6YTDKBBPE3001062	6YTNL01N09800045	6YTPFM24S100140S
2DNAP6FB	6YTB015503040P0	6YTDKBBPU2001061	6YTNL02N08620032	6YTPFM24SF35110N
2DNAP6FE	6YTB01250304B25	6YTDKBBPU2001062	6YTNL03N13006075	6YTPFM24SF35110S
2DNAP6FF	6YTB01250304BE5	6YTDKBBPU2001063	6YTNL04N10005546	6YTPFM24SF60095N
4911EJ01006CUSV0	6YTB01250SGCB25	6YTDKBBPU2001064	6YTNM01N08504545	6YTPFM24SF60095S
49COTTPPP8LLLA4	6YTB01250SGCBE5	6YTDKBBPU3001061	6YTNM02N08203032	6YTPFM24SF60130N
49COTTPPP8LLLB4	6YTB02025304C25	6YTDKBBPU3001062	6YTNM03N11004075	6YTPFM24SF60130S
49COTTPPP8LLLC4	6YTB02025304CK0	6YTDKBBPU3001063	6YTNM04N13508246	6YTPFM24SF92142N
49COTTPPP8LLLD4	6YTB02025304D25	6YTDKBBPU3001064	6YTPEM20S040080N	6YTPFM24SF92142S
49COTTPPP8LLE1	6YTB02025304DU0	6YTEW16S0F5010	6YTPEM20S040080S	6YTPFM24SSRF000N
49COTTPPP8LLLF1	6YTB02025SGCC25	6YTEW26S0F50110	6YTPEM20S080120N	6YTPFM24SSRF000S
49COTTPPP8LLLG1	6YTB02025SGCCK0	6YTEW36S0F50120	6YTPEM20S080120S	6YTPGM20S040080N
49COTTPPP8LLLH1	6YTB02025SGCDU0	6YTEW46S0F60130	6YTPEM20SF60130N	6YTPGM20S040080S
49COTTPPP8LLLJ3	6YTB02025SGD25	6YTEW56S0R60000	6YTPEM20SF60130S	6YTPGM20S080120N
49COTTPPP8LLLK3	6YTCORC009011006	6YTEW66S0R70000	6YTPEM20SSRF000N	6YTPGM20S080120S
49COTTPPP8LLLL2	6YTCORC019033016	6YTJEM20S080120S	6YTPEM20SSRF000S	6YTPGM20SF60130N
49COTTPPP8LLLM2	6YTCORC023036016	6YTJEM20SF60130S	6YTPEM24S060080N	6YTPGM20SF60130S
49COTTPPP8LLLN2	6YTDKAAPE2001060	6YTMC2000ELH062A	6YTPEM24S060080S	6YTPGM20SSRF000N
49COTTPPP8LLLP2	6YTDKAAPE3001060	6YTNB01N120040A5	6YTPEM24S080120N	6YTPGM20SSRF000S
49COTTPPP8LLLQ2	6YTDKAAPU2001060	6YTNB02N125055A2	6YTPEM24S080120S	6YTPGM24S060080N
49COTTPPP8LLLR2	6YTDKAAPU3001060	6YTNB03N116046A0	6YTPEM24S100140N	6YTPGM24S060080S
49JBDJ01006KFR18	6YTDKABPE2001060	6YTNB04N110040A1	6YTPEM24S100140S	6YTPGM24S080120N
49JBDJ01006KFR28	6YTDKABPE3001060	6YTNB05N130048A2	6YTPEM24SF35110N	6YTPGM24S080120S
49JBDJ01006KFR38	6YTDKABPU2001060	6YTNB06N110038A2	6YTPEM24SF35110S	6YTPGM24S100140N
49JBDJ01006KFRF8	6YTDKABPU3001060	6YTNB07N09800045	6YTPEM24SF60095N	6YTPGM24S100140S
66JGN08075164	6YTDKBAPE2001061	6YTNB08N08620032	6YTPEM24SF60095S	6YTPGM24SF35110N
66JGN080P5185	6YTDKBAPE2001062	6YTNB09N13006075	6YTPEM24SF60130N	6YTPGM24SF35110S
66JGN10075164	6YTDKBAPE2001063	6YTNB10N10005546	6YTPEM24SF60130S	6YTPGM24SF60095N
66JGN120P5185	6YTDKBAPE2001064	6YTNB11N12004275	6YTPEM24SF92142N	6YTPGM24SF60095S
66JGN140P5185	6YTDKBAPE3001061	6YTNB12N14004275	6YTPEM24SF92142S	6YTPGM24SF60130N
66JGNF6075164130	6YTDKBAPE3001062	6YTNB13N06804675	6YTPEM24SSRF000N	6YTPGM24SF60130S
66JGT08075164	6YTDKBAPE3001063	6YTNB14N09203575	6YTPEM24SSRF000S	6YTPGM24SF92142N
66JGT080P5185	6YTDKBAPE3001064	6YTNB15N12206366	6YTPFM20S040080N	6YTPGM24SF92142S
66JGT10075164	6YTDKBAPU2001061	6YTNB16N16007566	6YTPFM20S040080S	6YTPGM24SSRF000N
66JGT120P5185	6YTDKBAPU2001062	6YTNJ01N08504550	6YTPFM20S080120N	6YTPGM24SSRF000S
66JGT140P5185	6YTDKBAPU2001063	6YTNJ02N08203053	6YTPFM20S080120S	6YTPIM20S040080N
66JGTF6075164130	6YTDKBAPU2001064	6YTNJ03N11004063	6YTPFM20SF60130N	6YTPIM20S040080S
66JPN18518265	6YTDKBAPU3001061	6YTNJ04N13508265	6YTPFM20SF60130S	6YTPIM20S080120N
66JPT18518265	6YTDKBAPU3001062	6YTNJ05N00200027	6YTPFM20SSRF000N	6YTPIM20S080120S
66JPT22518300	6YTDKBAPU3001063	6YTNJ06N00500040	6YTPFM20SSRF000S	6YTPIM20SF60130N
66JRN18520225	6YTDKBAPU3001064	6YTNJ07N00800050	6YTPFM24S060080N	6YTPIM20SF60130S
66JRN22520245	6YTDKBBPE2001061	6YTNK1	6YTPFM24S060080S	6YTPIM20SSRF000N
66NCM20545H25	6YTDKBBPE2001062	6YTNK2	6YTPFM24S080120N	6YTPIM20SSRF000S
66NCM24560H30	6YTDKBBPE2001063	6YTNK3	6YTPFM24S080120S	6YTPIM24S060080N
66NDM20545H25	6YTDKBBPE2001064	6YTNK4	6YTPFM24S100140N	6YTPIM24S060080S

Liste des références



Références	Références	Références	Références	Références
6YTPIM24S080120N	6YTTL04A3	TPJBD150A03022D6	Y280PFFF000000S0	Y8WRC02100000AUY
6YTPIM24S080120S	6YTTL04B1	TPJBD150A10022D6	Y280PSSS000000S0	Y8WRC02100100AUZ
6YTPIM24S100140N	6YTTL04B10	TPJBD150A20022D6	Y29BGYS3300P6930	Y8WRC02100200AUZ
6YTPIM24S100140S	6YTTL04B11	TPJBD150A30022D6	Y29CGYS316P6930	Y8WRC02100300AUZ
6YTPIM24SF35110N	6YTTL04B2	TSJBD150A0302BK6	Y29EGYS326P6930	Y8WRD02100000AUX
6YTPIM24SF35110S	6YTTL04B3	TSJBD150A1002BK6	Y29DC6S300P6930	Y8WRD02100000AUY
6YTPIM24SF60095N	6YTTL04B4	TSJBD150A2002BK6	Y29FC6S316P6930	Y8WRD02100100AUZ
6YTPIM24SF60095S	6YTTL04B5	TSJBD150A3002BK6	Y29BGYT300P6930	Y8WRD02100200AUZ
6YTPIM24SF60130N	6YTTL04B6	TSR50030I0200BK6	Y29CGYT316P6930	Y8WRD02100300AUZ
6YTPIM24SF60130S	6YTTL04B7	TSR50030I0500BK6	Y29EGYT326P6930	Y8WRE02100000AUX
6YTPIM24SF92142N	6YTTL04B8	TSR50030I1000BK6	Y29DC6T300P6930	Y8WRE02100000AUY
6YTPIM24SF92142S	6YTTL04B9	TSR50030I2000BK6	Y29FC6T316P6930	Y8WRE02100100AUZ
6YTPIM24SSRF000N	6YTTL05A	TSR50030I3000BK6	Y29BGYS300P6DNO	Y8WRE02100200AUZ
6YTPIM24SSRF000S	6YTTL05B	Y0D8KD104040QB3J	Y29CGYS316P6DNO	Y8WRE02100300AUZ
6YTPJM20S040080N	6YTTL05C	Y0D9KD104040QB3J	Y29EGYS326P6DNO	Y8WRF02100000AUX
6YTPJM20S040080S	6YTTL05D	Y1A2PN6F204040AJ	Y29DC6S300P6DNO	Y8WRF02100000AUY
6YTPJM20S080120N	9UWTTPPPP8LLLA4	Y1A2PN6F235035AJ	Y29FC6S316P6DNO	Y8WRF02100100AUZ
6YTPJM20SF60130N	9UWTTPPPP8LLLB4	Y1A8G4040AQ30001J	Y29BGYT300P6DNO	Y8WRF02100200AUZ
6YTPJM20SSRF000N	9UWTTPPPP8LLLC4	Y1B2PN6F204040AJ	Y29CGYT316P6DNO	Y8WRF02100300AUZ
6YTPJM20SSRF000S	9UWTTPPPP8LLLD4	Y1B2PN6F235035AJ	Y29EGYT326P6DNO	Y8WRM02100000AUX
6YTPJM24SF35110N	9UWTTPPPP8LLLE1	Y1B8G4040AQ30001J	Y29DC6T300P6DNO	Y8WRM02100000AUY
6YTPJM24SF35110S	9UWTTPPPP8LLLF1	Y22D9J01006USUS0	Y29FC6T316P6DNO	Y8WRM02100100AUZ
6YTPJM24SF60095N	9UWTTPPPP8LLLG1	Y240MW	Y501N2N500001	Y8WRM02100200AUZ
6YTPJM24SF60095S	9UWTTPPPP8LLLH1	Y240RF	Y501N7N800001	Y8WRM02100300AUZ
6YTPJM24SF60130N	9UWTTPPPP8LLLJ3	Y240SS	Y501S2S500001	Y8WRR02100000AUX
6YTPJM24SF60130S	9UWTTPPPP8LLLK3	Y240XX	Y501S7S800001	Y8WRR02100000AUY
6YTPJM24SF92142N	9UWTTPPPP8LLLL2	Y250FPP	Y502N5N500001	Y8WRR02100100AUZ
6YTPJM24SF92142S	9UWTTPPPP8LLLM2	Y250NKK	Y502N8N800001	Y8WRR02100200AUZ
6YTPJM24SSRF000N	9UWTTPPPP8LLLN2	Y250SPP	Y502S5S500001	Y8WRR02100300AUZ
6YTPJM24SSRF000S	9UWTTPPPP8LLLP2	Y250XKK	Y502S8S800001	YF62NC000100000J
6YTPPCP9801B32	9UWTTPPPP8LLLQ2	Y260KNN0000000S0	Y514N2N5N5N51	YF62NC040400000J
6YTPPCP9802B32	9UWTTPPPP8LLLR2	Y260KXX0000000S0	Y514N7N8N8N8N81	YF62NC350350000J
6YTPPCP9811B32	TJJBD150A03022D6	Y260PFF	Y514S2S5S5S51	YF7GNC04040023ZJ
6YTPPCP9812B32	TJJBD150A10022D6	Y260PSS0000000S0	Y514S7S8S8S81	
6YTPPCP9821B32	TJJBD150A20022D6	Y261KNN610304300	Y8WHQ02100000AUX	
6YTPPCP9822B32	TJJBD150A30022D6	Y261KXX610304300	Y8WHQ02100000AUY	
6YTPQS2420	TNJBD150A03022F6	Y261PFF610304300	Y8WHQ02100100AUZ	
6YTPQS2620	TNJBD150A10022F6	Y261PSS610304300	Y8WHQ02100200AUZ	
6YTPTE440	TNJBD150A20022F6	Y261SS06103004300	Y8WHQ02100300AUZ	
6YTPTE499	TNJBD150A30022F6	Y270KNN0000000S0	Y8WJU021D0000AUX	
6YTQTW46	TNR60030C02001F4	Y270KXX0000000S0	Y8WJU021D0000AUY	
6YTTL03	TNR60030C05001F4	Y270PFF0000000S0	Y8WJU021D0100AUZ	
6YTTL04	TNR60030C10001F4	Y270PSS0000000S0	Y8WJU021D0200AUZ	
6YTTL04A1	TNR60030C20001F4	Y280KNN0000000S0	Y8WJU021D0300AUZ	
6YTTL04A2	TNR60030C30001F4	Y280KXXX000000S0	Y8WRC02100000AUX	

Mise à jour 2026/06/15



Section 4

Boitiers de raccordement pour traçage électrique, raccordement sur conducteurs dénudés.



Les avantages des bornes à serrage sur conducteur dénudé

- Visualisation de la connexion.
- Pas besoin de vérification de la résistance ohmique de la connexion pour vérifier qu'elle est réalisée correctement.
- Utilisable sur tous types de câbles chauffants
- Chaque borne, grâce à son serrage par rondelle carrée crantée peut recevoir deux conducteurs.

Boîte de jonction 2 voies en ligne pour traçage électrique pour câbles classiques ou autorégulants



En raison de l'évolution technique constante de nos produits, les plans, dessins et caractéristiques repris dans les pages techniques sont communiqués sans engagement et peuvent être modifiés sans préavis

2 voies en ligne	Bornes à vis et rondelle carrée	Section	Diamètre des câbles		Séries
		1~2.5mm ²			Y24

Applications principales

Ce boîtier permet de **raccorder bout à bout de manière étanche (IP66)**, sur site, un câble chauffant rond ou méplat à un câble d'alimentation rond. Il permet cependant aussi de raccorder ensemble deux câbles ronds ou deux câbles méplats. Le bloc de raccordement interne est en céramique.

Caractéristiques techniques

Matière : Polyamide 66 noir, longueur totale 93mm. Bonne résistance aux UV.

Étanchéité : IP66

Fixation :

- Murale : Par les 2 pattes latérales pour vis diamètre 4mm, entre axe 35mm.
- Sur tuyauterie : Par un serre-fil nylon. La partie inférieure est concave pour faciliter ce montage et les trous oblongs des pattes permettent le passage et le maintien d'un serre-fil.

Bloc de raccordement :

- Céramique haute température avec bornes à vis avec rondelles carrées crantées imperdables acceptant des conducteurs nus.
- 3 conducteurs, de 1 à 2.5mm².
- Intensité maximale admissible : 16A 250V

Serrage des câbles : par presse-étoupes M24, avec garnitures en NBR 70 shore.

- Tailles limites des câbles ronds : 6 à 12.2mm.
- Tailles limites des câbles méplats : de 8.7 × 3.5 à 14.2 × 9.2mm.

Assemblage facile : Il est possible de faire glisser le bloc céramique hors du corps pour effectuer le raccordement des câbles à l'extérieur.

Principales références

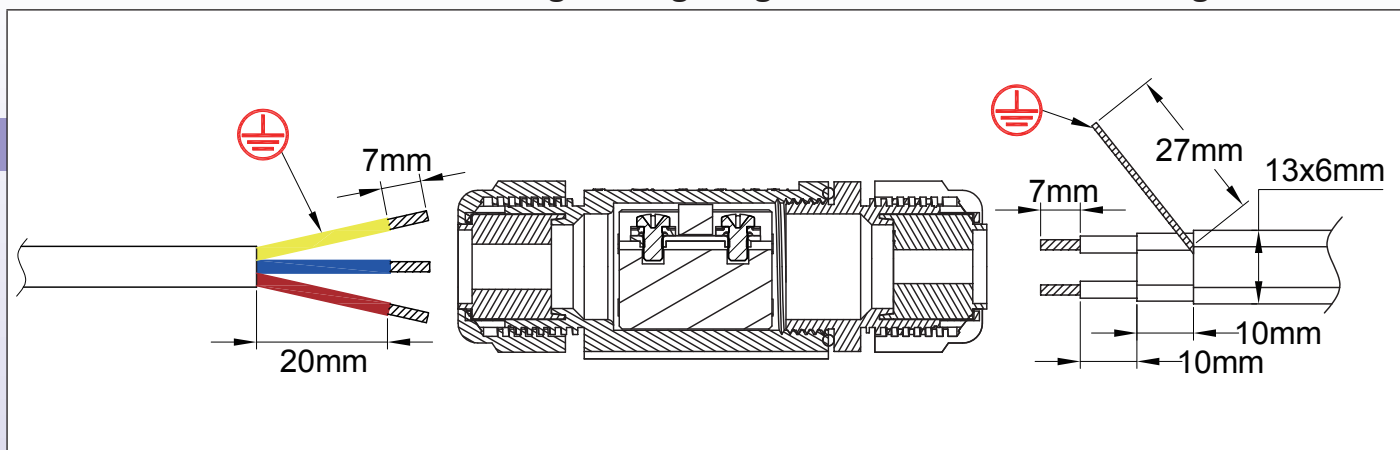
Référence	Équipement coté A*	Équipement coté B*
Y24ORF	Garniture silicone pour câble rond diamètre maximum 12mm.	Garniture silicone pour câble oblong dimensions maximales 13 × 6mm.
Y240MW	Garniture NBR pour câble rond diamètre maximum 12mm.	Garniture NBR pour câble oblong dimensions maximales 13 × 6mm.
Y240SS	Jeu de garnitures silicone pour câbles ronds diamètres maximum 8, 12 et 14mm.	Garnitures silicone pour câble oblongs, dimensions maximales 9.5 × 6 ; 11 × 3.5 ; 13 × 6 et 14.2 × 9.2mm.
Y240XX	Jeu de garnitures NBR pour câbles ronds diamètres maximum 8, 12 et 14mm.	Jeu de garnitures NBR pour câble oblongs, dimensions maximales 9.5 × 6 ; 11 × 3.5 ; 13 × 6 et 14.2 × 9.2mm.

* Garnitures en silicone recommandées pour température ambiantes supérieures à 80°C.

Boîte de jonction 2 voies en ligne pour traçage électrique pour câbles classiques ou autorégulants



Dimensions de dénudage et dégainage des câbles ronds et oblongs



Opération de montage des câbles

(Plus de détails sur les différentes méthodes de préparation des extrémités pour les différents types de câbles sont disponibles dans l'introduction technique).

<p>1 : Passer le câble d'alimentation au travers de l'écrou de presse-étoupe, de sa garniture et du corps du bornier. Dégainer et dénuder les conducteurs selon les dimensions requises.</p>	<p>2 : Introduire la partie dénudée des conducteurs dans les bornes et serrer avec un tournevis. Couple de serrage recommandé 1.2Nm.</p>
<p>3 : Après avoir sélectionné la garniture de presse étoupe à la dimension recommandée pour le type de câble, passer le câble chauffant au travers de l'écrou de presse-étoupe, de sa garniture et du corps du presse étoupe.</p>	<p>4 : Dégainer l'enveloppe extérieure du câble chauffant sur la longueur requise.</p>
<p>5 : Torsader la tresse métallique pour en faire un conducteur rond.</p>	<p>6 : Dégainer l'enveloppe isolante autour de la partie chauffante sur la longueur requise.</p>

* Ces outils spécialisés sont disponibles dans la section accessoires

Boite de jonction 2 voies en ligne pour traçage électrique pour câbles classiques ou autorégulants



En raison de l'évolution technique constante de nos produits, les plans, dessins, photos et caractéristiques repris dans les pages techniques sont communiqués sans engagement et peuvent être modifiés sans préavis

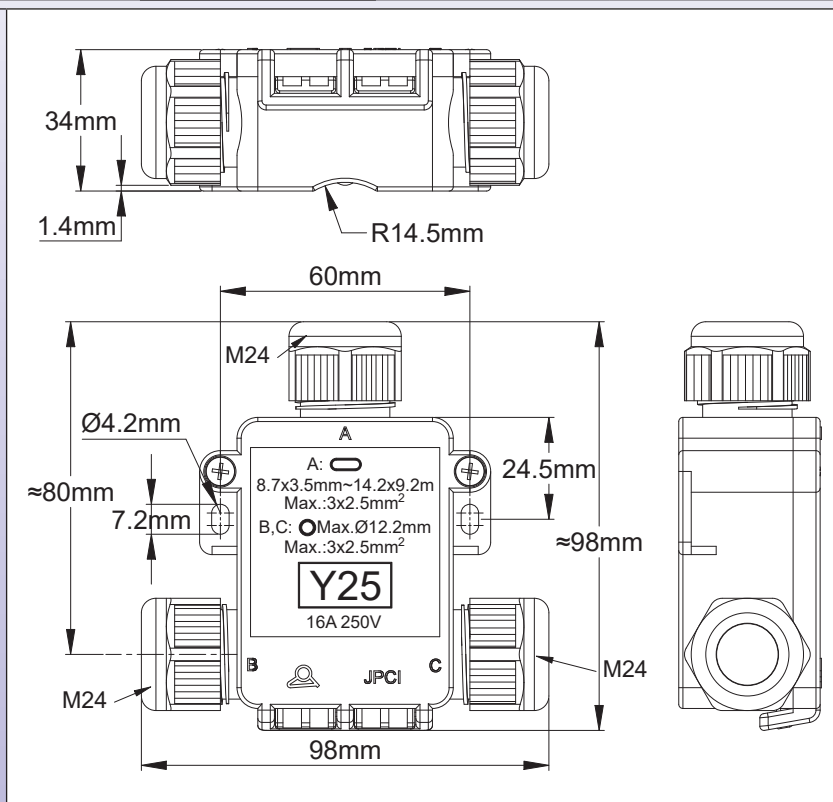
<p>7</p> <p>* 6YTTL05</p>	<p>8</p> <p>* 6YTTL04</p>
<p>7 : Couper la partie chauffante entre les deux conducteurs sur la longueur requise.</p>	<p>8 : Dénuder les deux conducteurs sur la longueur requise.</p>
<p>9</p>	<p>10</p>
<p>9 : Si nécessaire, couper les conducteurs dénudés pour les mettre à longueur.</p>	<p>10 : Introduire les conducteurs dans les bornes et serrer avec un tournevis. Couple de serrage recommandé 1.2Nm.</p>
<p>11</p>	<p>12</p>
<p>11 : Faire glisser l'ensemble des câbles et le bornier céramique dans le corps.</p>	<p>12 : Visser le presse-étoupe dans le corps sans faire tourner les câbles, puis serrer l'écrou de presse-étoupe du cordon d'alimentation. Couple de serrage maximum 3N.m.</p>
<p>13</p>	
<p>13 : Introduire le joint de presse-étoupe dans ce dernier puis serrer l'écrou du presse-étoupe. Couple de serrage maximum 3N.m.</p>	

* Ces outils spécialisés sont disponibles dans la section accessoires

Boîte de jonction 3 voies en T pour traçage électrique pour câbles classiques ou autorégulants



3 voies en T	Bornes à vis et cavaliers	Section	Diamètre des câbles		Séries
		1~2.5mm ²			Y25



Applications principales

Ce boîtier permet de raccorder bout à bout, de manière étanche (IP66), sur site, un câble chauffant rond ou méplat à un câble d'alimentation rond, en **assurant la continuité du circuit d'alimentation qui peut alors être utilisé pour alimenter d'autres sections chauffantes. Un exemple de ce type de raccordement est l'alimentation d'abreuvoirs chauffants dans les écuries ou les locaux d'élevage.** Le bloc de raccordement interne est en céramique.

Caractéristiques techniques

Matière : Polyamide 66 noir, 98mm x 98mm x 34mm. Bonne résistance aux UV.

Étanchéité : IP66

Fixation:

- Murale : Par les 2 pattes latérales pour vis diamètre 4mm, entre axe 60mm.
- Sur tube : Par un serre-fil nylon. Les trous oblongs des pattes permettent le passage et le maintien d'un serre-fil.

Bloc de raccordement :

- Céramique haute température avec bornes à vis avec cavaliers acceptant 1 ou 2 conducteurs nus de 0.5 à 2.5mm² par borne.
- Intensité maximale admissible : 16A 250V

Serrage des câbles : par presse-étoupes M24, avec garnitures en silicone.

- Diamètre maximum des câbles ronds : 12.2mm sur sorties B et C
- Tailles limites du câble méplat sur la sortie A : de 8.7 x 3.5 à 14.2 x 9.2mm.

Pour plus d'information sur les possibilités de serrage de câbles ronds et oblongs voir la page des presse-étoupes 6YTP.

Pour des câbles de dimensions supérieures ou trop rigides pour pouvoir se monter dans ce modèle, voir les boîtes de raccordement des séries Y26 et Y27.

Assemblage facile : Il est possible de faire glisser le bloc céramique hors du corps pour effectuer le raccordement des câbles à l'extérieur.

Boite de jonction 3 voies en T pour traçage électrique pour câbles classiques ou autorégulants

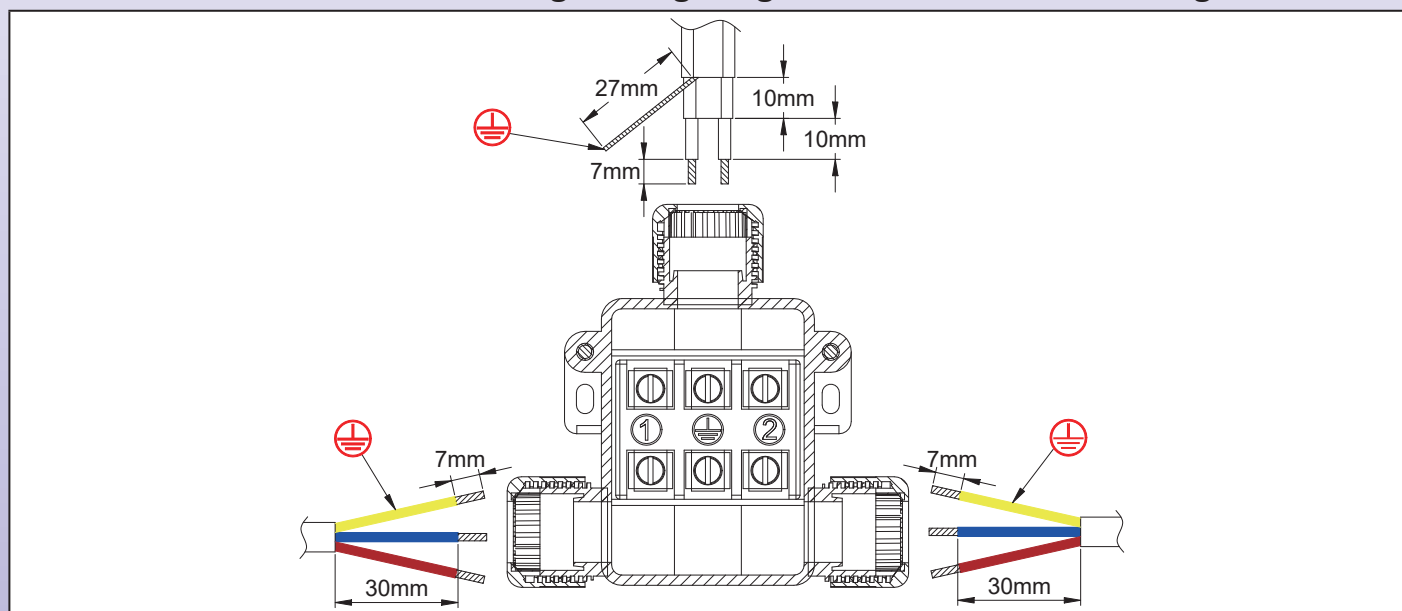


Principales références

Références	Equipement coté A*	Equipement coté B*	Equipement coté C*
Y250FPP	Garniture silicone pour câble oblong dimensions maximales 13 x 6mm.	Garniture silicone pour câble rond diamètre maximum 12.2mm.	Garniture silicone pour câble rond diamètre maximum 12.2mm.
Y250NKK	Garniture NBR pour câble oblong dimensions maximales 13 x 6mm.	Garniture NBR pour câble rond diamètre maximum 12.2mm.	Garniture NBR pour câble rond diamètre maximum 12.2mm.
Y250SPP	Jeu de garnitures silicone pour câble oblongs, dimensions maximales 9.5 x 6 ; 11 x 3.5 ; 13 x 6 et 14.2 x 9.2mm.	Garniture silicone pour câble rond diamètre maximum 12.2mm.	Garniture silicone pour câble rond diamètre maximum 12.2mm.
Y250XKK	Jeu de garnitures NBR pour câble oblongs, dimensions maximales 9.5 x 6 ; 11 x 3.5 ; 13 x 6 et 14.2 x 9.2mm.	Garniture NBR pour câble rond diamètre maximum 12.2mm.	Garniture NBR pour câble rond diamètre maximum 12.2mm.

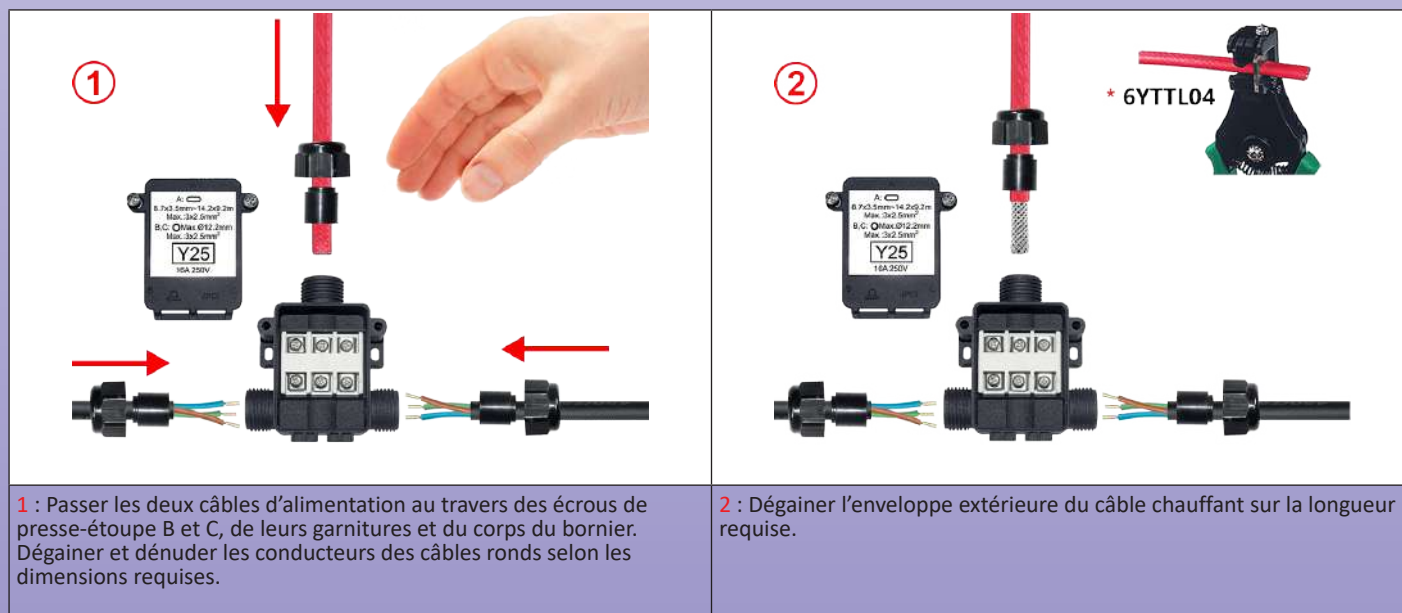
* Garnitures en silicone recommandées pour température ambiantes supérieures à 80°C.

Dimensions de dénudage et dégainage des câbles ronds et oblongs



Opération de montage des câbles

(Plus de détails sur les différentes méthodes de préparation des extrémités pour les différents types de câbles sont disponibles dans l'introduction technique).



* Ces outils spécialisés sont disponibles dans la section accessoires

Boite de jonction 3 voies en T pour traçage électrique pour câbles classiques ou autorégulants



En raison de l'évolution technique constante de nos produits, les plans, dessins, photos et caractéristiques repris dans les pages techniques sont communiqués sans engagement et peuvent être modifiés sans préavis

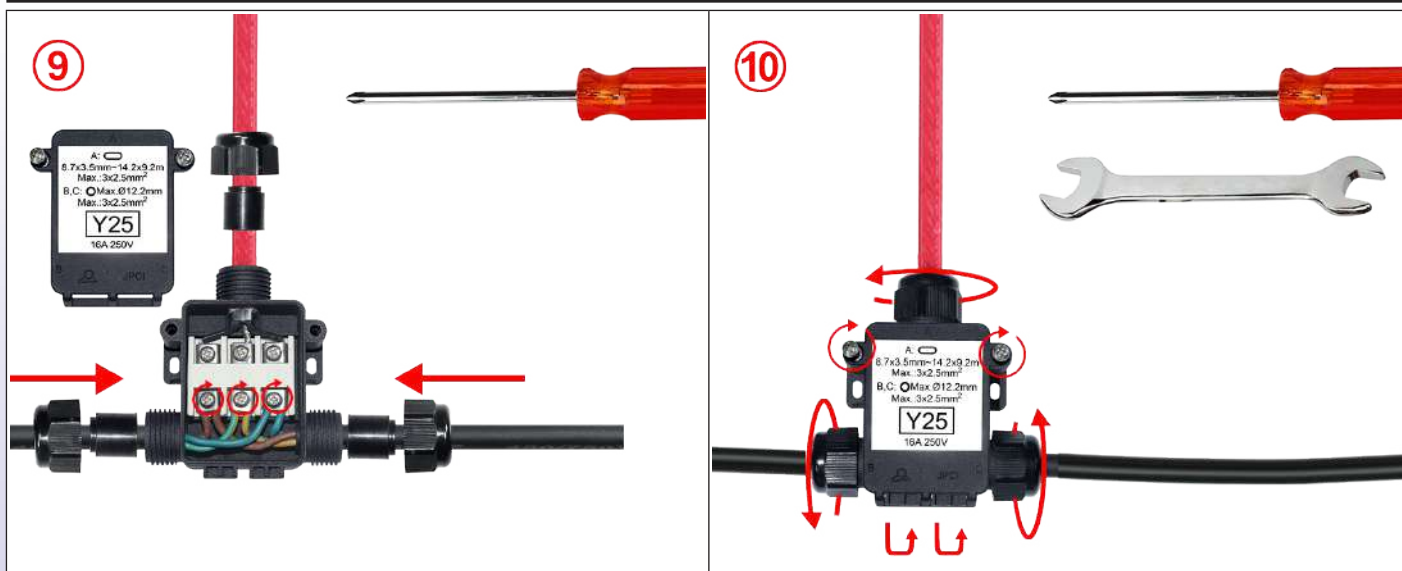
<p>3 : Torsader la tresse métallique pour en faire un conducteur rond.</p>	<p>4 : Dégainer l'enveloppe isolante autour de la partie chauffante sur la longueur requise.</p>
<p>5 : Couper la partie chauffante entre les deux conducteurs du câble chauffant sur la longueur requise.</p>	<p>6 : Dénuder les deux conducteurs sur la longueur requise.</p>
<p>7 : Si nécessaire, couper les conducteurs dénudés pour les mettre à longueur.</p>	<p>8 : Introduire la partie dénudée des conducteurs du câble chauffant dans les bornes et serrer avec un tournevis. Couple de serrage recommandé 1.2Nm.</p>

* Ces outils spécialisés sont disponibles dans la section accessoires

Boite de jonction 3 voies en T pour traçage électrique pour câbles classiques ou autorégulants



En raison de l'évolution technique constante de nos produits, les plans, dessins et caractéristiques repris dans les pages techniques sont communiqués sans engagement et peuvent être modifiés sans préavis



9 : Introduire la partie dénudée des conducteurs d'alimentation dans les bornes et serrer avec un tournevis. Deux conducteurs dans chaque borne, de chaque côté du cavalier. Couple de serrage recommandé 1.2Nm.v

10 : Visser les écrous des presse-étoupe sur le corps sans faire tourner les câbles. Couple de serrage maximum 3N.m.

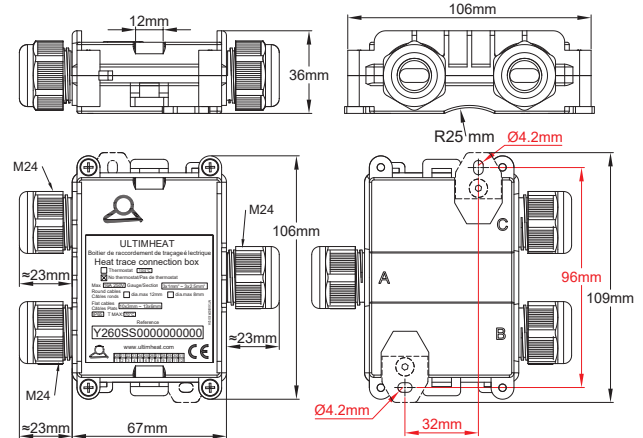


Boîte de jonction 3 voies parallèles pour traçage électrique, sans thermostat

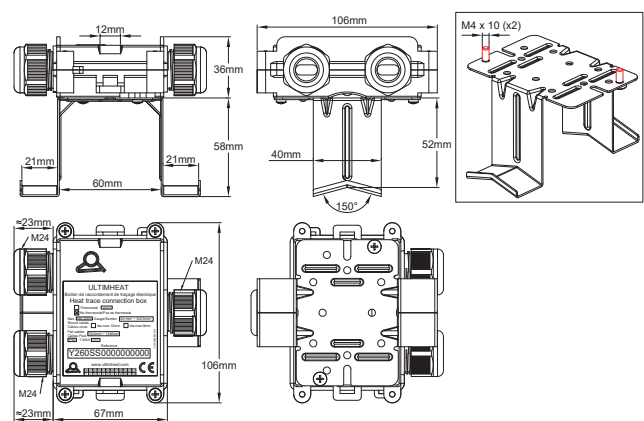


3 voies parallèles	Bornes à vis et rondelles carrée	Section	Diamètre des câbles		Séries
		1~2.5mm ²	 6 ~ 12.2 8.7 x 3.5 ~ 14.2 x 9.2		Y260

Montage mural



Montage sur tube avec platine de fixation à distance



Exemple de fixation en surface de tube avec serre-câble nylon

Exemple de fixation à distance de la surface d'un tube avec une platine en acier inoxydable type 6YTQT



Boite de jonction 3 voies parallèles pour traçage électrique, sans thermostat



Applications principales

Ce boîtier permet de raccorder, avec une protection IP65, un câble d'alimentation rond sur deux câbles chauffants méplats ou ronds, ou d'assurer la continuité d'un câble d'alimentation entre plusieurs boîtiers, en branchant en dérivation un seul câble chauffant.

Il peut se monter à plat sur une surface, ou bien sur un tube.

Les borniers sont facilement accessibles et le raccordement est simple, y compris pour des câbles méplats avec tresse de protection métallique.

Compatible avec tous types de câbles chauffants ronds ou méplats.

Caractéristiques techniques

Matière : Polyamide 66 noir, 90mm × 67mm × 36mm hors presse étoupes. Excellente résistance aux UV.

Étanchéité : IP65

Fixation : Comporte deux pattes de fixation murales amovibles, entre axe 96mm. Peut aussi se fixer sur un tube à l'aide d'un collier de serrage nylon en utilisant les deux œillets situés de part et d'autre du boîtier.

Bornier : Toutes les bornes sont munies de vis avec rondelle carrée maintenue, permettant le serrage sur tous types de conducteurs, souples ou rigides. Le maintien mécanique du câble est assuré par un cavalier indépendant, utilisable sur câble rond ou méplat.

Ce cavalier métallique breveté assure aussi la mise à la terre de la tresse métallique des câbles chauffants.

- Sections admissibles : 3 × 1 à 3 × 2.5mm²

- Intensité maximale admissible : 16A 250V

Sortie des câbles : par presse-étoupes M24, avec garnitures en NBR 70 Shore (Silicone possible sur demande)

- Diamètre maximum des câbles ronds : 8 ; 12 selon garnitures installées.

- Tailles limites des câbles oblongs :

- de 8 × 5 à 9.5 × 6mm

- de 9.5 × 2.5 à 11 × 3.5mm

- de 11 × 4 à 13 × 6mm

- de 12.5 × 8 à 14.2 × 9.2mm

Pour plus d'information sur les possibilités de serrage de câbles ronds et oblongs voir la page des presse-étoupes 6YTP.

Inviolabilité : Le boîtier peut recevoir un scellé (livré avec 5 scellés rouges)

Assemblage facile : L'assemblage se fait couvercle ouvert.

Le montage sur paroi ou sur tube peut se faire couvercle ouvert ou fermé.

Accessoires : Platine en acier inoxydable pour montage écarté du tube, voir la page des accessoires série 6YTQT.

Option : Version pour 3 câbles chauffants sans câble d'alimentation, version pour un câble chauffant et 2 câbles d'alimentation.

Nous consulter pour les modèles simplifiés ne comportant qu'un seul modèle de garniture de presse-étoupe pour câble rond et câble méplat, étiquetage personnalisé et accessoires spécifiques de montage sur tube. (Versions OEM).

Principales références

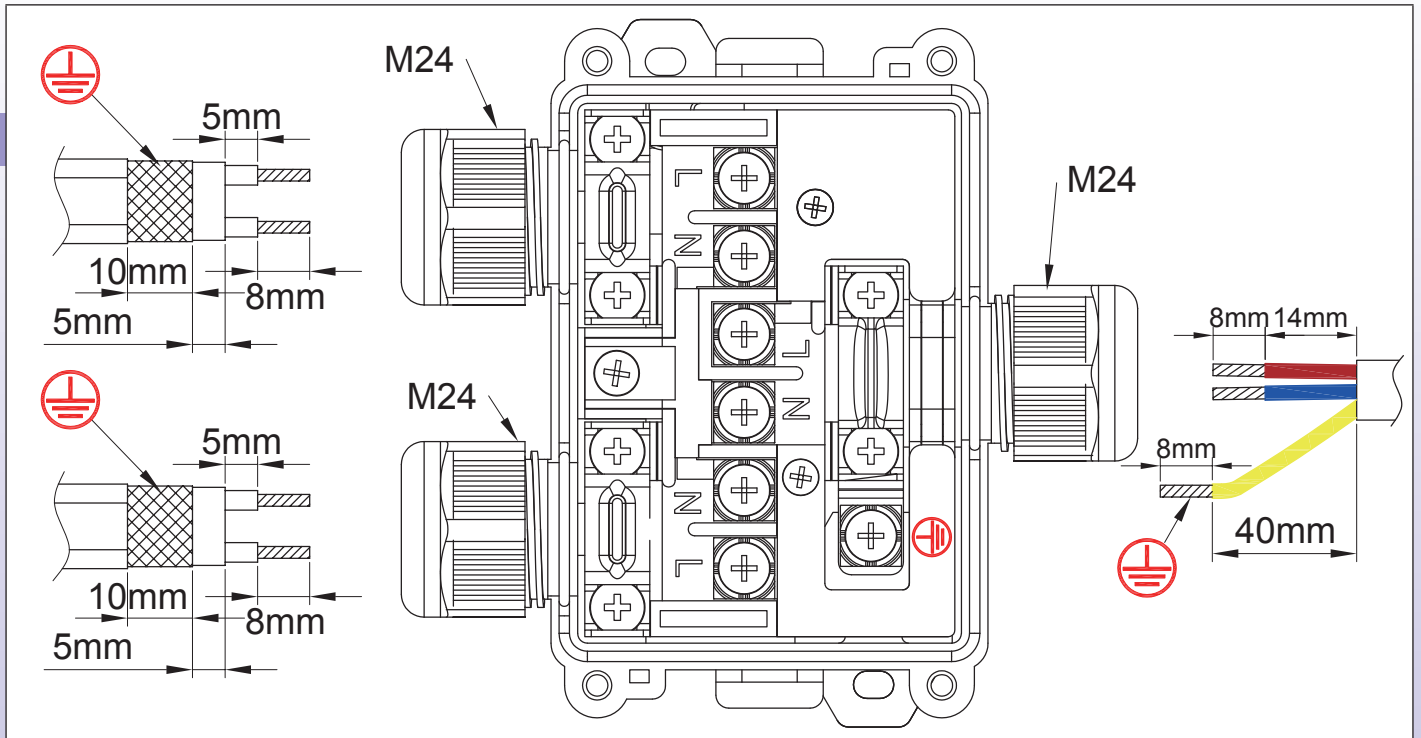
Références	Équipement côté A*	Équipement côté B*	Équipement côté C*
Y260PFF	Garniture silicone pour câble rond diamètre maximum 12.2mm.	Garniture silicone pour câble oblong dimensions maximales 13 × 6mm.	Garniture silicone pour câble oblong dimensions maximales 13 × 6mm.
Y260KNN0000000S0	Garniture NBR pour câble rond diamètre maximum 12.2mm.	Garniture NBR pour câble oblong dimensions maximales 13 × 6mm.	Garniture NBR pour câble oblong dimensions maximales 13 × 6mm.
Y260PSS0000000S0	Garniture silicone pour câble rond diamètre maximum 12.2mm.	Jeu de garnitures silicone pour câble oblongs, dimensions maximales 9.5 × 6 ; 11 × 3.5 ; 13 × 6 et 14.2 × 9.2mm.	Jeu de garnitures silicone pour câble oblongs, dimensions maximales 9.5 × 6 ; 11 × 3.5 ; 13 × 6 et 14.2 × 9.2mm.
Y260KXX0000000S0	Garniture NBR pour câble rond diamètre maximum 12.2mm.	Jeu de garnitures NBR pour câble oblongs, dimensions maximales 9.5 × 6 ; 11 × 3.5 ; 13 × 6 et 14.2 × 9.2mm.	Jeu de garnitures NBR pour câble oblongs, dimensions maximales 9.5 × 6 ; 11 × 3.5 ; 13 × 6 et 14.2 × 9.2mm.

* Garnitures en silicone recommandées pour température ambiantes supérieures à 80°C.

Boîte de jonction 3 voies parallèles pour traçage électrique, sans thermostat



Dimensions de dénudage et dégainage des câbles ronds et oblongs



Opération de montage des câbles autorégulants

(Plus de détails sur les différentes méthodes de préparation des extrémités pour les différents types de câbles sont disponibles dans l'introduction technique).

<p>1</p>	<p>2</p>
<p>1 : Après avoir sélectionné la garniture de presse étoupe à la dimension recommandée pour le type de câble, passer le câble chauffant au travers de l'écrou de presse-étoupe, et de sa garniture.</p>	<p>2 : Dégainer l'enveloppe extérieure du câble chauffant sur la longueur requise.</p>
<p>3</p>	<p>4</p>
<p>3 : Couper la tresse métallique à la longueur requise.</p>	<p>4 : Dégainer l'enveloppe isolante autour de la partie chauffante sur la longueur requise.</p>

* Ces outils spécialisés sont disponibles dans la section accessoires

Boîte de jonction 3 voies parallèles pour traçage électrique, sans thermostat



En raison de l'évolution technique constante de nos produits, les plans, dessins, photos et caractéristiques repris dans les pages techniques sont communiqués sans engagement et peuvent être modifiés sans préavis

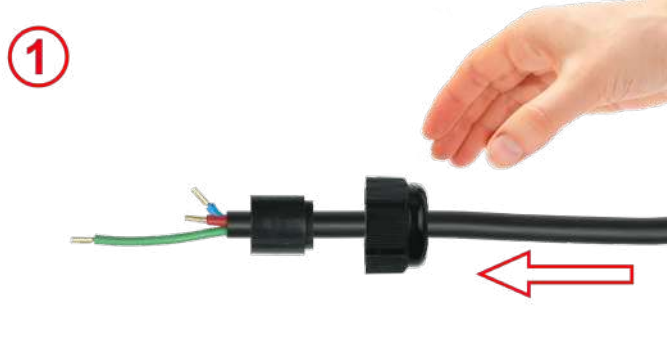


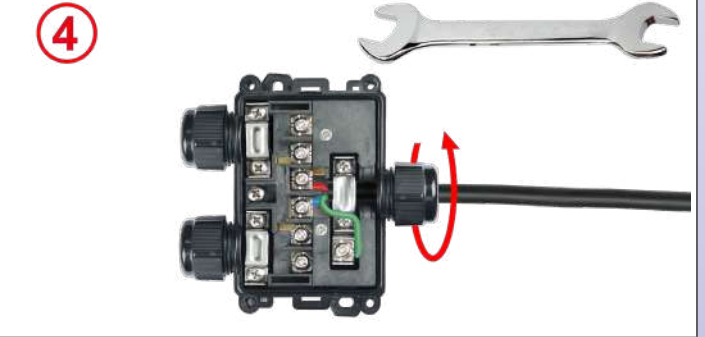
<p>5</p> <p>* 6YTTL05</p>	<p>6</p> <p>* 6YTTL04</p>
<p>5 : Couper la partie chauffante entre les deux conducteurs sur la longueur requise.</p>	<p>6 : Dénuder les deux conducteurs sur la longueur requise.</p>
<p>7</p>	<p>8</p>
<p>7 : Si nécessaire, couper les conducteurs dénudés pour les mettre à longueur.</p>	<p>8 : Dévisser le cavalier, dévisser les 2 vis des bornes électriques et les retirer si nécessaire, puis passer le câble méplat dans le presse-étoupe.</p>
<p>9</p>	<p>10</p>
<p>9 : Positionner les conducteurs à l'endroit où ils seront serrés. Serrer les vis du bornier sur les conducteurs. Couple de serrage recommandé : 1.2Nm.</p>	<p>10 : Replacer le cavalier et le serrer sur la tresse métallique. Couple de serrage recommandé : 1.2Nm.</p>
<p>11</p>	
<p>11 : Faire glisser la garniture du câble méplat dans le presse étoupe puis serrer l'écrou. Couple de serrage maximal : 3N.m Procéder au raccordement éventuel des autres câbles et refermer le couvercle.</p>	

* Ces outils spécialisés sont disponibles dans la section accessoires

Boîte de jonction 3 voies parallèles pour traçage électrique, sans thermostat



Opération de montage du câble rond

 <p>①</p>	 <p>②</p>
<p>1 : Dégainer et dénuder le câble rond aux dimensions données par le plan. Eventuellement y installer un soulèvement de câble. Introduire sur le câble l'écrou de presse-étoupe puis sélectionner la garniture d'étanchéité du diamètre compatible et la glisser sur le câble.</p>	<p>2 : Introduire les conducteurs de neutre, de phase et de terre dans les bornes correspondantes. Serrer les vis. Couple de serrage recommandé 1.2Nm.</p>
 <p>③</p>	 <p>④</p>
<p>3 : Serrez le cavalier. Couple de serrage recommandé 1.6Nm.</p>	<p>4 : Faites glisser la garniture du câble rond dans le presse-étoupe puis serrez l'écrou. Couple de serrage 3N.m maxi.</p>

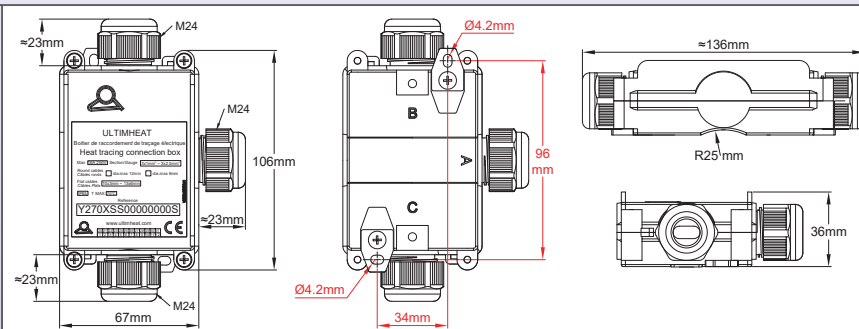
Boîte de jonction 3 voies en T pour traçage électrique sans thermostat, pour câbles classiques ou autorégulants



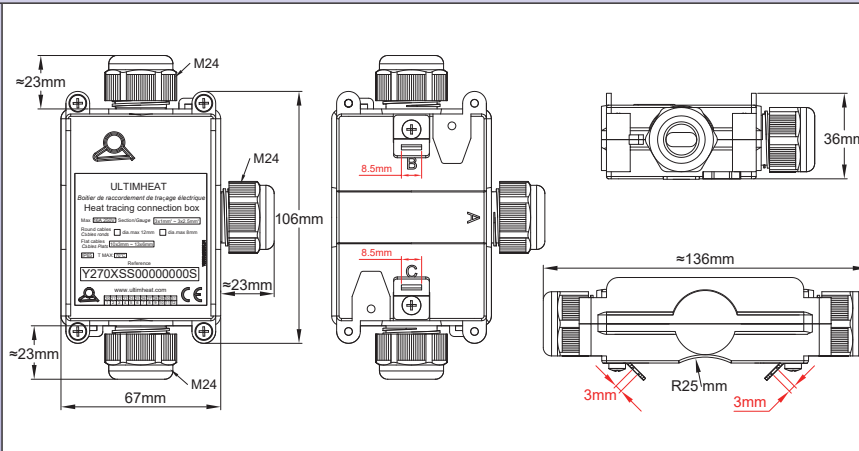
En raison de l'évolution technique constante de nos produits, les plans, dessins et caractéristiques repris dans les pages techniques sont communiqués sans engagement et peuvent être modifiés sans préavis

3 voies parallèles	Bornes à vis et rondelles carrée	Section	Diamètre des câbles		Séries
		1~2.5mm ²			Y27

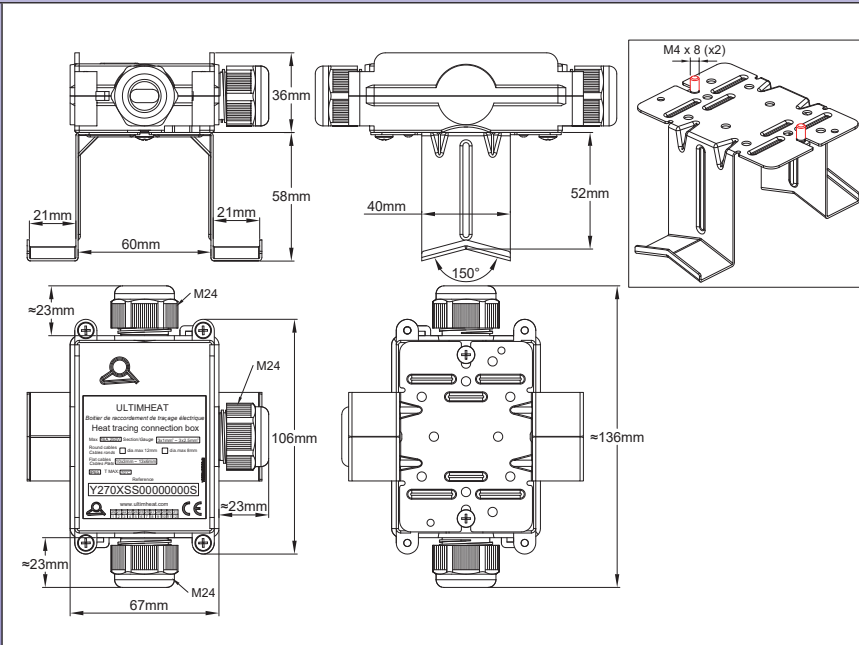
Montage mural



Fixation en surface de tube avec 2 pattes métalliques et serre-câbles nylon



Fixation décalée de 50mm pour tubes avec isolation thermique (accessoire YTQT en option)



Boite de jonction 3 voies en T pour traçage électrique sans thermostat, pour câbles classiques ou autorégulants



Applications principales

Ce boîtier permet de raccorder **un câble d'alimentation sur deux câbles chauffants**, ou d'assurer la continuité d'un câble d'alimentation entre plusieurs boîtiers, en branchant en dérivation un seul câble chauffant.

Il peut se monter à plat sur une surface, ou bien sur un tube.

Les borniers sont facilement accessibles et **le raccordement est simple, y compris pour des câbles méplats autorégulants avec tresse de protection métallique.**

Caractéristiques techniques

Matière : Polyamide 6 noir, 96mm × 67mm × 36mm hors presse étoupes. Excellente résistance aux UV.

Étanchéité : IP65

Fixation : Comporte deux pattes de fixation murales amovibles, entre axe 96mm. Peut aussi se fixer sur un tube à l'aide d'un collier de serrage nylon sur deux petites pattes métalliques à visser sur la face arrière.

Note : si vous souhaitez tourner le boîtier de 90° par rapport au tube, utilisez le modèle Y28 avec trois sorties.

Bornier : Toutes les bornes sont munies de vis avec rondelle carrée maintenue, permettant le serrage sur tous types de conducteurs, souples ou rigides. Le maintien mécanique du câble est assuré par un cavalier indépendant, utilisable sur câble rond ou méplat.

Ce cavalier métallique breveté assure aussi la mise à la terre de la tresse métallique des câbles chauffants.

- Sections admissibles : 3 × 1mm² à 3 × 2.5mm²

- Intensité maximale admissible : 16A 250V

Sortie des câbles : par presse-étoupes M24, avec garnitures en NBR 70 Shore (Silicone possible sur demande).

- **Diamètre maximum des câbles ronds :** 8 ; 12mm selon garnitures installées.

- **Tailles limites des câbles oblongs :**

- de 8 × 5 à 9.5 × 6mm

- de 9.5 × 2.5 à 11 × 3.5mm

- de 11 × 4 à 13 × 6mm

- de 12.5 × 8 à 14.2 × 9.2mm

Pour plus d'information sur les possibilités de serrage de câbles ronds et oblongs voire la page des presse-étoupes 6YTP.

Inviolabilité : Le boîtier peut recevoir un ou deux scellés (livré avec 5 scellés rouges).

Assemblage facile : L'assemblage se fait couvercle ouvert.

Le montage sur paroi ou sur tube peut se faire couvercle ouvert ou fermé.

Accessoire : Platine en acier inoxydable pour montage décalé sur tube avec épaisseur d'isolant jusqu'à 50mm. Se visse sur les 2 trous M4 à l'arrière du boîtier. Voir les modèles 6YTQT dans la section des accessoires.

Options :

- Version pour 3 câbles chauffants sans câble d'alimentation.

- Version pour un câble chauffant et 2 câbles d'alimentation.

Nous consulter pour les modèles simplifiés ne comportant qu'un seul modèle de garniture de presse-étoupe pour câble rond et câble méplat, étiquetage personnalisé et accessoires spécifiques de montage sur tube. (Versions OEM).

Principales références

(Ces modèles incluent 2 petites pattes métalliques pour montage sur la surface d'un tube*).

Références	Équipement coté A**	Équipement coté B**	Équipement coté C**
Y270PFF0000000SO	Garniture silicone pour câble rond diamètre maximum 12.2mm.	Garniture silicone pour câble oblong dimensions maximales 13 × 6mm.	Garniture silicone pour câble oblong dimensions maximales 13 × 6mm.
Y270KNN0000000SO	Garniture NBR pour câble rond diamètre maximum 12.2mm.	Garniture NBR pour câble oblong dimensions maximales 13 × 6mm.	Garniture NBR pour câble oblong dimensions maximales 13 × 6mm.
Y270PSS0000000SO	Garniture silicone pour câble rond diamètre maximum 12.2mm.	Jeu de garnitures silicone pour câble oblongs, dimensions maximales 9.5 × 6 ; 11 × 3.5 ; 13 × 6 et 14.2 × 9.2mm.	Jeu de garnitures silicone pour câble oblongs, dimensions maximales 9.5 × 6 ; 11 × 3.5 ; 13 × 6 et 14.2 × 9.2mm.
Y270KXX0000000SO	Garniture NBR pour câble rond diamètre maximum 12.2mm.	Jeu de garnitures NBR pour câble oblongs, dimensions maximales 9.5 × 6 ; 11 × 3.5 ; 13 × 6 et 14.2 × 9.2mm.	Jeu de garnitures NBR pour câble oblongs, dimensions maximales 9.5 × 6 ; 11 × 3.5 ; 13 × 6 et 14.2 × 9.2mm.

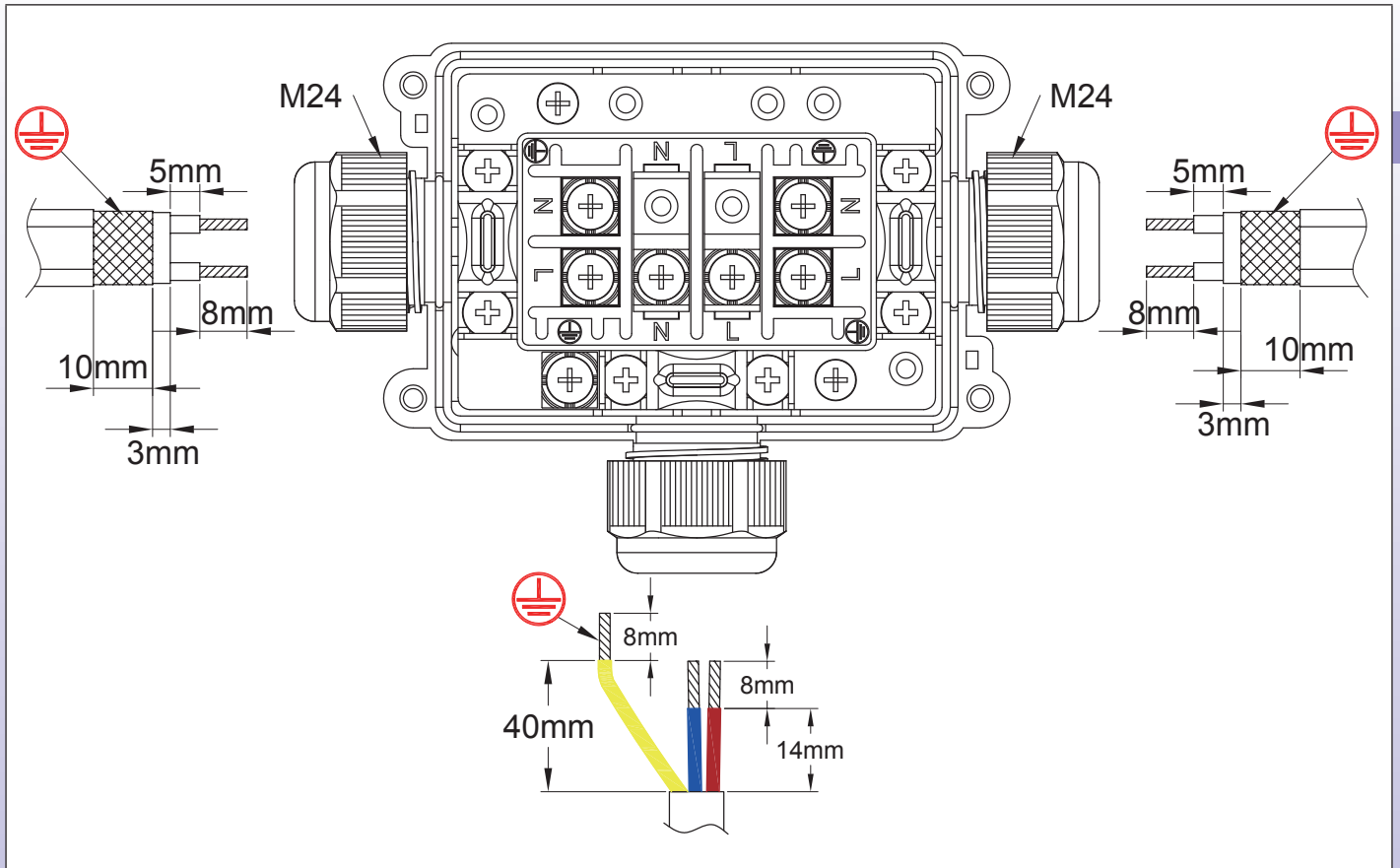
* Modèles sans ces pattes, remplacer OSO par 000 dans la référence.

** Garnitures en silicone recommandées pour température ambiantes supérieures à 80°C.

Boite de jonction 3 voies en T pour traçage électrique sans thermostat, pour câbles classiques ou autorégulants



Dimensions de dénudage et dégainage des câbles ronds et oblongs



Opération de montage des câbles autorégulants

(Plus de détails sur les différentes méthodes de préparation des extrémités pour les différents types de câbles sont disponibles dans l'introduction technique).

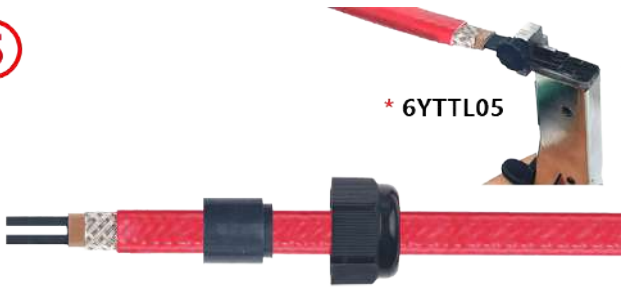
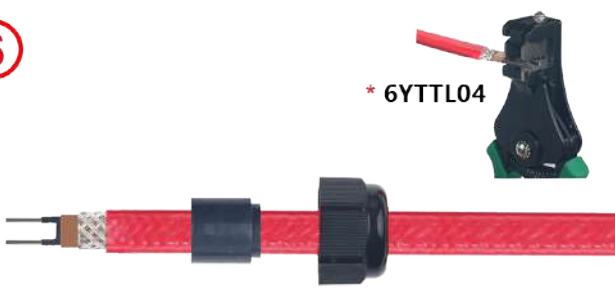
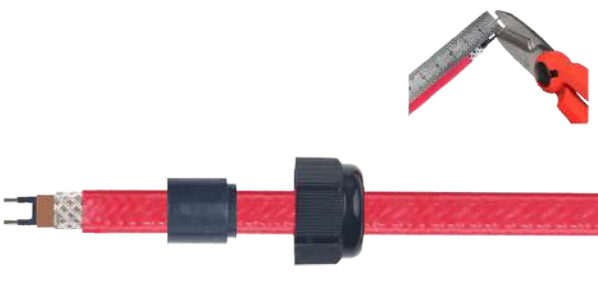
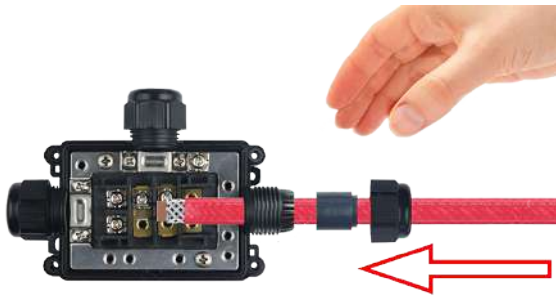
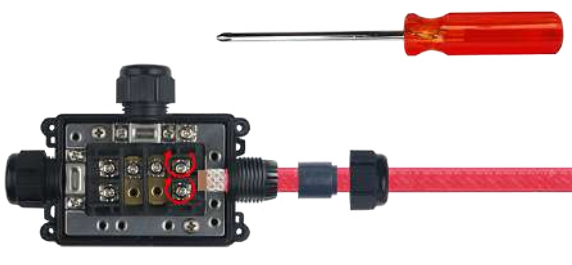
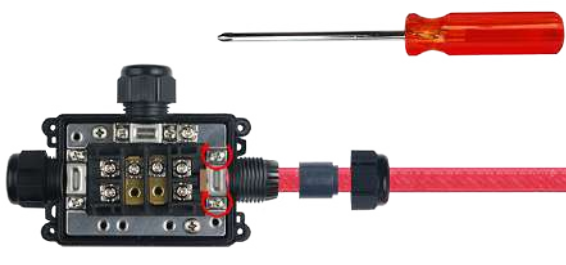
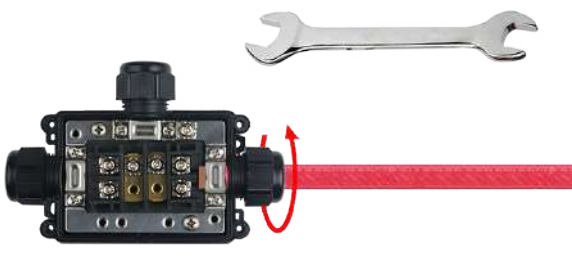
<p>1</p>	<p>2</p>
<p>1 : Après avoir sélectionné la garniture de presse étoupe à la dimension recommandée pour le type de câble, passer le câble chauffant au travers de l'écrou de presse-étoupe, et de sa garniture.</p>	<p>2 : Dégainer l'enveloppe extérieure du câble chauffant sur la longueur requise.</p>
<p>3</p>	<p>4</p>
<p>3 : Couper la tresse métallique à la longueur requise.</p>	<p>4 : Dégainer l'enveloppe isolante autour de la partie chauffante sur la longueur requise.</p>

* Ces outils spécialisés sont disponibles dans la section accessoires

Boite de jonction 3 voies en T pour traçage électrique sans thermostat, pour câbles classiques ou autorégulants



En raison de l'évolution technique constante de nos produits, les plans, dessins, photos et caractéristiques repris dans les pages techniques sont communiqués sans engagement et peuvent être modifiés sans préavis

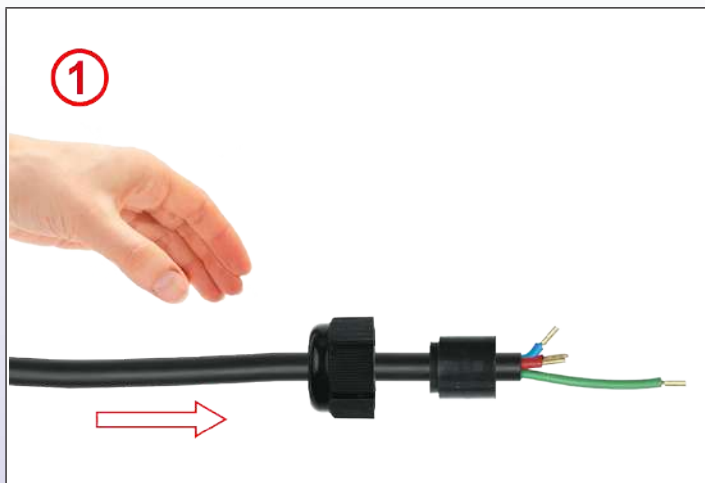



<p>5</p>  <p>* 6YTTL05</p>	<p>6</p>  <p>* 6YTTL04</p>
<p>5 : Couper la partie chauffante entre les deux conducteurs sur la longueur requise.</p>	<p>6 : Dénuder les deux conducteurs sur la longueur requise.</p>
<p>7</p> 	<p>8</p> 
<p>7 : Si nécessaire, couper les conducteurs dénudés pour les mettre à longueur.</p>	<p>8 : Dévisser le cavalier, dévisser les 2 vis des bornes électriques et les retirer si nécessaire, puis passer le câble méplat dans le presse-étoupe.</p>
<p>9</p> 	<p>10</p> 
<p>9 : Positionner les conducteurs à l'endroit où ils seront serrés. Serrer les vis du bornier sur les conducteurs. Couple de serrage recommandé : 1.2Nm.</p>	<p>10 : Replacer le cavalier et le serrer sur la tresse métallique. Couple de serrage recommandé : 1.2Nm.</p>
<p>11</p> 	
<p>11 : Faire glisser la garniture du câble méplat dans le presse étoupe puis serrer l'écrou. Couple de serrage maximal : 3N.m Procéder aux raccordement éventuel des autres câbles et refermer le couvercle.</p>	

* Ces outils spécialisés sont disponibles dans la section accessoires

Boîte de jonction 3 voies en T pour traçage électrique sans thermostat, pour câbles classiques ou autorégulants



Opération de montage du câble rond

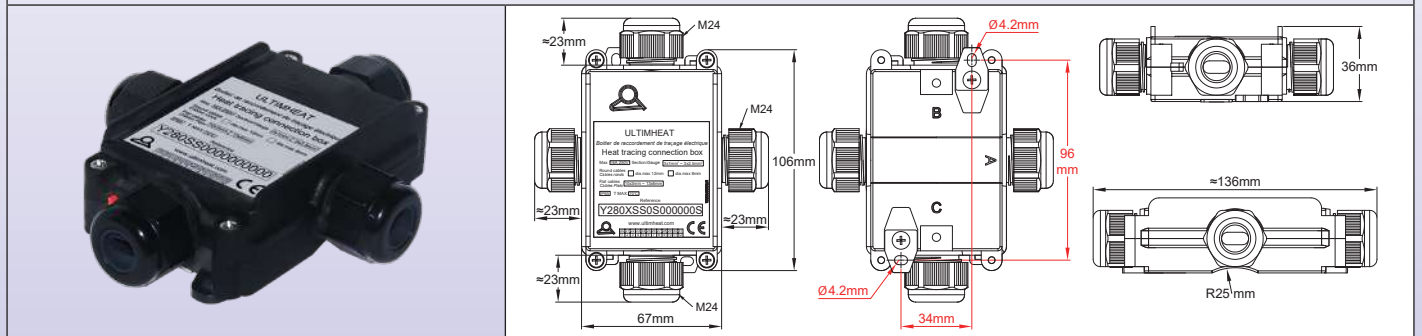
	
<p>1 : Dégainer et dénuder le câble rond aux dimensions données par le plan. Eventuellement y installer un soulier de câble. Introduire sur le câble l'écrou de presse-étoupe puis sélectionner la garniture d'étanchéité du diamètre compatible et la glisser sur le câble.</p>	<p>2 : Introduire les conducteur de neutre, de phase et de terre dans les bornes correspondantes. Serrer les vis. Couple de serrage recommandé 1.2Nm.</p>
	
<p>3 : Serrez le cavalier. Couple de serrage recommandé 1.6Nm.</p>	<p>4 : Faites glisser la garniture du câble rond dans le presse étoupe puis serrez l'écrou. Couple de serrage 3N.m maxi.</p>

Boite de jonction 4 voies en croix pour traçage électrique sans thermostat, pour câbles classiques ou autorégulants

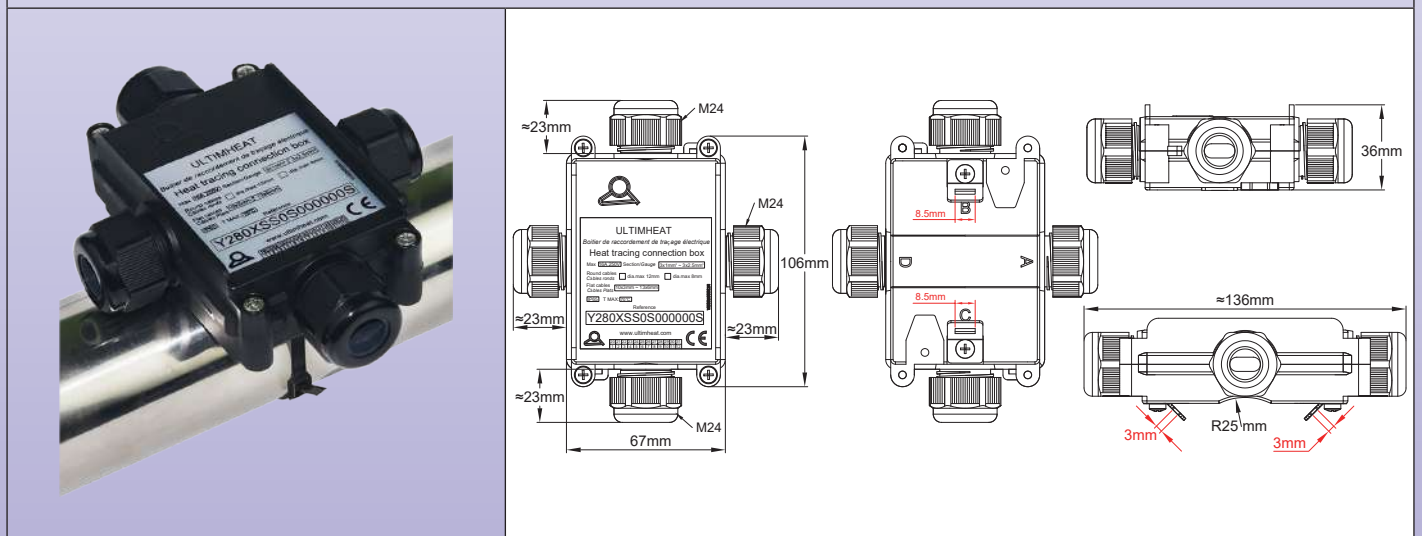


4 voies en croix	Bornes à vis et rondelle carrée	Section	Diamètre des câbles		Séries
		1~2.5mm ²			Y28

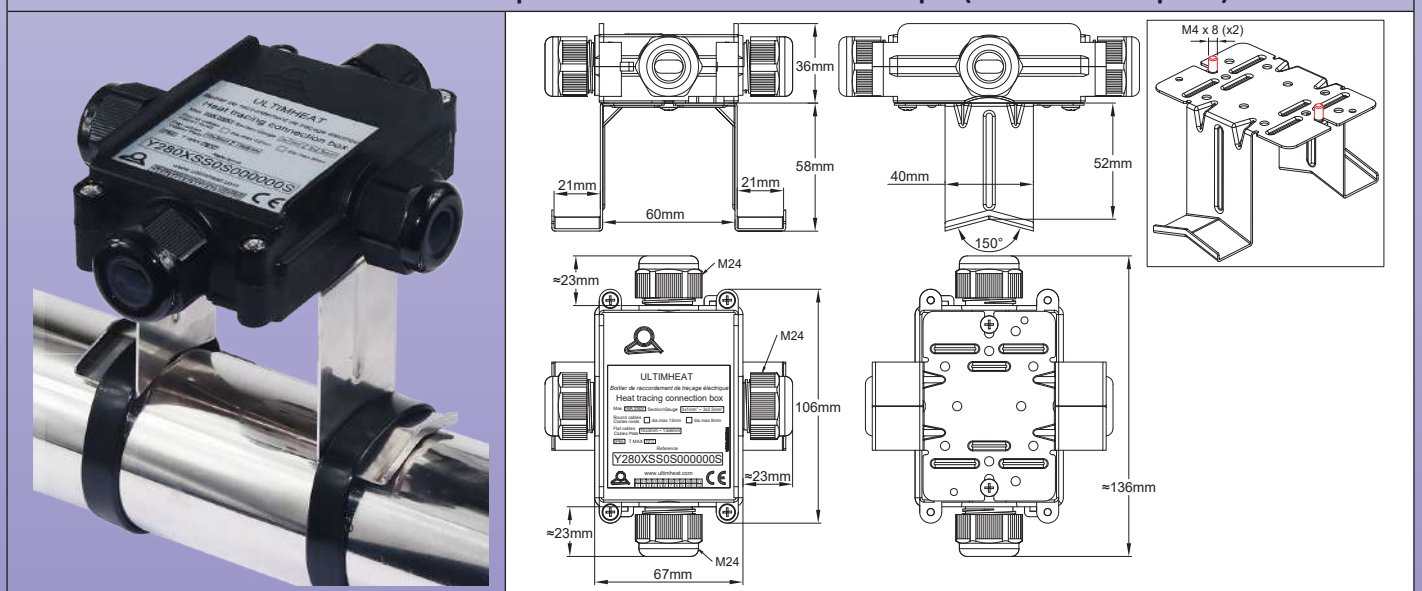
Montage mural



Fixation en surface de tube



Fixation décalée de 50mm pour tubes avec isolation thermique (accessoire en option)



Boite de jonction 4 voies en croix pour traçage électrique sans thermostat, pour câbles classiques ou autorégulants



Applications principales

Ce boîtier permet de raccorder **un câble d'alimentation sur 3 câbles chauffants**, ou d'assurer la continuité d'un câble d'alimentation entre plusieurs boîtiers, en branchant en dérivation un seul câble chauffant.

Il peut se monter à plat sur une surface, ou bien sur un tube.

Les borniers sont facilement accessibles et **le raccordement est simple, y compris pour des câbles méplats autorégulants avec tresse de protection métallique.**

Caractéristiques techniques

Matière : Polyamide 6 noir, 96mm × 67mm × 36mm hors presse étoupes. Excellente résistance aux UV.

Étanchéité : IP65

Fixation : Comporte deux pattes de fixation murales amovibles, entre axe 96mm. Peut aussi se fixer sur un tube à l'aide d'un collier de serrage nylon sur deux petites pattes métalliques à visser sur la face arrière.

Bornier : Toutes les bornes sont munies de vis avec rondelle carrée maintenue, permettant le serrage sur tous types de conducteurs, souples ou rigides. Le maintien mécanique du câble est assuré par un cavalier indépendant, utilisable sur câble rond ou méplat.

Ce cavalier métallique breveté assure aussi la mise à la terre de la tresse métallique des câbles chauffants.

- Sections admissibles : 3 × 1mm² à 3 × 2.5mm²

- Intensité maximale admissible : 16A 250V

Sortie des câbles : par presse-étoupes M24, avec garnitures en NBR 70 Shore (Silicone possible sur demande)

- **Diamètre maximum des câbles ronds :** 8 ; 12mm selon garnitures installées.

- **Tailles limites des câbles oblongs :**

- de 8 × 5 à 9.5 × 6mm

- de 9.5 × 2.5 à 11 × 3.5mm

- de 11 × 4 à 13 × 6mm

- de 12.5 × 8 à 14.2 × 9.2mm

Pour plus d'information sur les possibilités de serrage de câbles ronds et oblongs voir la page des presse-étoupes 6YTP.

Inviolabilité : Le boîtier peut recevoir un ou deux scellés (livré avec 5 scellés rouges).

Assemblage facile : L'assemblage se fait couvercle ouvert.

Le montage sur paroi ou sur tube peut se faire couvercle ouvert ou fermé.

Accessoire : Platine en acier inoxydable pour montage décalé sur tube avec épaisseur d'isolant jusqu'à 50mm. Se visse sur les 2 trous M4 à l'arrière du boîtier. Voir les modèles 6YTP dans la section des accessoires.

Options :

- Version pour 4 câbles chauffants sans câble d'alimentation.

- Version pour 2 câbles chauffants et 2 câbles d'alimentation.

- Version à trois presse-étoupe, pour 2 câbles chauffants et 1 câble d'alimentation (correspond au modèle Y70 tourné de 90° par rapport à la tuyauterie).

Nous consulter pour les références des modèles simplifiés ne comportant qu'un seul modèle de garniture de presse étoupe pour câble rond et câble méplat, étiquetage personnalisé et accessoires spécifiques de montage sur tube. (Versions OEM).

Principales références

(Ces modèles incluent 2 petites pattes métalliques pour montage sur la surface d'un tube*).

Références	Équipement coté A**	Équipement coté B**	Équipement coté C**	Équipement coté D**
Y280PFFF000000SO	Garniture silicone pour câble rond diamètre maximum 12.2mm.	Garniture silicone pour câble oblong dimensions maximales 13 × 6mm.	Garniture silicone pour câble oblong dimensions maximales 13 × 6mm.	Garniture silicone pour câble oblong dimensions maximales 13 × 6mm.
Y280KNNN000000SO	Garniture NBR pour câble rond diamètre maximum 12.2mm.	Garniture NBR pour câble oblong dimensions maximales 13 × 6mm.	Garniture NBR pour câble oblong dimensions maximales 13 × 6mm.	Garniture NBR pour câble oblong dimensions maximales 13 × 6mm.
Y280PSSS000000SO	Garniture silicone pour câble rond diamètre maximum 12.2mm.	Jeu de garnitures silicone pour câble oblongs, dimensions maximales 9.5 × 6 ; 11 × 3.5 ; 13 × 6 et 14.2 × 9.2mm.	Jeu de garnitures silicone pour câble oblongs, dimensions maximales 9.5 × 6 ; 11 × 3.5 ; 13 × 6 et 14.2 × 9.2mm.	Jeu de garnitures silicone pour câble oblongs, dimensions maximales 9.5 × 6 ; 11 × 3.5 ; 13 × 6 et 14.2 × 9.2mm.
Y280KXXX000000SO	Garniture NBR pour câble rond diamètre maximum 12.2mm.	Jeu de garnitures NBR pour câble oblongs, dimensions maximales 9.5 × 6 ; 11 × 3.5 ; 13 × 6 et 14.2 × 9.2mm.	Jeu de garnitures NBR pour câble oblongs, dimensions maximales 9.5 × 6 ; 11 × 3.5 ; 13 × 6 et 14.2 × 9.2mm.	Jeu de garnitures NBR pour câble oblongs, dimensions maximales 9.5 × 6 ; 11 × 3.5 ; 13 × 6 et 14.2 × 9.2mm.

* Modèles sans ces pattes, remplacer OSO par 000 dans la référence.

** Garnitures en silicone recommandées pour température ambiantes supérieures à 80°C.

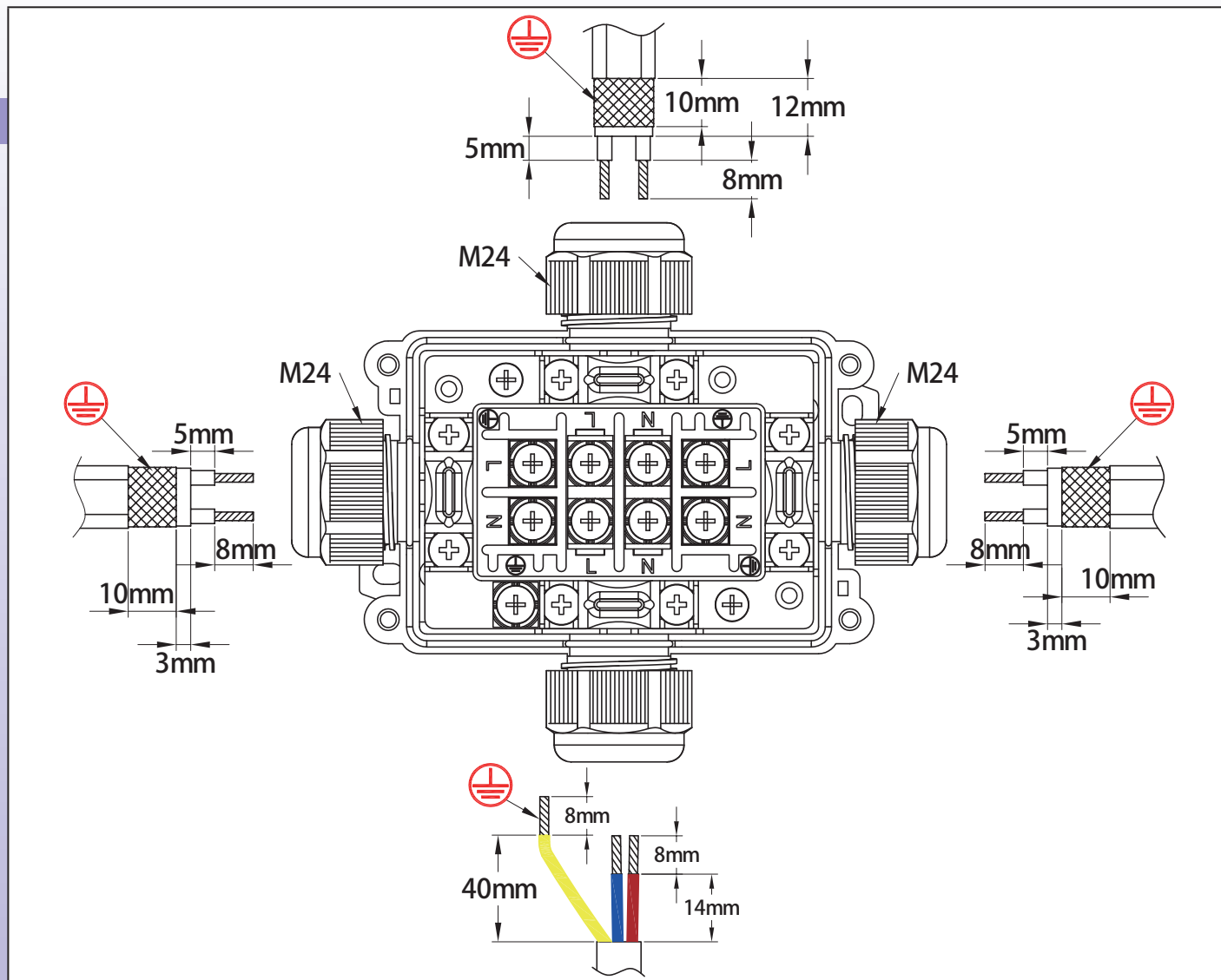
Référence :

- **Y280SS** (Comporte un jeu de garniture pour câbles ronds, 3 jeux de garnitures pour câbles oblongs et 2 petites pattes métalliques pour montage sur la surface d'un tube).

Boite de jonction 4 voies en croix pour traçage électrique sans thermostat, pour câbles classiques ou autorégulants



Dimensions de dénudage et dégainage des câbles ronds et oblongs



En raison de l'évolution technique constante de nos produits, les plans, dessins, photos et caractéristiques repris dans les pages techniques sont communiqués sans engagement et peuvent être modifiés sans préavis

Boite de jonction 4 voies en croix pour traçage électrique sans thermostat, pour câbles classiques ou autorégulants



Opération de montage des câbles autorégulants

(Plus de détails sur les différentes méthodes de préparation des extrémités pour les différents types de câbles sont disponibles dans l'introduction technique).

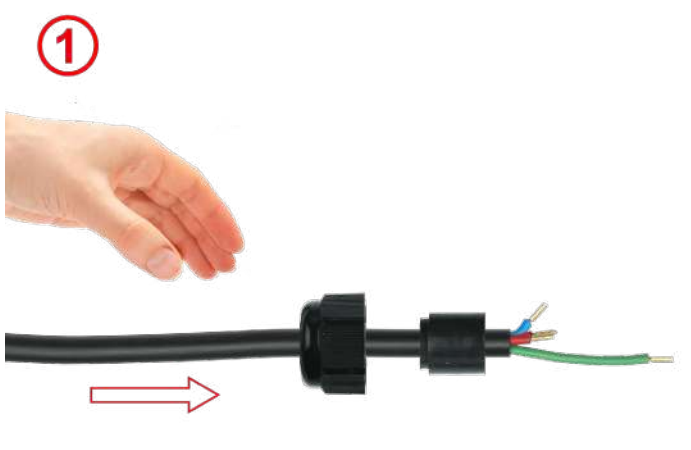



<p>1</p>	<p>2</p>
<p>1 : Après avoir sélectionné la garniture de presse étoupe à la dimension recommandée pour le type de câble, passer le câble chauffant au travers de l'écrou de presse-étoupe, et de sa garniture.</p>	<p>2 : Dégainer l'enveloppe extérieure du câble chauffant sur la longueur requise.</p>
<p>3</p>	<p>4</p>
<p>3 : Couper la tresse métallique à la longueur requise.</p>	<p>4 : Dégainer l'enveloppe isolante autour de la partie chauffante sur la longueur requise.</p>
<p>5</p>	<p>6</p>
<p>5 : Couper la partie chauffante entre les deux conducteurs sur la longueur requise.</p>	<p>6 : Dénuder les deux conducteurs sur la longueur requise.</p>
<p>7</p>	<p>8</p>
<p>7 : Si nécessaire, couper les conducteurs dénudés pour les mettre à longueur.</p>	<p>8 : Dévisser le cavalier, dévisser les 2 vis des bornes électriques et les retirer si nécessaire, puis passer le câble méplat dans le presse-étoupe.</p>
<p>9</p>	<p>10</p>
<p>9 : Positionner les conducteurs à l'endroit où il seront serrés. Serrer les vis du bornier sur les conducteurs. Couple de serrage recommandé : 1.2Nm.</p>	<p>10 : Replacer le cavalier et le serrer sur la tresse métallique. Couple de serrage recommandé : 1.2Nm.</p>
<p>11</p>	
<p>11 : Faire glisser la garniture du câble méplat dans le presse étoupe puis serrer l'écrou. Couple de serrage maximal : 3N.m Procéder aux raccordement éventuel des autres câbles et refermer le couvercle.</p>	

* Ces outils spécialisés sont disponibles dans la section accessoires

Boite de jonction 4 voies en croix pour traçage électrique sans thermostat, pour câbles classiques ou autorégulants



Opération de montage du câble rond

	
<p>1 : Dégainer et dénuder le câble rond aux dimensions données par le plan. Eventuellement y installer un soulier de câble. Introduire sur le câble l'écrou de presse-étoupe puis sélectionner la garniture d'étanchéité du diamètre compatible et la glisser sur le câble.</p>	<p>2 : Introduire les conducteurs de phase et de terre et de neutre dans les bornes correspondantes. Serrer les vis. Couple de serrage recommandé 1.2Nm.</p>
	
<p>3 : Serrez le cavalier. Couple de serrage recommandé 1.6Nm.</p>	<p>4 : Faites glisser la garniture du câble rond dans le presse étoupe puis serrez l'écrou. Couple de serrage 3N.m maxi.</p>

**Boite de jonction sur pied de montage sur tubes pour traçage électrique,
pour deux câbles chauffants classiques ou autorégulants, un câble d'alimentation, et un câble
de capteur de température**



En raison de l'évolution technique constante de nos produits, les pages techniques sont communiquées sans engagement et peuvent être modifiées sans préavis

4 voies parallèles	Bornes à vis et rondelle carrée	Section	Diamètre des câbles		Séries
		$9 \times 1 \sim 2.5\text{mm}^2$ + $3 \times 0.5 \sim 1.5\text{mm}^2$			Y29C & Y29D

Avec presse-étoupes M24 et M12 (Y29C) et bornier incorporé

Avec presse-étoupes M24 et M12 (Y29C) et rail Din pour borniers client

Avec connecteur 5 voies (Y29D)

Boite de jonction sur pied de montage sur tubes pour traçage électrique, pour deux câbles chauffants classiques ou autorégulants, un câble d'alimentation, et un câble de capteur de température



En raison de l'évolution technique constante de nos produits, les plans, dessins, photos et caractéristiques repris dans les pages techniques sont communiqués sans engagement et peuvent être modifiés sans préavis

<p>Exemple de connection par connecteur sur un coffret de régulation électronique</p>	<p>Exemple de connection par presse-étoupe sur un coffret de régulation électronique</p>
<p>Exemple de connection avec un thermostat électronique d'ambiance type YF62NC à montage mural.</p>	<p>Exemple de montage sur la face arrière du boîtier Y29 d'un thermostat mécanique à bulbe et capillaire pour mesure de température de tuyauterie, type Y0Aç.</p>
<p>Exemple de montage d'un thermostat à disque antigèle à température fixe type 49JB sur un perçage de 20mm réalisé sur une paroi latérale.</p>	<p>Exemple de montage d'un capteur de température type TSJ sur un perçage M20 réalisé sur une paroi latérale.</p>

Applications principales

Ce boîtier permet de raccorder **un câble d'alimentation sur 2 câbles chauffants**. Il permet aussi de raccorder les conducteurs du câble de capteur de température. **Le montage sur un pied cylindrique permet une traversée simple de l'isolation thermique de la tuyauterie et de sa gaine de protection par un simple trou diamètre 50mm**. Le pied peut ainsi être posé en même temps que le capteur de température et les résistances chauffantes, et rester en attente pendant la pose de l'isolation et de la gaine de protection. Le boîtier de raccordement se pose alors lorsque ces opérations sont terminées, et le raccordement des câbles peut se faire à ce moment. Les borniers sont facilement accessibles et **le raccordement est simple, y compris pour des câbles méplats autorégulants avec tresse de protection métallique**.

Boite de jonction sur pied de montage sur tubes pour traçage électrique, pour deux câbles chauffants classiques ou autorégulants, un câble d'alimentation, et un câble de capteur de température



Caractéristiques techniques

Matière : Polyamide 66 noir chargé fibre de verre, 160mm × 100mm × 60mm hors presse étoupes. Excellente résistance aux UV.

Étanchéité : IP66, IP69K (Étanche au lavage à eau chaude sous pression).

Résistance aux chocs : IK10 (la plus haute), à l'exception des presse-étoupes et connecteur.

Fixation : Elle est réalisée par un pied central en PPS résistant à la température, se montant sur les tuyauteries par deux serre-câbles nylon ou deux colliers de serrage métalliques. La distance entre le boîtier et la tuyauterie est de 110 à 120mm (variable selon le diamètre de la tuyauterie).

Bornier : Toutes les bornes sont munies de vis avec rondelle carrée maintenue, permettant le serrage sur tous types de conducteurs, souples ou rigides. **Les shunts de liaison entre les bornes sont précâblés et invisibles.**

- Sections admissibles : 1mm² à 2.5mm² sur les bornes de raccordement des câbles d'alimentation et des câbles chauffants ; 0.5mm² à 1.5mm² sur les bornes destinées au capteur de température.

- Intensité maximale admissible : 16A 250V

Entrée de l'alimentation de puissance :

3 solutions possibles

- 1/Par presse-étoupes M24, avec garnitures en NBR 70 Shore (Silicone possible sur demande).

Diamètre maximum des câbles : 6 ; 8 ou 12.2mm selon garnitures installées. (Livré avec un jeu de 3 garnitures couvrant les différentes gammes de diamètres).

- 2/ Par connecteur étanche à 5 voies (3 conducteurs d'alimentation en puissance et 2 conducteurs destinés au capteur de température).

- 3/Par presse étoupe M25 (possible sur demande).

Entrée du câble de capteur de température, en provenance du système de régulation :

2 solutions possibles

- Par le connecteur 5 voies (voir ci-dessus).

- Par un presse-étoupe M12.

Sortie des câbles chauffants : Par le pied central, avec garniture silicone.

- Tailles limites des câbles méplats :

- de 8 × 5 à 9.5 × 6mm

- de 9.5 × 2.5 à 11 × 3.5mm

- de 11 × 4 à 13 × 6mm

(Livré avec un jeu de 3 garnitures couvrant les différentes dimensions).

Pour plus d'informations sur les différentes garnitures existantes, voir la page des pieds de fixation sur tube série 6YTPP.

Sortie des conducteurs du capteur de température :

- Deux solutions possibles

- 1/ Par le pied central, qui comporte un passage pour câbles de 2.8 à 3mm, taille usuelle pour les NTC, PT100 et thermocouples.

- 2/ Par un presse-étoupe M12

Inviolabilité : Le boîtier peut recevoir un ou deux scellés (livré avec 5 scellés rouges).

Assemblage facile : L'assemblage se fait couvercle ouvert, avec un large accès.

Compatibilité : Sur sa face arrière, ce boîtier comporte des inserts taraudés M4 permettant d'y monter des thermostats mécaniques des séries YOD8, YOD9, YOA8, YOA9, YOD9 (voir autres pages de ce catalogue), permettant une mesure de la température ambiante ou de la surface de la tuyauterie.

Variante standard : Boîtier avec rail Din pour montage de borniers client.

Options :

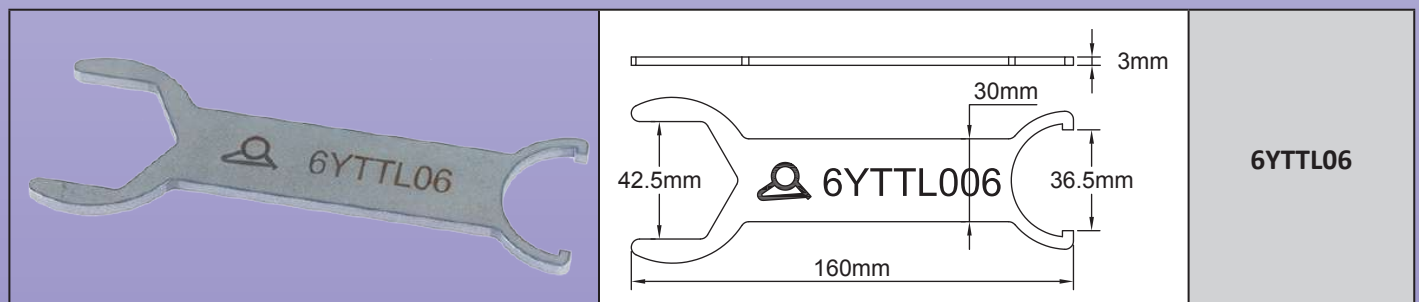
- Perçage additionnel M20x1.5 pour incorporation de thermostat à disque antigel à température fixe ou d'un capteur de température d'ambiance.

- Boîtier vide sans bornier ni rail Din,

- Boîtier sans perçage ni taraudages de presse-étoupes et de pied.

Nous consulter pour les références des modèles simplifiés ne comportant qu'un seul modèle de garniture de presse étoupe pour câble rond et câble méplat, et étiquetage personnalisé. (Versions OEM).

Clef pour assemblage du pied (A commander séparément)



Boite de jonction sur pied de montage sur tubes pour traçage électrique, pour deux câbles chauffants classiques ou autorégulants, un câble d'alimentation, et un câble de capteur de température



Références principales (pied 1" compris)

Références		Presse étoupe M24	Presse étoupe M12	Connecteur 5 voies	Joint de pied avec passage de capteur de température*	Joint de pied sans passage de capteur de température*
Bornier incorporé	Rail Din					
Y29BGYS300P6930	Y29BGYS300P6DN0	1	0	0	1	0
Y29CGYS316P6930	Y29CGYS316P6DN0	1	1	0	1	0
Y29EGYS326P6930	Y29EGYS326P6DN0	1	2	0	1	0
Y29DC6S300P6930	Y29DC6S300P6DN0	0	0	1	1	0
Y29FC6S316P6930	Y29FC6S316P6DN0	0	1	1	1	0
Y29BGYT300P6930	Y29BGYT300P6DN0	1	0	0	0	1
Y29CGYT316P6930	Y29CGYT316P6DN0	1	1	0	0	1
Y29EGYT326P6930	Y29EGYT326P6DN0	1	2	0	0	1
Y29DC6T300P6930	Y29DC6T300P6DN0	0	0	1	0	1
Y29FC6T316P6930	Y29FC6T316P6DN0	0	1	1	0	1

* Livré avec 3 garnitures couvrant les principales dimensions de câbles chauffants oblongs et un bouchon de passage de câble pour utilisation avec un seul câble chauffant.

En raison de l'évolution technique constante de nos produits, les plans, dessins, photos et caractéristiques repris dans les pages techniques sont communiqués sans engagement et peuvent être modifiés sans préavis

Mise à jour 2026/06/15

Boîte de jonction sur pied de montage sur tubes pour traçage électrique, pour deux câbles chauffants classiques ou autorégulants, un câble d'alimentation, et un câble de capteur de température

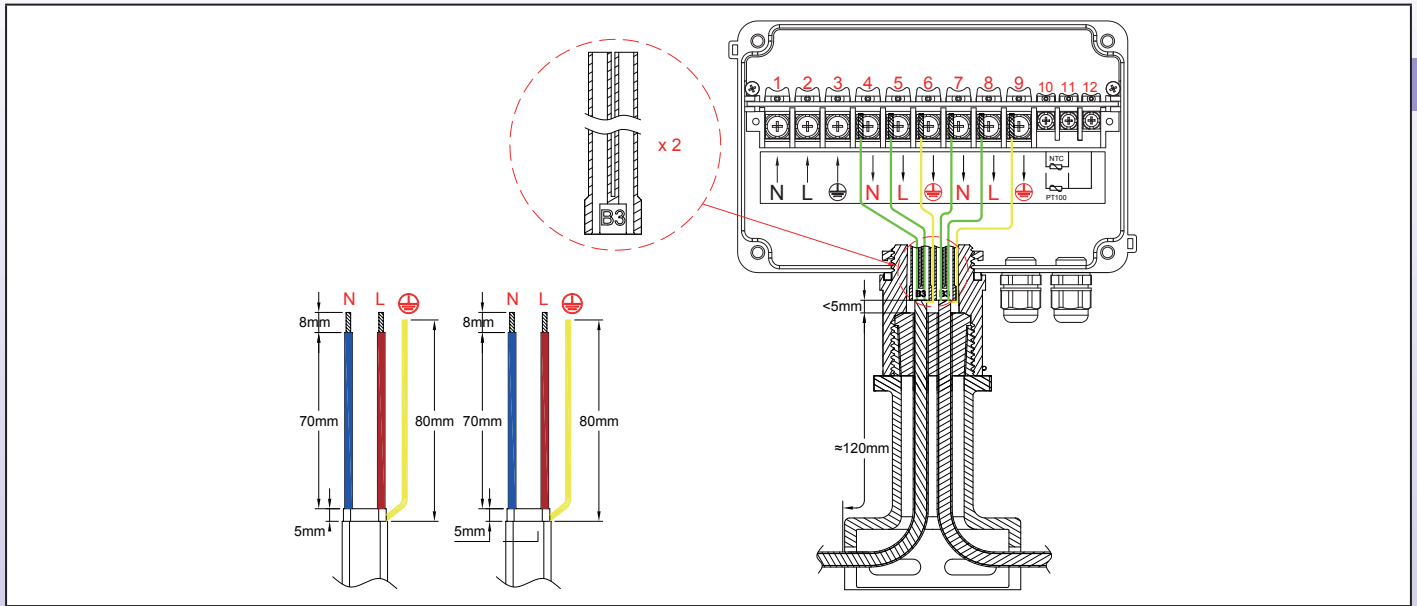


En raison de l'évolution technique constante de nos produits, les plans, dessins, photos et caractéristiques repris dans les pages techniques sont communiqués sans engagement et peuvent être modifiés sans préavis

Dimensions de dénudage et dégainage des câbles chauffants*.

(Des instructions plus détaillées sont disponibles dans l'introduction technique).

* : Ces dimensions peuvent varier pour les modèles avec rail Din et borniers clients.



Opération de montage des câbles autorégulants

<p>①</p> <p>* 6YTTL04</p>	<p>②</p>
<p>1 : Couper le câble, dénuder l'enveloppe extérieure à la longueur requise.</p>	<p>2 : Détresser la tresse métallique sur toute la longueur avec un outil à bout rond ou un tournevis. (Pour plus de détails sur cette opération N°2 et les outils à utiliser, voir l'introduction technique).</p>
<p>③</p>	<p>④</p> <p>* 6YTTL04</p>
<p>3 : Torsader la tresse métallique pour en faire un fil.</p>	<p>4 : Dégainer la couche isolante électrique sur la longueur requise.</p>
<p>⑤</p> <p>* 6YTTL05</p>	<p>⑥</p> <p>* 6YTTL04</p>
<p>5 : Couper la partie chauffante entre les deux conducteurs sur la longueur requise.</p>	<p>6 : Dénuder la partie semi-conductrice restante à l'extrémité des deux conducteurs, sur la longueur requise.</p>

* Ces outils spécialisés sont disponibles dans la section accessoires

Boite de jonction sur pied de montage sur tubes pour traçage électrique, pour deux câbles chauffants classiques ou autorégulants, un câble d'alimentation, et un câble de capteur de température



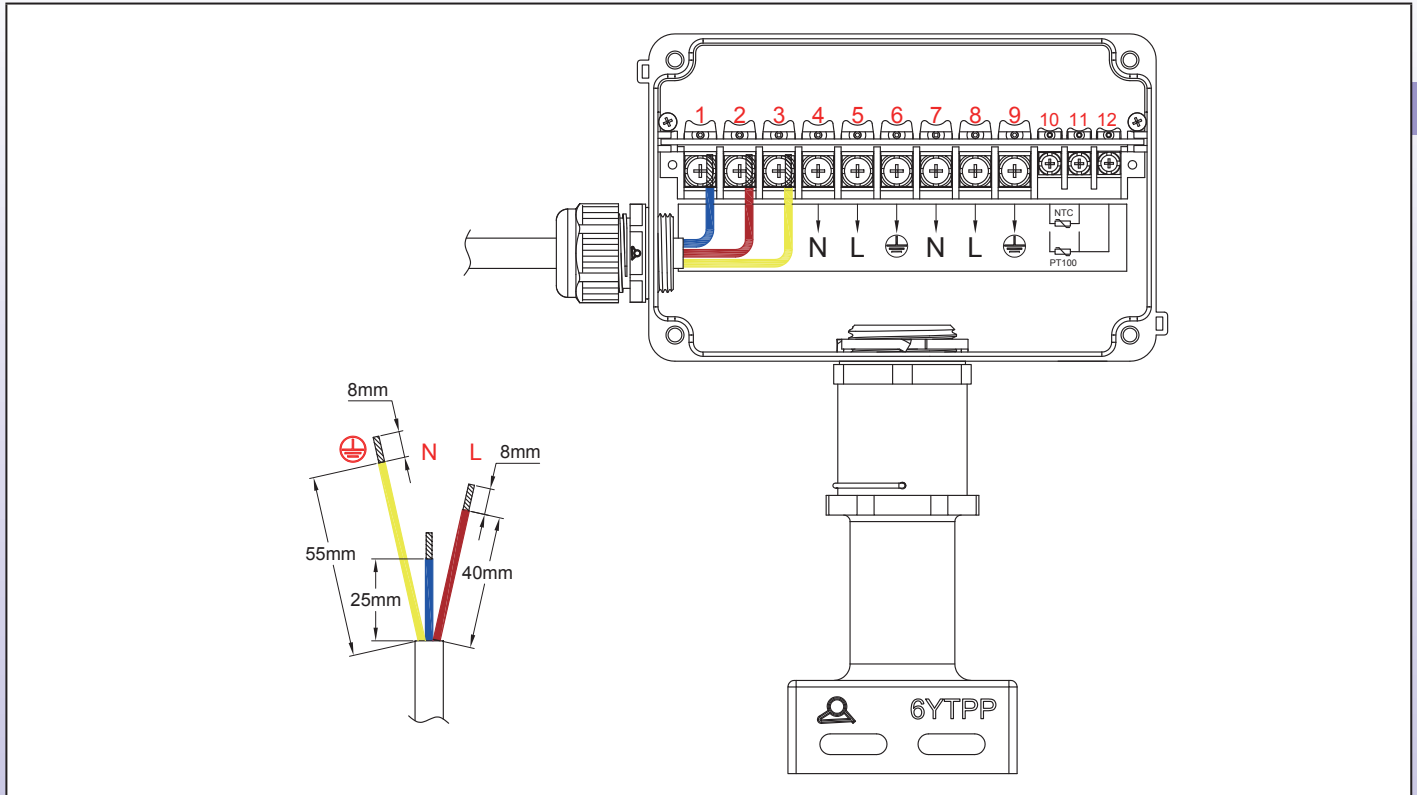
En raison de l'évolution technique constante de nos produits, les plans, dessins, photos et caractéristiques repris dans les pages techniques sont communiqués sans engagement et peuvent être modifiés sans préavis

<p>7 : Couper les conducteurs dénudés et la tresse de terre à la longueur requise.</p>	<p>8 : Placer le pied sur les câbles chauffants et sur le câble du capteur de température, en les faisant ressortir par le dessus, puis glisser le joint d'étanchéité sur les câbles. La gaine isolante extérieure doit dépasser du joint.</p>
<p>9 : Verser de la résine silicone RTV dans l'orifice principal du manchon silicone.</p>	<p>10 : Remplir l'entrée des manchons isolant de silicone liquide. Glisser les manchons isolants sur les conducteurs des câbles chauffants, en laissant le conducteur de terre en dehors. Ces manchons peuvent aussi être remplacés par une gaine thermorétractable.</p>
<p>11 : Comprimer le joint d'étanchéité en vissant la partie supérieure du pied. Lorsque le serrage est effectué à fond, un petit ressort vient bloquer l'ensemble (Pour démonter, il faut retirer ce petit ressort semi-circulaire).</p>	<p>12 : Placer le joint dans le logement supérieur du pied, puis le boîtier au dessus. Orienter le boîtier selon la position souhaitée, puis placer et serrer l'écrou denté jusqu'au blocage.</p>
<p>13 : Procéder au raccordement des conducteurs et du capteur de température selon le plan de câblage. Raccorder le câble d'alimentation de puissance. Fermer le boîtier.</p>	

Boite de jonction sur pied de montage sur tubes pour traçage électrique, pour deux câbles chauffants classiques ou autorégulants, un câble d'alimentation, et un câble de capteur de température



Dimensions de dénudage et dégainage du câble d'alimentation.
(Ces dimensions peuvent varier pour les modèles avec rail Din et borniers clients)



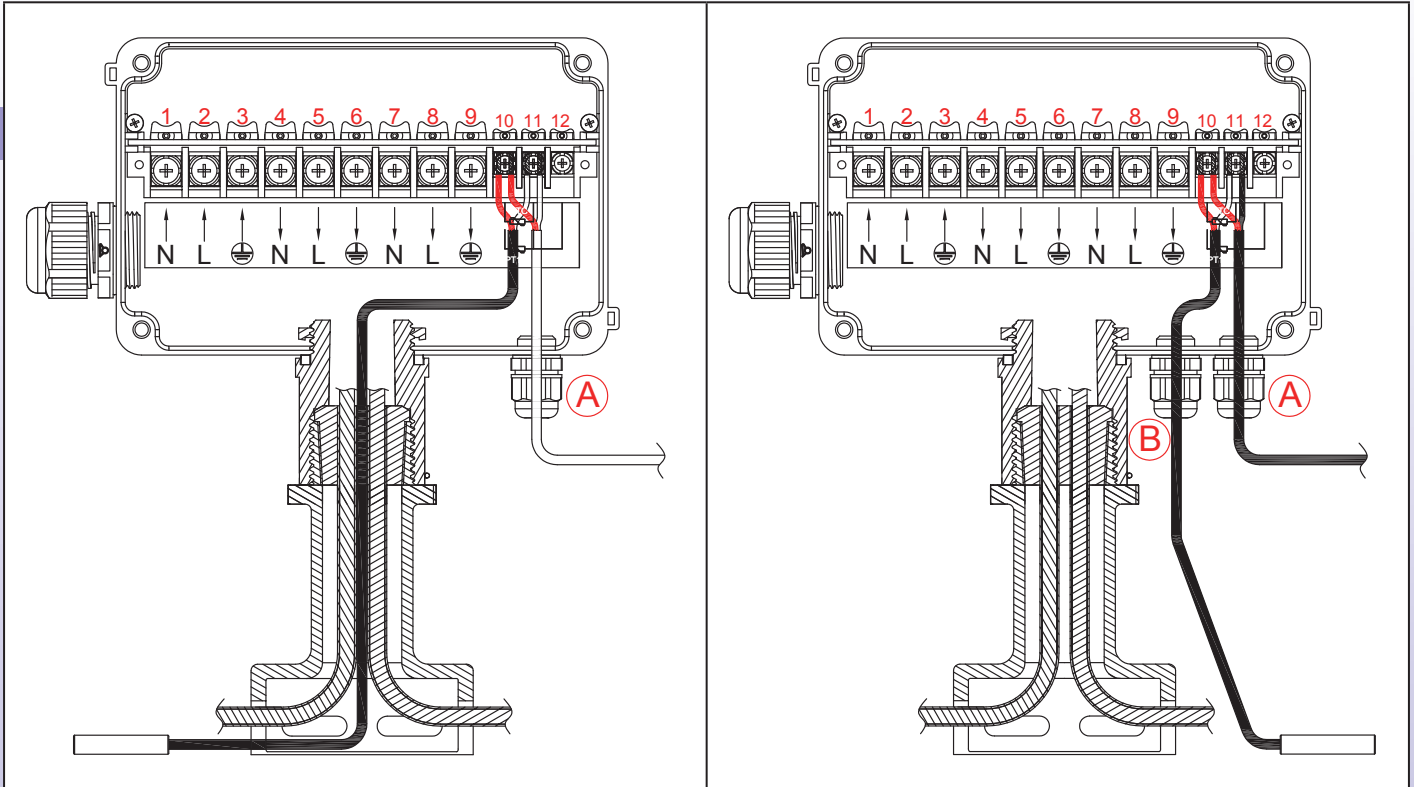
Opération de montage du câble rond (Modèles avec presse-étoupe M24)

<p>1 : Dégainer et dénuder le câble rond aux dimensions données par le plan. Eventuellement y installer un soulieur de câble. Introduire sur le câble l'écrou de presse-étoupe puis sélectionner la garniture d'étanchéité du diamètre compatible et la glisser sur le câble.</p>	<p>2 : Introduire les conducteur de neutre et de phase dans les bornes correspondantes. Serrer les vis. Couple de serrage recommandé 1.6Nm.</p>
<p>3 : Introduisez le conducteur de terre dans la borne correspondante. Serrez la vis. Couple de serrage recommandé 1.6Nm.</p>	<p>4 : Faites glisser la garniture du câble rond dans le presse étoupe puis serrez l'écrou. Couple de serrage maxi : 3N.m.</p>

En raison de l'évolution technique constante de nos produits, les plans, dessins et caractéristiques repris dans les pages techniques sont communiqués sans engagement et peuvent être modifiés sans préavis



Les 2 méthodes de raccordement du câble du capteur de température vers la tuyauterie



Par le joint de pied :

Le câble du capteur de température en provenance du système de régulation arrive par le presse-étoupe M12 (A), et est connecté sur le bornier. Il repart ensuite vers la tuyauterie en passant par le joint de pied. Une variante consiste à la faire arriver par le presse-étoupe M24 ou par le connecteur 5 voies. Le câble du capteur de température peut être à 2 conducteurs (NTC, Pt100 2 fils ou thermocouple) et se raccorde alors sur les bornes 10 et 11, ou à 3 conducteurs (Pt100 3 fils) et se raccorde alors sur les bornes 10, 11 et 12.

Par presse étoupe M12 indépendant :

Le câble du capteur de température en provenance du système de régulation arrive par le presse-étoupe M12 (A), et est connecté sur le bornier. Il repart ensuite vers la tuyauterie en passant par un second presse-étoupe M12 (B). Une variante consiste à le faire arriver par le presse-étoupe M24 ou par le connecteur 5 voies. Le câble du capteur de température peut être à 2 conducteurs (NTC, Pt100 2 fils ou thermocouple) et se raccorde alors sur les bornes 10 et 11, ou à 3 conducteurs (Pt100 3 fils) et se raccorde alors sur les bornes 10, 11 et 12.



Section 5

Boitiers de raccordement à perçage d'isolant pour câbles chauffants autorégulants.

Raccordement en milieux industriels **non explosibles**. Pour milieux explosibles voir catalogue 4




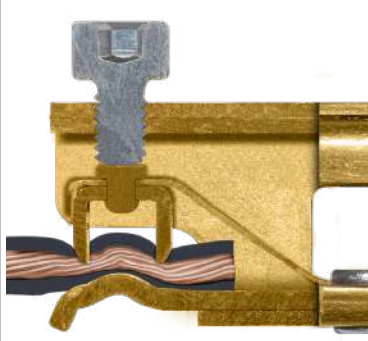


Les avantages inégalés des boîtiers de raccordements de câbles chauffants autorégulants à perçage d'isolant **Ultimheat**

(Compatibles avec câbles autorégulants à âme polypropylène, silicone semiconducteur ou mélanges fluorés)


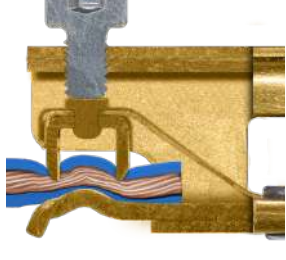
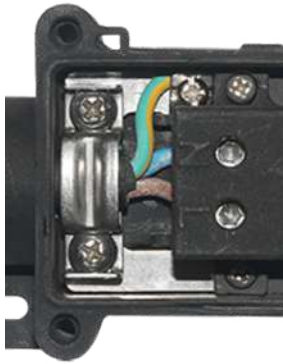
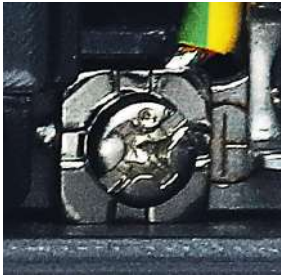



Accessoires de traçage électrique

Bornes à perçage d'isolant 4 évolutions techniques

			
1 : Blocage anti-vibrations et résistant aux cycles thermiques des vis après serrage.	2 : Couteaux doubles diminuant la résistance de contact avec les conducteurs électriques et supprimant les points chauds.	3 : Ressort d'ouverture de la borne facilitant l'insertion et permettant le remplacement éventuel des câbles chauffants.	4 : Vis imperdables : les vis ne tombent pas pendant le raccordement.

Raccordement sur conducteurs non chauffants 5 évolutions techniques

				
1	2	3	4	5
1 : Blocage anti-vibrations des vis des borniers, résistant aux cycles thermiques.	2 : Les bornes admettent des conducteurs souples multibrins ou rigides de 0.75 à 4 mm ² , dénudés ou non et compensent automatiquement les variations d'épaisseur d'isolant si celui-ci flue	3 : Large orifice d'insertion avec rampes de guidage. <u>Pas de circuit tortueux à faire faire à ces conducteurs.</u>	4 : Borne de terre clairement identifiée avec rondelle crantée anti-desserrement.	5 : Vis imperdables: les vis ne tombent pas pendant le raccordement

En raison de l'évolution technique constante de nos produits, les plans, dessins et caractéristiques repris dans les pages techniques sont communiqués sans engagement et peuvent être modifiés sans préavis

Installation 3 évolutions techniques



1 : Deux pattes intégrées, permettant le montage sur **paroi plate**.

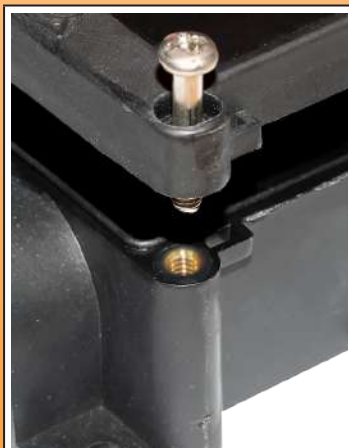


2 : Deux pattes amovibles en matière plastique PA6, pour montage sur **tuyauterie**, décalant le boîtier de 10mm de la paroi du tube. Idéales et économiques pour les applications avec épaisseur faible d'isolation et température de tuyauterie inférieure à 100°C. Serrage sur tuyauterie métal ou PVC par serre-câble nylon ou collier de serrage métal (Ces pattes sont livrées en standard).



3 : Une platine en acier inoxydable, pour montage décalé sur **tuyauterie**, permettant l'encliquetage du boîtier après la pose de l'isolation et de sa protection. Permettent une épaisseur d'isolant de 50mm, ainsi qu'une utilisation sur des tuyauteries chaudes. Serrage sur tuyauterie métal ou PVC par serre-câble nylon ou collier de serrage métal. (Pattes disponibles en accessoire.)

Couvercle 4 évolutions techniques



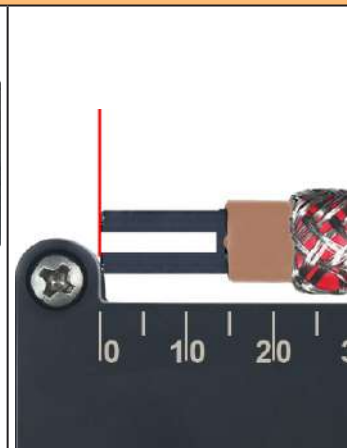
1 : Quatre vis en acier inoxydable imperdables serrant sur des inserts métalliques. Pas de vissage dans la matière plastique, pas de charnières fragiles.



2 : Etiquette rivetée en aluminium anodisé, marquage laser, inaltérable et indémontable



3 : Deux anneaux de plombage du couvercle situés en diagonale. Ces anneaux de plombage permettent aussi de fixer des étiquettes réglementaires.



4 : Réglette graduée incorporée dans le couvercle, avec butée mécanique à 0 cm, pour faciliter la mesure de la longueur de dégainage.

Presse-étoupes 5 évolutions techniques

<p>1 : Spécialement conçus pour répondre aux contraintes de traction en milieux industriels et des normes antidéflagrantes, les presse-étoupes intégrés sont en PA66 noir, résistant aux UV. Ils sont IP67 et IP69K donc résistants à l'immersion et au lavage sous pression à l'eau chaude.</p>	<p>2 : Grâce à deux ressorts, le cavalier de verrouillage du câble rond ou méplat réalise le maintien de la continuité de terre de la tresse métallique en cas de déformation du câble. (Breveté).</p>	<p>3 : Ce cavalier réalise un serrage puissant du câble évitant tout arrachage, et qui est indépendant du couple de serrage de l'écrou du presse-étoupe</p>	<p>4 : Les vis de cavalier sont imperdables.</p>	<p>5 : Toute une gamme de garnitures en silicone 70 shore et en NBR 70 shore permet de couvrir la totalité des dimensions de câbles ronds ou méplats.</p>


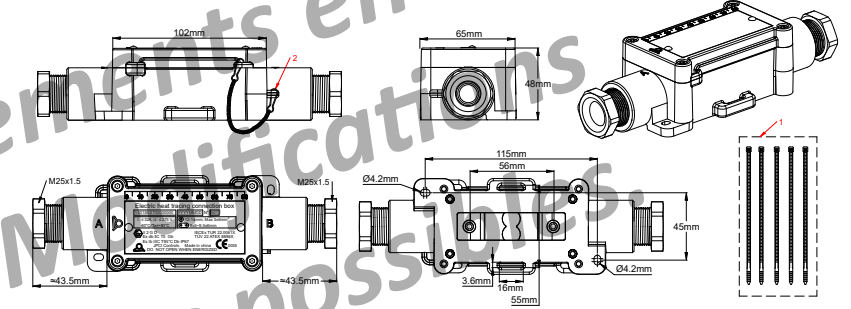


Boitiers de raccordement antidéflagrants




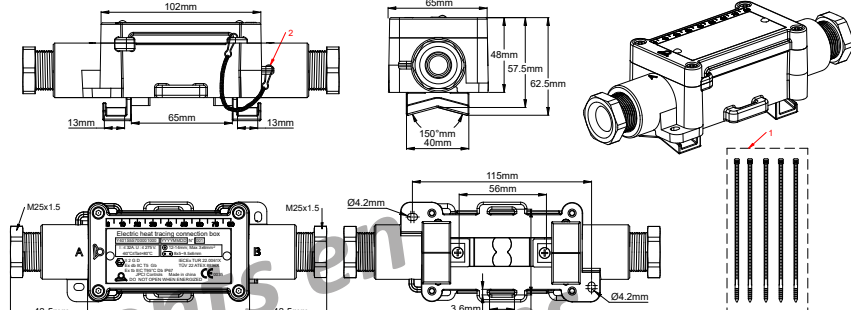
Boite de jonction 2 voies en ligne en PPS pour traçage électrique, bornes à perçage d'isolant pour câbles autorégulants

2 voies en ligne	Perçage d'isolant	Section	Diamètre des câbles		Séries
		1~6mm ² 32A	 8 ~ 16 8 x 5 15 x 7		Y40


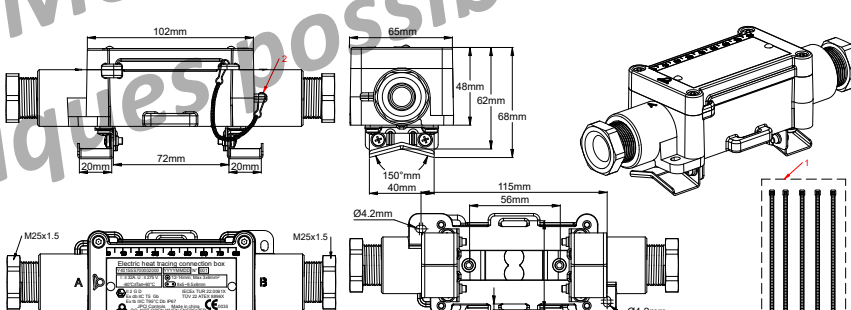
1. Scellés rouges ; 2. Chainette acier inoxydable

Fixation murale par les deux pattes du fond

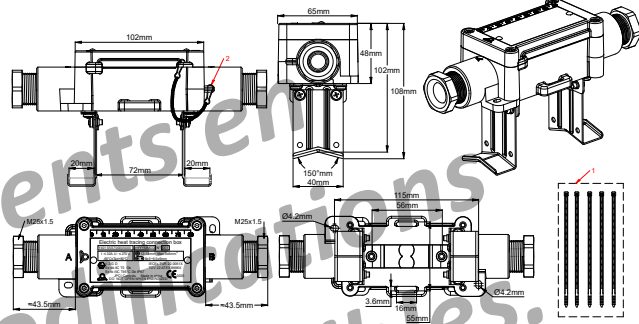
1. Scellés rouges ; 2. Chainette acier inoxydable

Fixation en surface de tube avec pattes courtes en acier inoxydable

1. Scellés rouges ; 2. Chainette acier inoxydable

Exemple de montage à distance du tube par la platine à pattes longues en acier inoxydable



1. Scellés rouges ; 2. Chaînette acier inoxydable

Exemple de montage à distance du tube par la platine à **pattes longues** en acier inoxydable (Option de montage 5)

Applications

Ce boîtier permet de raccorder un câble d'alimentation sur un câble auto-régulant, ou bien deux câbles autorégulants bout à bout. Il peut se monter à plat sur une surface, ou bien sur un tube, y compris avec isolation jusqu'à 50mm d'épaisseur.

Les borniers sont facilement accessibles et le raccordement est très simple, en particulier pour des câbles méplats autorégulants avec tresse de protection métallique.

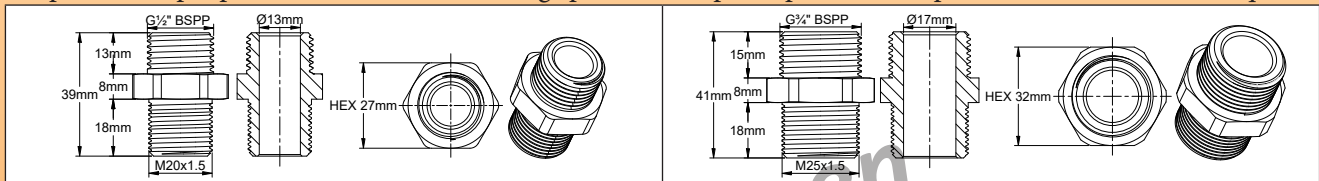
Ils peuvent être utilisés dans des environnements domestiques, industriels ainsi que dans des atmosphères explosibles. Ils sont particulièrement adaptés aux milieux industriels ou salins, en intérieur ou en extérieur.

Agréments :

- Applications industrielles en câbles chauffants : Selon IEC 62395.
- Applications en milieux explosibles : Boitiers à sécurité augmentée « e » : (Dispositif empêchant la production d'étincelles au niveau des connexions en assurant le maintien mécanique et les isolations nécessaires).

Accessoires optionnels :

- Les presse-étoupes peuvent être livrés avec serrage par raccord spécial pour tube de protection des câbles électriques.



Classe de protection contre l'explosion de gaz : $\text{Ex II 2G Ex cb IIC T5 Gb}$

Protection contre l'explosion de poussières : $\text{Ex II 2D Ex tb IIIC T95°C Db}$

Certificats : ATEX : TÜV 22 ATEX 8896 X ; IECEx : IECEx TUR 22.0061 X ; CCCEX : ??

Caractéristiques techniques

Matière : PPS chargé fibre de verre à forte résistance mécanique. Extrêmement résistant aux températures très basse.

Résistance supérieure aux UV.

Étanchéité : IP67, IP69K (lavage haute pression à chaud).

Résistance aux chocs : La plus élevée, IK10 (hors presse-étoupes).

Fixations :

- **Montage mural** : Deux pattes de fixation murales permettent le montage à plat sur une surface. Entre axe 112 × 45mm.
- **Montage direct sur tube** : Deux pattes amovibles en PPS sont livrées en standard et permettent la fixation sur un tube à l'aide d'un collier de serrage nylon ou métal.
- **Montage sur tube décalé de 10mm** : Deux pattes amovibles en acier inoxydable permettent la fixation sur un tube à l'aide d'un collier de serrage nylon ou métal. L'écartement par rapport au tube limite l'échauffement du boîtier. (Disponible en accessoires, voir pages du catalogue sur les produits 6YTQW).
- **Montage sur tube, décalé de 50mm** : Deux pattes amovibles en acier inoxydable permettent l'installation d'un isolant thermique et de sa protection avant la pose et le raccordement du boîtier (Disponible en accessoires, voir pages du catalogue sur les produits 6YTQW)

Bornier :

- Les bornes sont à serrage par couteaux multiples, avec maintien de la pression de contact par lame élastique (breveté).
- Ces bornes sont conçues pour recevoir des câbles chauffants autorégulants avec n'importe quelle distance entre les conducteurs comprise entre 2mm et 10mm.
- Ces bornes peuvent aussi servir pour les conducteurs classiques des câbles d'alimentation.
- Toutes les bornes sont protégées contre le desserrage par vibration ou par choc thermique.
- En plus du presse étoupe, le maintien mécanique du câble est assuré par un cavalier indépendant, utilisable sur câble rond ou méplat.

Ce cavalier métallique breveté assure aussi la mise à la terre de la tresse métallique des câbles chauffants.

- Sections admissibles : $3 \times 1\text{mm}^2$ à $3 \times 6\text{mm}^2$.
- Intensité maximale admissible : 32A 250V.

Sortie des câbles : par presse-étoupes M25, avec garnitures en silicone 50 Shore

Inviolabilité : Le boîtier peut recevoir un ou deux scellés empêchant toute ouverture non autorisée (livré avec 5 scellés rouges en nylon).

Couvercle : Avec plaque d'identification inaltérable réglementaire en aluminium anodisé, rivetée. Un cordon de sécurité relie le couvercle à la base du boîtier.

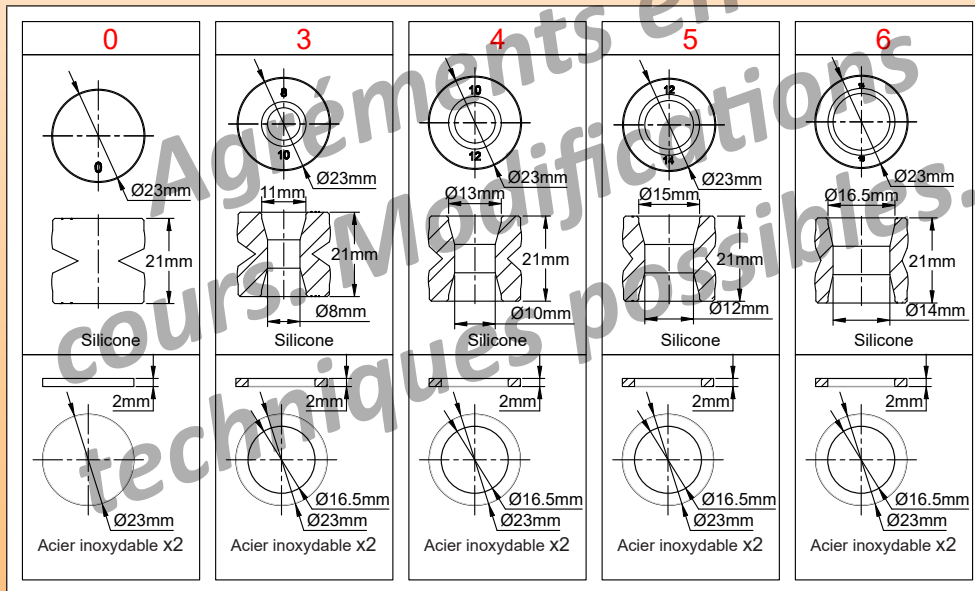
Conditions limites de température ambiante : De -60 à $+50^\circ\text{C}$ (-76°F ; $+122^\circ\text{F}$)

Puissance linéique maximale de câble chauffant : 75W/m.

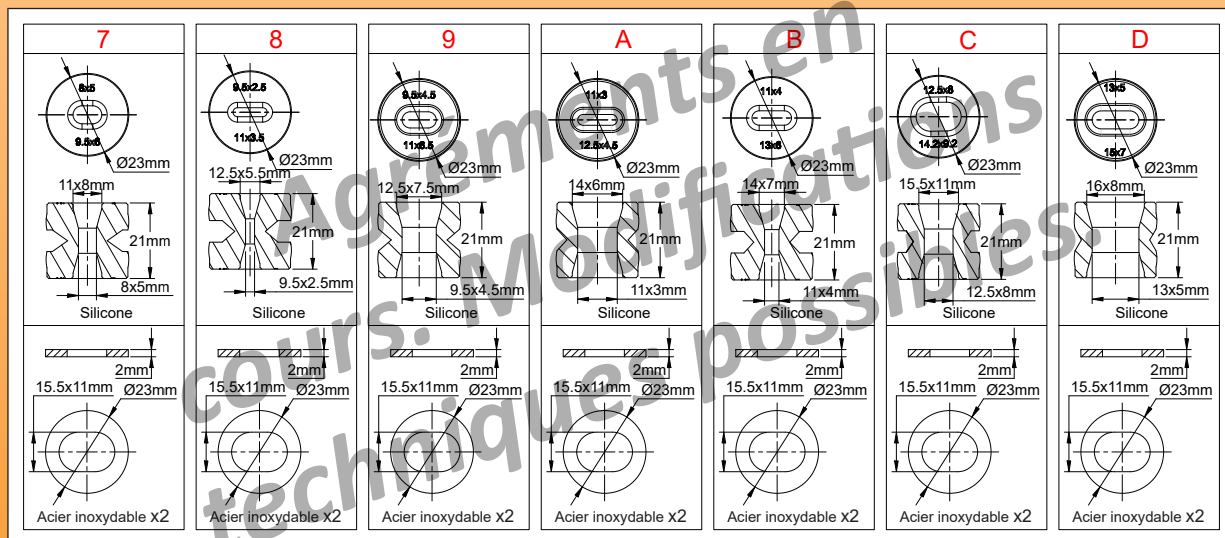
Intensité maximale : 32A par borne.

Assemblage facile : L'assemblage se fait couvercle ouvert. Le montage sur paroi ou sur tube peut se faire couvercle ouvert ou fermé sans être gêné par le lien de serrage.

Garnitures de presse étoupe disponibles pour câbles ronds



Garnitures de presse étoupe disponibles pour câbles chauffants méplats

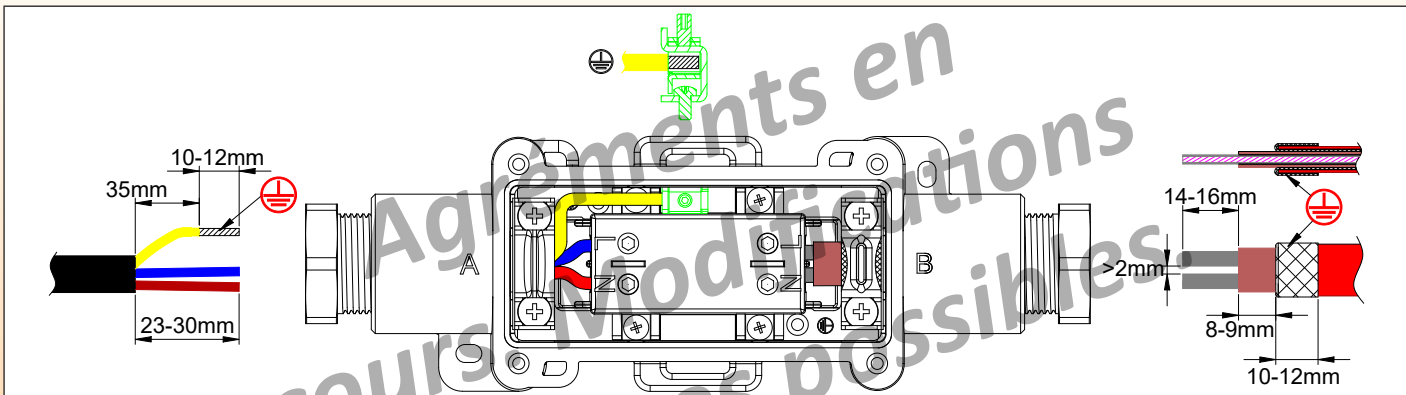


Codification des références principales

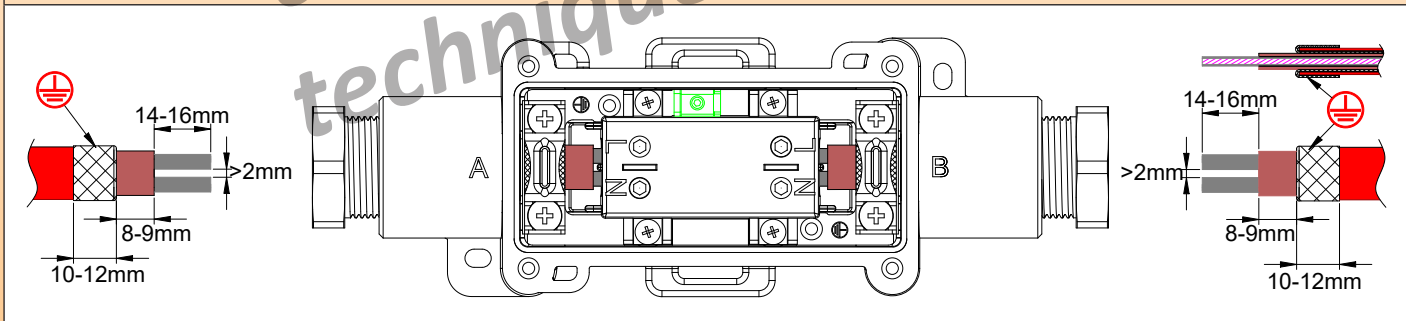
Y40-**-***

- * = Code du presse-étoupe de l'entrée A
- ** = Code du presse-étoupe de l'entrée B
- *** = Option du pied de montage

Dimensions de dégainage du câble oblong avec tresse métallique et du câble d'alimentation.
(Des instructions plus détaillées sont disponibles dans l'introduction technique)



Modèle à un câble chauffant et un câble d'alimentation

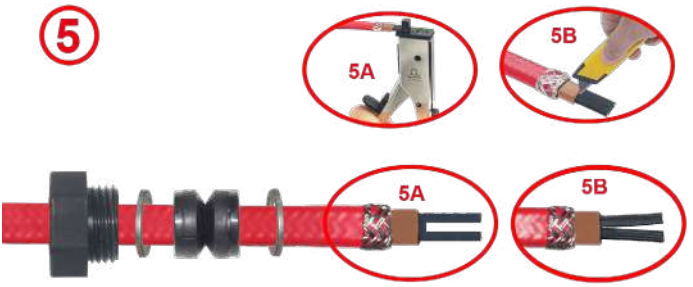



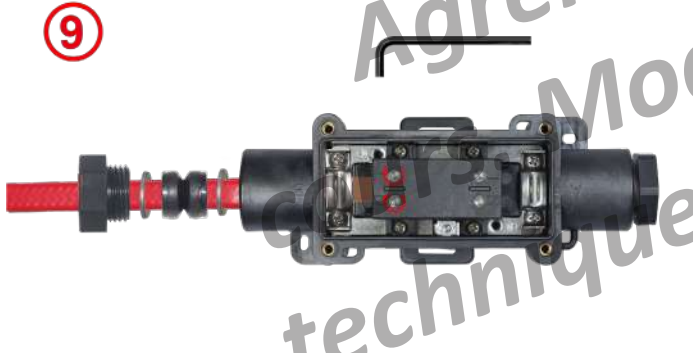



Modèle à deux câbles chauffants


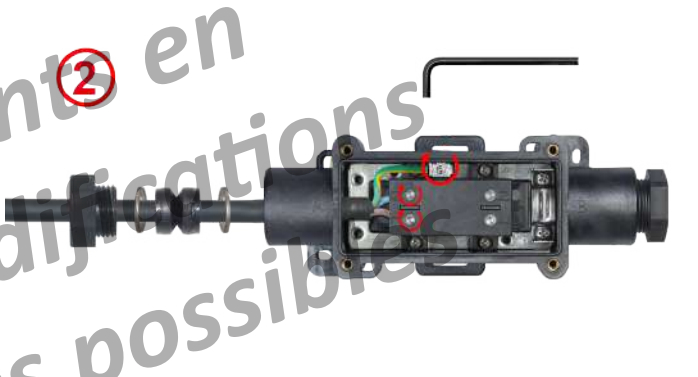
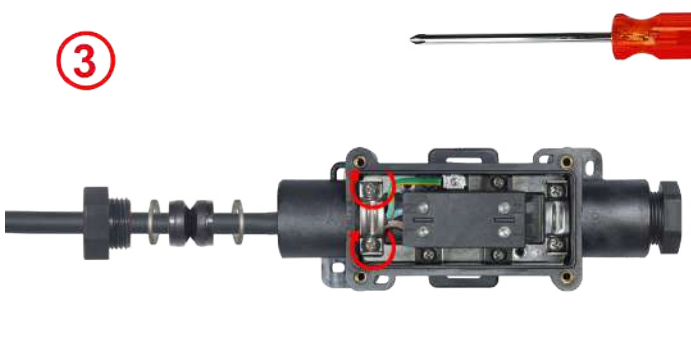
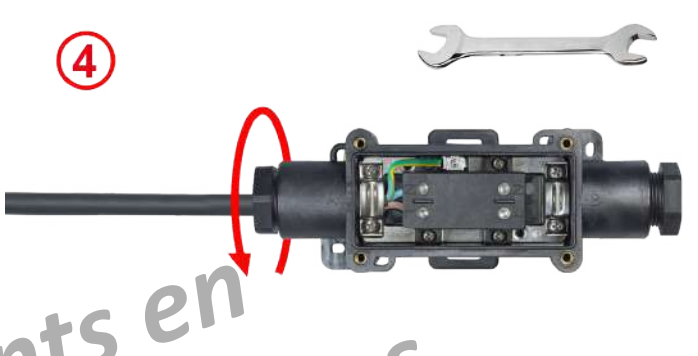
Opération de montage des câbles autorégulants

<p>1</p>	<p>2</p>
<p>1 : Couper le câble, y passer l'écrou de presse-étoupe, puis la rondelle de pression puis la garniture d'étanchéité au diamètre correspondant au câble utilisé.</p>	<p>2 : Retirer la gaine externe sur la longueur requise.</p>
<p>3</p>	<p>4</p>
<p>3 : Retrousser la tresse métallique sur l'isolation extérieure, et la couper à la longueur requise.</p>	<p>4 : Couper la gaine isolante de la zone chauffante à la longueur requise.</p>

* Ces outils spécialisés sont disponibles dans la section accessoires

 <p>5</p>	 <p>6</p>
<p>5 : Couper la zone chauffante entre les deux conducteurs sur la longueur requise. Cela peut être fait avec une pince spéciale (5A) ou avec un cutter(5B)</p>	<p>6 : Ajuster si nécessaire la longueur des conducteurs.</p>
 <p>7</p>	 <p>8</p>
<p>7 : Dévisser le cavalier, le retirer si nécessaire, puis faire glisser le câble dans le presse-étoupe, jusqu'à l'intérieur du boîtier. Faire rentrer l'extrémité du câble autorégulant dans le bornier jusqu'au moment où il est en butée.</p>	<p>8 : Serrer le cavalier sur la tresse métallique. Couple de serrage recommandé : 1.6N.m.</p>
 <p>9</p>	 <p>10</p>
<p>9 : Serrer les vis des bornes jusqu'à ce que le contact électrique soit effectué avec le conducteur du câble chauffant. Couple de serrage environ 1.5N.m. Ce couple de serrage peut varier selon l'épaisseur et la dureté de le matière du mélange thermoplastique semi-conducteur. Si nécessaire vérifier la continuité avec un ohmmètre en mesurant la résistance entre les deux bornes N et L.</p>	<p>10 : Faire glisser la garniture du câble méplat et la rondelle de pression dans le presse étoupe puis serrer l'écrou. Couple de serrage maxi 3N.m. Si ce n'est pas encore fait procéder aux raccordement de l'autre câble et refermer le couvercle.</p>

Opération de montage du câble rond

	
<p>1 : Dégainer le câble aux dimensions du plan puis dénuder le conducteur de terre sur 10mm. Eventuellement y installer un soulier de câble. Introduire sur le câble l'écrou de presse-étoupe puis sélectionner la garniture d'étanchéité et la rondelle de compression au diamètre compatible et les glisser sur le câble.</p>	<p>2 : Introduire les conducteurs dans les bornes correspondantes. Serrer les vis. Couple de serrage recommandé 1.6N.m.</p>
	
<p>3 : Placez l'étrier anti-arrachement et ses deux vis sur la câble, et serrez les vis. Couple de serrage recommandé 1.6N.m pour les 3 vis.</p>	<p>4 : Faites glisser la garniture du câble rond et la rondelle de compression dans le presse étoupe puis serrez l'écrou. Couple de serrage maximum 3N.m.</p>

Opération de montage sur tube des pieds en acier inoxydable pour la traversée d'isolation thermique

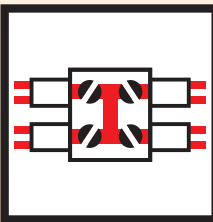
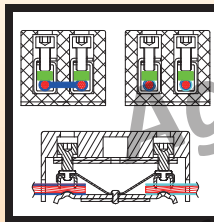
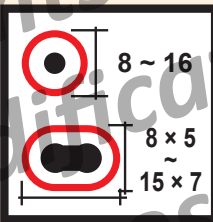
Cette platine a été développée pour simplifier ces opérations de montage.


		
<p>1 : Prendre les composants de la platine de montage, qui comporte 7 pièces. Le support encliquetable (A), les deux pieds (B) et les quatre vis (C)</p>	<p>2 : Assembler les deux pieds avec les quatre vis.</p>	<p>3 : Fixer la platine et ses pieds sur le tube avec des colliers de serrage métalliques (recommandé), ou à la rigueur des serre fils en nylon.</p>

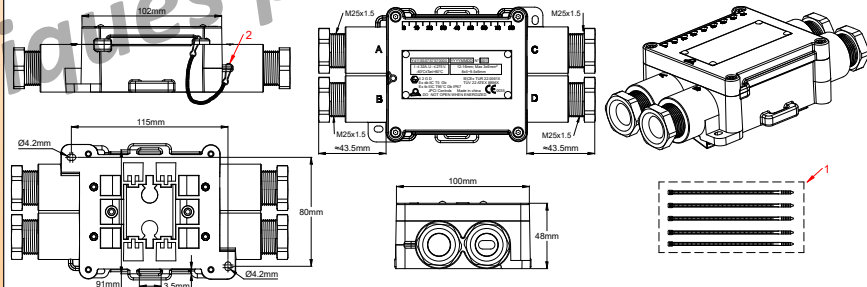
 <p>4</p>	 <p>5</p>	 <p>6</p>
<p>4 : Séparer le boîtier des deux pieds. Il sera remonté après mise en place de l'isolant et de la gaine de protection métallique éventuelle.</p>	<p>5 : Procéder au placement du câble chauffant sur le tube en suivant les recommandations de son constructeur. Enrouler l'isolation thermique autour du tube en laissant sortir l'extrémité du ou des câbles hors de l'isolant à au moins 60mm des deux pattes. Il suffit de faire une incision droite de 50mm au cutter dans l'isolant pour laisser passer chacune des pattes.</p>	<p>6 : Si l'isolation thermique comporte une gaine de protection métallique, y faire deux incisions droites de 4 x 42mm distantes de 52mm pour laisser passer chacune des deux pattes. Prévoir le ou les orifices pour faire sortir les câbles de la protection métallique. Les équiper de presse-étoupes M25 avec les garnitures appropriées aux dimensions des câbles. Refermer la gaine métallique autour du tube.</p>
 <p>7</p>	 <p>8</p>	
<p>7 : Etancher le jeu entre les pattes métalliques et la gaine externe de la tuyauterie avec une résine d'étanchéité en silicone ou en élastomère.</p>	<p>8 : Visser de nouveau les extrémités des pattes sur le boîtier avec les 4 vis</p>	

Agrémentations en cours. Modifications techniques possibles.

Boite de jonction 4 voies en ligne en PPS pour traçage électrique, bornes à perçage d'isolant pour câbles autorégulants


4 voies en ligne	Perçage d'isolant	Section	Diamètre des câbles	Séries
		1~6mm ² 32A		Y41

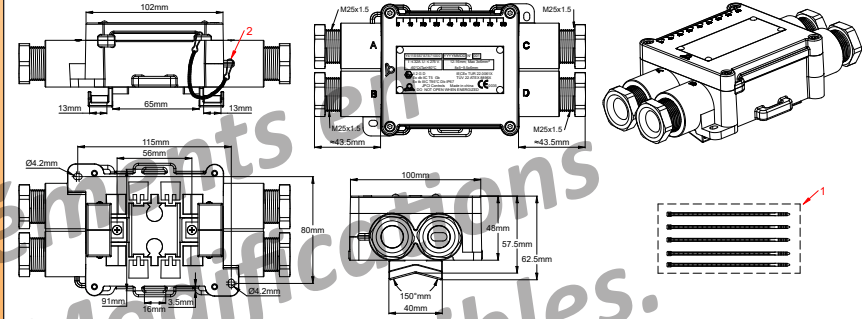




1. Scellés rouges ; 2. Chainette acier inoxydable


Montage mural

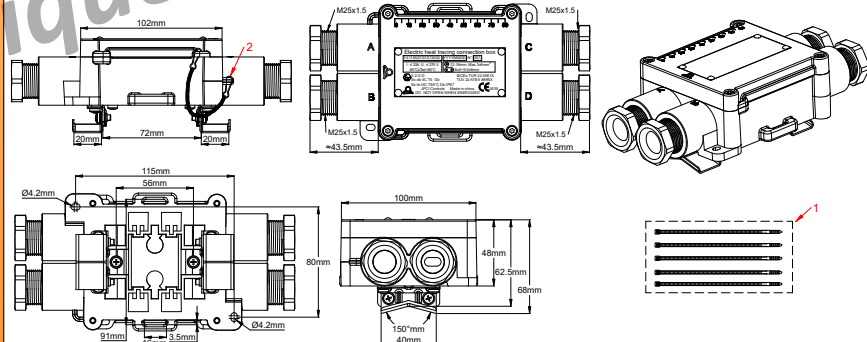




1. Scellés rouges ; 2. Chainette acier inoxydable

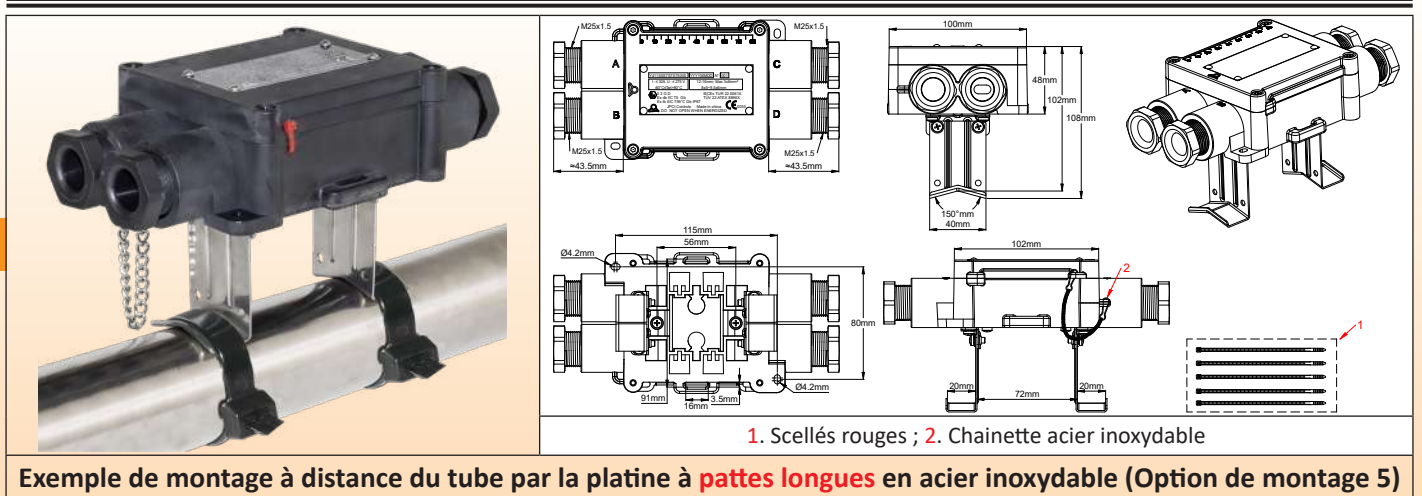
Fixation directe en surface de tube avec pattes courtes en PPS (option de montage 1)





1. Scellés rouges ; 2. Chainette acier inoxydable

Fixation en surface de tube avec pattes courtes en acier inoxydable, pour passage d'isolation thermique de 10mm (option de montage 2)



Exemple de montage à distance du tube par la platine à **patte longues** en acier inoxydable (Option de montage 5)

Applications

Ce boîtier permet de raccorder **un câble d'alimentation sur trois câble auto-régulants**. Il peut se monter à plat sur une surface, ou bien sur un tube, y compris avec isolation jusqu'à 50mm d'épaisseur.

Les pattes de fixation sur tubes se fixent sous le boîtier par vis.

Les borniers sont facilement accessibles et **le raccordement est très simple, en particulier pour des câbles réplats autorégulants avec tresse de protection métallique**.

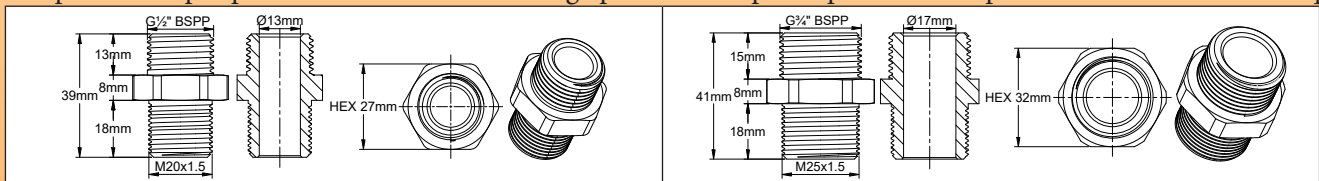
Ils peuvent être utilisés dans des environnements domestiques, industriels ainsi que dans des atmosphères explosibles. **Ils sont particulièrement adaptés aux milieux industriels ou salins, en intérieur ou en extérieur.**

Agréments

- Applications industrielles en câbles chauffants : selon IEC 62395.
- Applications en milieux explosibles : boîtiers à sécurité augmentée « e » : (Dispositif empêchant la production d'étincelles au niveau des connexions en assurant le maintien mécanique et les isolations nécessaires).

Accessoires optionnels :

- Les presse-étoupes peuvent être livrés avec serrage par raccord spécial pour tube de protection des câbles électriques.



Classe de protection contre l'explosion de gaz : **Ex II 2G Ex cb IIC T5 Gb**

Protection contre l'explosion de poussières : **Ex II 2D Ex tb IIIC T95°C Db**

Certificats : ATEX : TÜV 22 ATEX 8896 X ; IECEx : IECEx TUR 22.0061 X ; CCCEX : ??

Caractéristiques techniques

Matière : PPS chargé fibre de verre à forte résistance mécanique. Extrêmement résistant aux températures très basse. Résistance supérieure aux UV.

Étanchéité : IP67, IP69K (lavage haute pression à chaud).

Résistance aux chocs : La plus élevée, IK10 (hors presse-étoupes).

Fixations :

- **Montage mural** : Deux pattes de fixation murales permettent le montage à plat sur une surface. Entre axe 112 x 80mm.
- **Montage direct sur tube** : Deux pattes amovibles en PPS sont livrées en standard et permettent la fixation sur un tube à l'aide d'un collier de serrage nylon ou métal.
- **Montage sur tube décalé de 10mm** : Deux pattes amovibles en acier inoxydable permettent la fixation sur un tube à l'aide d'un collier de serrage nylon ou métal. L'écartement par rapport au tube limite l'échauffement du boîtier. (Disponible en accessoires, voir pages du catalogue sur les produits 6YTQW).
- **Montage sur tube, décalé de 50mm** : Deux pattes amovibles en acier inoxydable permettent l'installation d'un isolant thermique et de sa protection avant la pose et le raccordement du boîtier (Disponible en accessoires, voir pages du catalogue sur les produits 6YTQW).

Bornier :

- Les bornes sont à serrage par couteaux multiples, avec maintien de la pression de contact par lame élastique (breveté).
- **Ces bornes sont conçues pour recevoir des câbles chauffants autorégulants avec n'importe quelle distance entre les conducteurs comprise entre 2mm et 10mm.**
- Ces bornes peuvent aussi servir pour les conducteurs classiques des câbles d'alimentation.
- Toutes les bornes sont protégées contre le desserrage par vibration ou par choc thermique.

Boîtiers de raccordement antidéflagrants

- En plus du presse étoupe, le maintien mécanique du câble est assuré par un cavalier indépendant, utilisable sur câble rond ou méplat.

Ce cavalier métallique breveté assure aussi la mise à la terre de la tresse métallique des câbles chauffants.

- Sections admissibles : $3 \times 1\text{mm}^2$ à $3 \times 6\text{mm}^2$.

- Intensité maximale admissible : 32A 250V.

Interconnexion : les bornes de neutre (N) des différentes sorties et entrées sont interconnectées par un shunt interne, de même que les bornes de phase (L)

Sortie des câbles : par presse-étoupes M25, avec garnitures en silicone 50 Shore

Inviolabilité : Le boîtier peut recevoir un ou deux scellés empêchant toute ouverture non autorisée (livré avec 5 scellés rouges en nylon).

Couvercle : Avec plaque d'identification inaltérable réglementaire en aluminium anodisé, rivetée. Un cordon de sécurité relie le couvercle à la base du boîtier.

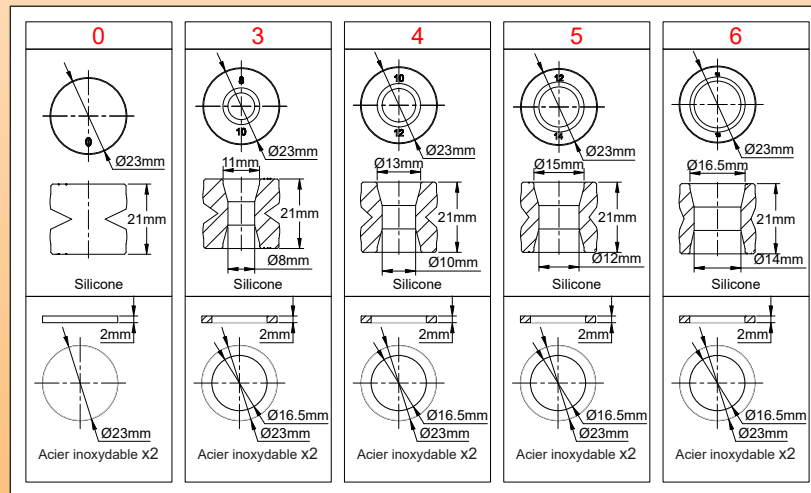
Conditions limites de température ambiante : De -60 à +50°C (-76°F ; +122°F)

Puissance linéique maximale de câble chauffant : 75W/m.

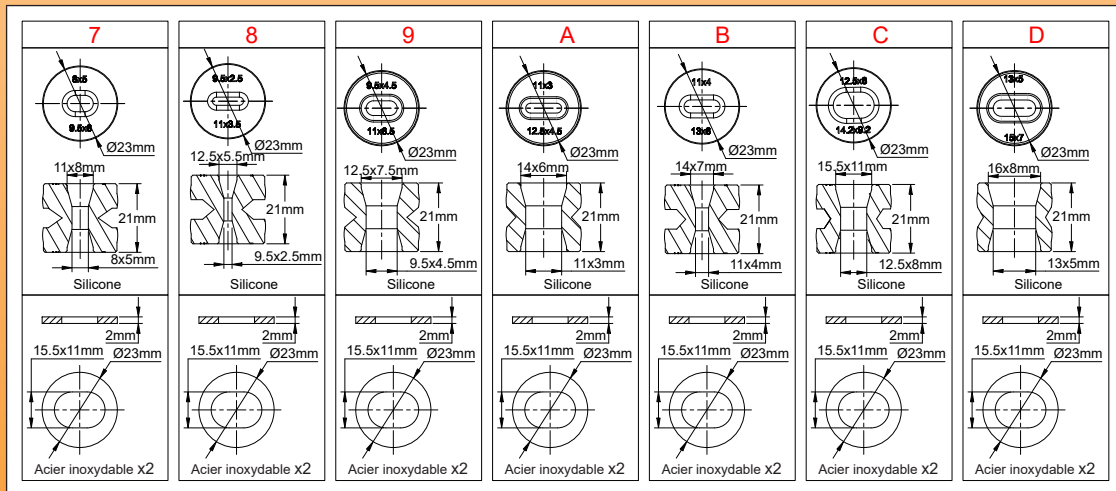
Intensité maximale : 32A par borne.

Assemblage facile : L'assemblage se fait couvercle ouvert. Le montage sur paroi ou sur tube peut se faire couvercle ouvert ou fermé sans être gêné par le lien de serrage

Garnitures de presse étoupe disponibles pour câbles ronds



Garnitures de presse étoupe disponibles pour câbles chauffants méplats



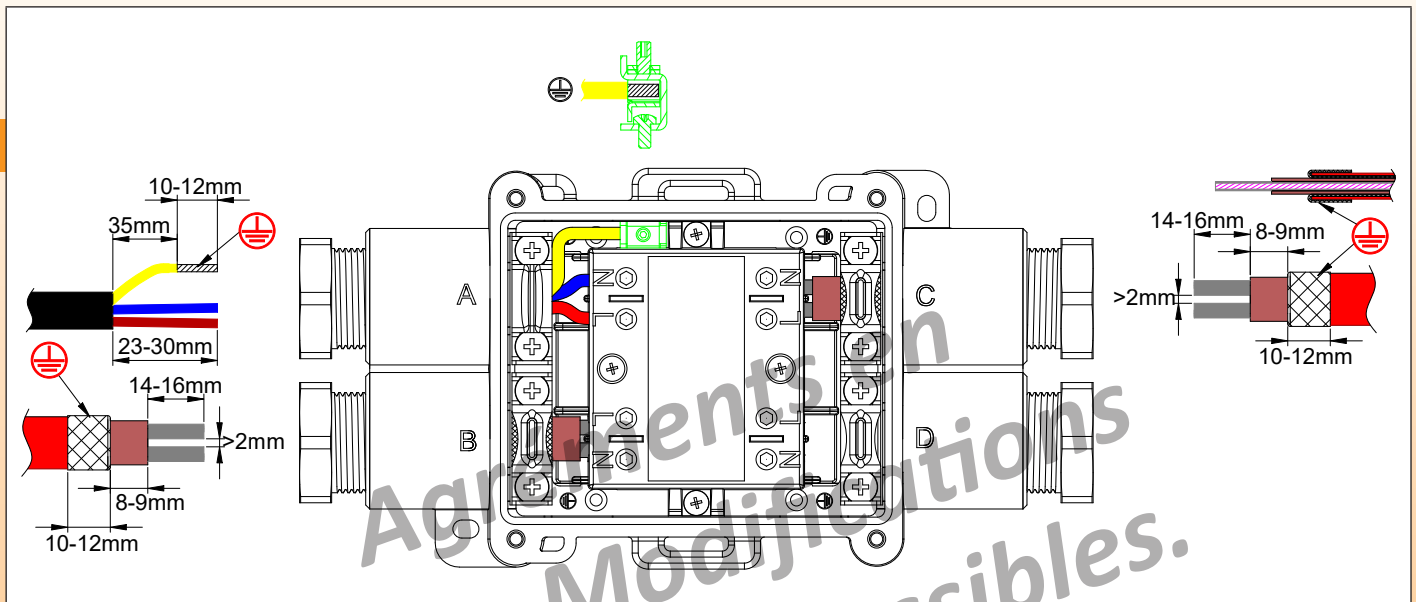
Codification des références principales

Y41-*._***_****_*******

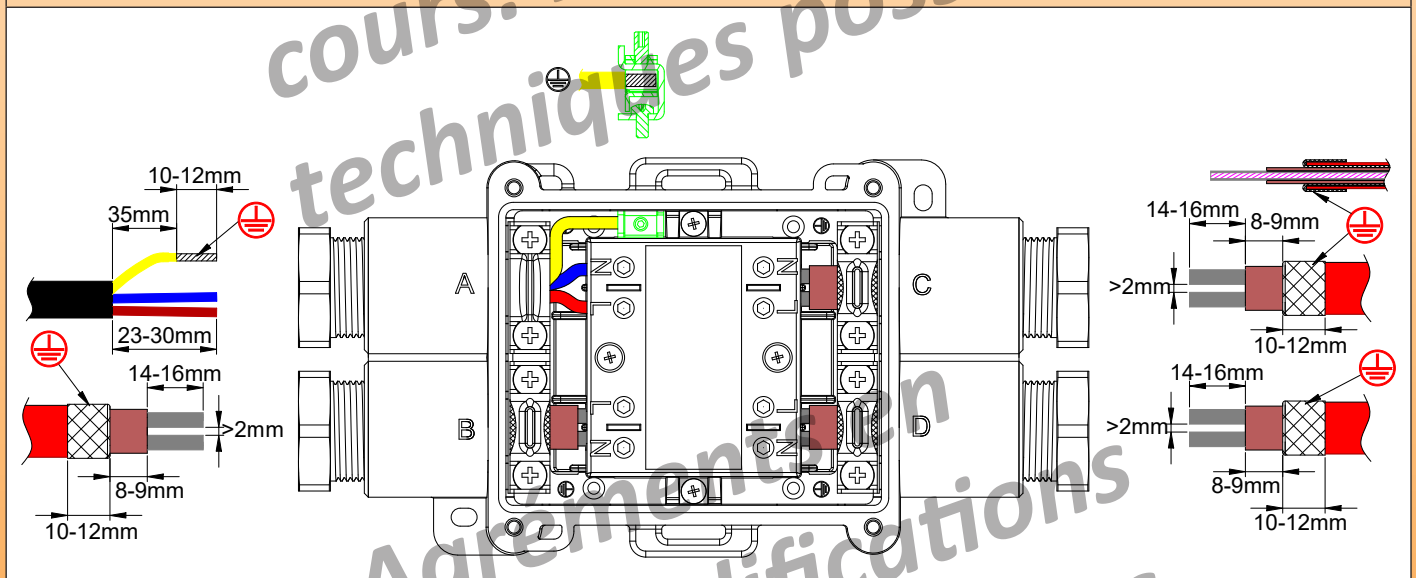
- * = Code du presse-étoupe de l'entrée A
- ** = Code du presse-étoupe de l'entrée B
- *** = Code du presse-étoupe de l'entrée A
- **** = Code du presse-étoupe de l'entrée B
- ***** = Option du pied de montage

Dimensions de dégainage du câble oblong avec tresse métallique et du câble d'alimentation

(Des instructions plus détaillées sont disponibles dans l'introduction technique)



Modèle à 2 câbles chauffants et un câble d'alimentation



Modèle à 3 câbles chauffants et un câble d'alimentation

Opération de montage des câbles autorégulants



1 : Couper le câble, y passer l'écrou de presse-étoupe, puis la garniture d'étanchéité en silicone au diamètre correspondant au câble utilisé.

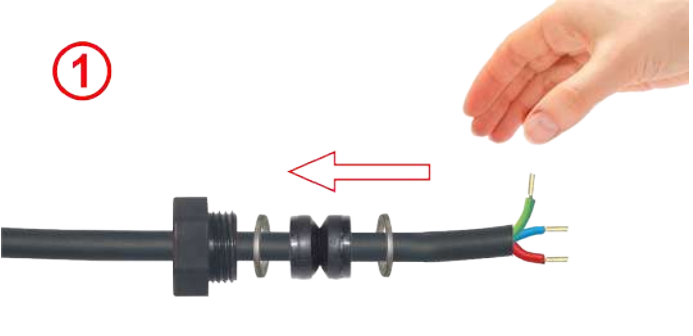

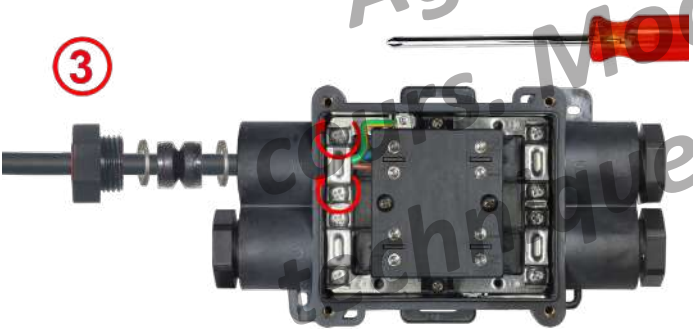
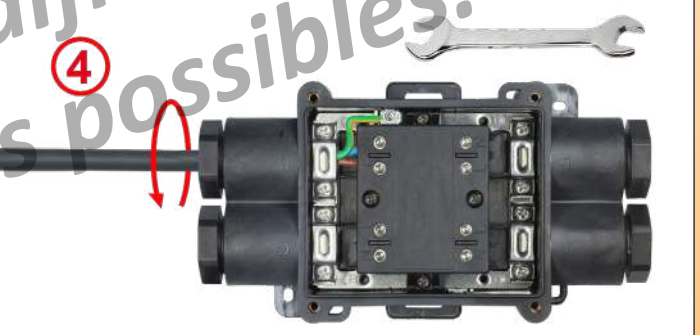
2 : Retirer la gaine externe sur la longueur requise.

* Ces outils spécialisés sont disponibles dans la section accessoires

<p>3 : Couper la tresse métallique à la longueur requise sans la détordre.</p>	<p>4 : Couper la gaine isolante de la zone chauffante à la longueur requise.</p>
<p>5 : Couper la zone chauffante entre les deux conducteurs sur la longueur requise.</p>	<p>6 : Ajuster si nécessaire la longueur des conducteurs.</p>
<p>7 : Dévisser le cavalier, le retirer si nécessaire, puis faire glisser le câble dans le presse-étoupe, jusqu'à l'intérieur du boîtier. Faire rentrer l'extrémité du câble autorégulant dans le bornier jusqu'au moment où il est en butée.</p>	<p>8 : Serrer le cavalier sur la tresse métallique. Couple de serrage recommandé : 1.6N.m.</p>
<p>9 : Serrer les vis des borne jusqu'à ce que le contact électrique soit effectué avec le conducteur du câble chauffant. Couple de serrage environ 1.5N.m. Ce couple de serrage peut varier selon l'épaisseur et la dureté de la matière du mélange thermoplastique semi-conducteur. Si nécessaire vérifier la continuité avec un ohmmètre en mesurant la résistance entre les deux bornes N et L.</p>	<p>10 : Faire glisser la garniture du câble méplat dans le presse étoupe puis serrer l'écrou. Couple de serrage maxi 3N.m. Si ce n'est pas encore fait procéder au raccordement de l'autre câble et refermer le couvercle.</p>

* Ces outils spécialisés sont disponibles dans la section accessoires

Opération de montage du câble rond

 <p>1</p>	 <p>2</p>
<p>1 : Dégainer le câble sur 24mm puis dénuder les conducteurs sur 10mm. Eventuellement y installer un soulier de câble. Introduire sur le câble l'écrou de presse-étoupe puis sélectionner la garniture d'étanchéité du diamètre compatible et la glisser sur le câble.</p>	<p>2 : Introduire les conducteurs dans les bornes correspondantes. Serrer les vis. Couple de serrage recommandé 1.6N.m.</p>
 <p>3</p>	 <p>4</p>
<p>3 : Placez l'étrier anti-arrachement et ses deux vis sur la câble, et serrez les vis. Couple de serrage recommandé 1.6N.m pour les 3 vis.</p>	<p>4 : Faites glisser la garniture du câble rond dans le presse étoupe puis serrez l'écrou. Couple de serrage maximum 3N.m.</p>



Section 6

Thermostats **mécaniques** sous boîtier, pour mesure de **température ambiante, ou avec sonde distante.**



Les avantages des thermostats mécaniques

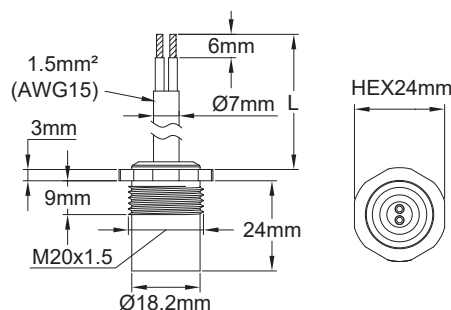
- Peu coûteux.
- Utilisation simple sans nécessité d'utilisateurs spécialement formés.
- Raccordement simple, habituellement avec uniquement 2 conducteurs.



Thermostats M20 × 1.5 pour montage dans les perçages ou taraudages pour presse-étoupes, pour contrôle de la température ambiante externe des boîtiers

En raison de l'évolution technique constante de nos produits, les plans, dessins et caractéristiques repris dans les pages techniques sont communiqués sans engagement et peuvent être modifiés sans préavis

Filetage	Diamètre du corps	Section	Capteurs	Matière du corps	Séries
M20 × 1.5	Ø18.2 × 15mm	0.5mm ² (AWG24)	Thermostat à disque	Aluminium anodisé	49JB



Versions de montage en traversée de paroi de boîtier

Dans un taraudage M20 × 1.5	Dans un perçage de 20mm	Dans un taraudage M20 × 1.5 (joint en rouge)	Dans un perçage de 20mm (écrou en vert)

Applications principales

Ces thermostats à température fixe ont été prévus pour se monter dans des perçages dia 20mm (Prévoir un contre écrou et un joint) ou dans des taraudages M20 × 1.5 (Prévoir un joint), destinés au montage de presse-étoupes dans les boîtiers de raccordement ou les coffrets de contrôle. **Ils permettent d'installer simplement et sans difficulté un contrôle de température ambiante, habituellement avec une fonction de détection de gel, sur ces boîtiers.** La mesure de température ambiante se fait alors à l'extérieur, à 15mm de la paroi, et le système est complètement étanche.

Caractéristiques techniques

Boîtier : Aluminium anodisé noir avec filetage M20 × 1.5.

Étanchéité : IP66.

Raccordement : Câble à deux conducteurs de 1.5mm² (AWG15), isolation 300V.

Température de déclenchement :

Ouverture : 10±3°C (Arrêt du chauffage.)

Fermeture : 4±3°C (Mise en marche du chauffage.)

Autres températures possibles, nous consulter.

Pouvoir de coupure : 16A 250V, 10.000 cycles.

Accessoires :

Écrou M20 × 1.5 en Nylon		66NDM20545H25
Joint plat en NBR70 shore		66JPN18518265

Références

Longueur de câble (L)			
300mm	1m	2m	3m
49JBDJ01006KFRF8	49JBDJ01006KFR18	49JBDJ01006KFR28	49JBDJ01006KFR38

Note : Des versions de ces thermostats destinés à être montés dans des coffrets pour le contrôle de la température ambiante dans des milieux explosibles gaz ou poussière sont décrits dans le catalogue N°4. Le filetage est alors M22x1.5 au lieu de M20x1.5, et la référence des produits devient 4V.

Boite de jonction 2 voies parallèles pour traçage électrique Avec 2 voyants et thermostat antigel incorporés



2 voies parallèles	Montage mural	Section	Diamètre des câbles		Séries
		1~2.5mm ²			Y22

Applications principales

Ces boîtiers sont particulièrement destinés à la mise en marche automatique de **réchauffage antigel de petites installations**. Ils permettent de connecter un câble d'alimentation sur un câble chauffant classique ou autorégulant. Dans ces boîtiers, le thermostat à température fixe de type bimétallique, surmoulé, est thermiquement isolé de la paroi sur laquelle il est monté, et sa surface de mesure est mécaniquement protégée par une grille. Il est situé en avant du coffret afin de se trouver dans une zone de circulation naturelle de l'air ambiant. Le boîtier doit donc être monté dans un endroit représentatif de la température ambiante autour de l'installation à protéger. **Les deux lampes témoins permettent de vérifier rapidement l'état de fonctionnement.**

Caractéristiques techniques

Montage : Mural, par pattes de fixation latérales externes. Ces pattes peuvent être repliées vers l'intérieur.

Protection : IP65, IK03 sur la grille de protection du thermostat, IK10 sur le reste du boîtier.

Matière : ABS-PC noir chargé fibre de verre.

Visserie : Inox, imperdable.

Température d'étalonnage : ouverture du contact à 10°C (fin du chauffage), fermeture du contact à 4°C (mise en marche du chauffage).

Sortie : 2 Presse étoupes M20, PA6, IP66.

Livrés avec deux jeux de garnitures en NBR 70 shore pour câble rond de 8 à 12mm, et un jeu de garniture pour câble oblong jusqu'à 6 × 13mm.

Pouvoir de coupure : Unipolaire 16A 250V (10.000 cycles).

Lampes témoins : permettent de visualiser la présence de tension d'alimentation et l'état de sortie du contact du thermostat (L'alimentation 230V phase et neutre est nécessaire pour les lampes témoin).

Identification : Le couvercle comporte un logement de 20 × 40mm permettant le montage d'une plaque d'identification rivetée en acier inoxydable, ou d'une étiquette adhésive.

Personnalisation : Marquage laser de la plaque métallique d'identification, ou étiquetage personnalisé.

Raccordement : Sur bornier à vis incorporé 4mm².

Options :

- Autres températures,
- Modèles sans lampes témoin.

Référence

Y22D9J01006USUS0

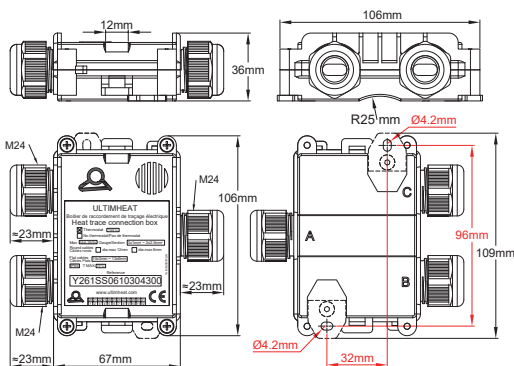
Boite de jonction 3 voies parallèles pour traçage électrique avec thermostat antigel incorporé



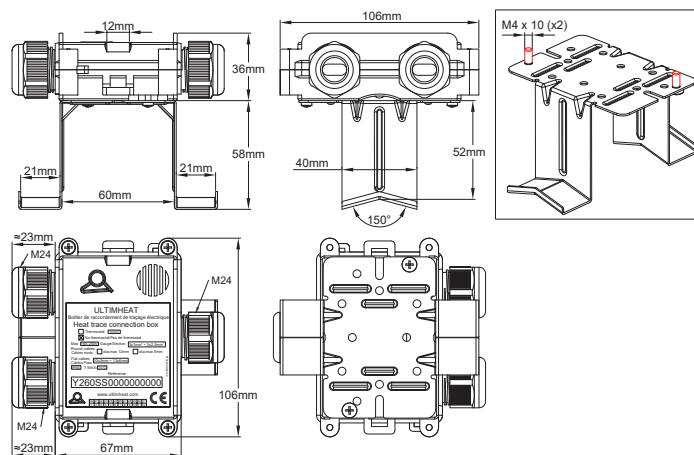
En raison de l'évolution technique constante de nos produits, les plans, dessins et caractéristiques repris dans les pages techniques sont communiqués sans engagement et peuvent être modifiés sans préavis

3 voies parallèles	Bornes à vis et rondelles carrée	Section	Diamètre des câbles		Séries
		1~2.5mm ²	 6 ~12.2 8.7 x 3.5 ~14.2 x 9.2		Y261

Montage mural



Montage sur tube avec platine de fixation à distance



Exemple de fixation en surface de tube avec serre-câble nylon



Exemple de fixation à distance de la surface d'un tube avec une platine en acier inoxydable type 6YTQT



Boite de jonction 3 voies parallèles pour traçage électrique avec thermostat antigel incorporé



Applications principales

Ce boîtier permet de raccorder un câble d'alimentation sur deux câbles chauffants, ou d'assurer la continuité d'un câble d'alimentation entre plusieurs boîtiers, en branchant en dérivation un seul câble chauffant.

Le thermostat à disque incorporé permet l'utilisation pour les applications de mise hors gel.

Il peut se monter à plat sur une surface, ou bien sur un tube.

Les borniers sont facilement accessibles et le raccordement est simple, y compris pour des câbles méplats avec tresse de protection métallique.

Compatible avec tous types de câbles chauffants ronds ou méplats.

Caractéristiques techniques

Matière : Polyamide 66 noir, 90mm × 67mm × 36mm hors presse étoupes. Excellente résistance aux UV.

Thermostat : pouvoir de coupure 16A 230V, ouverture du contact par hausse de température à 10°C±3°C, fermeture par baisse de température à 4°C ± 3°C. (Autres températures sur demande)

Étanchéité : IP65

Fixation : Comporte deux pattes de fixation murales amovibles, entre axe 96mm. Peut aussi se fixer sur un tube à l'aide d'un collier de serrage nylon en utilisant les deux œillets situés de part et d'autre du boîtier.

Bornier : Toutes les bornes sont munies de vis avec rondelle carrée maintenue, permettant le serrage sur tous types de conducteurs, souples ou rigides. Le maintien mécanique du câble est assuré par un cavalier indépendant, utilisable sur câble rond ou méplat.

Ce cavalier métallique breveté assure aussi la mise à la terre de la tresse métallique des câbles chauffants.

- Sections admissibles : 3 × 1 à 3 × 2.5mm²

- Intensité maximale admissible : 16A 250V

Sortie des câbles : par presse-étoupes M24, avec garnitures en NBR 70 Shore (Silicone possible sur demande).

- Diamètre maximum des câbles ronds : 8 ; 12 ou 14mm selon garnitures installées.

- Tailles limites des câbles oblongs :

- de 8 × 5 à 9.5 × 6mm

- de 9.5 × 2.5 à 11 × 3.5mm

- de 11 × 4 à 13 × 6mm

- de 12.5 × 8 à 14.2 × 9.2mm

Pour plus d'information sur les possibilités de serrage de câbles ronds et oblongs voir la page des presse-étoupes 6YTP.

Inviolabilité : Le boîtier peut recevoir un scellé (livré avec 5 scellés rouges).

Assemblage facile : L'assemblage se fait couvercle ouvert.

Le montage sur paroi ou sur tube peut se faire couvercle ouvert ou fermé.

Accessoires : Platine en acier inoxydable pour montage écarté du tube, voir la page des accessoires série 6YTQT.

Options : Version pour 3 câbles chauffants sans câble d'alimentation et version pour un câble chauffant et 2 câbles d'alimentation.

Principales références

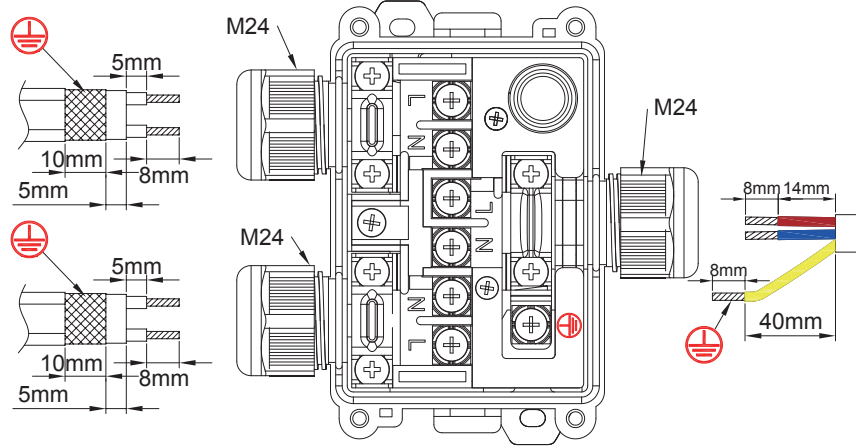
Y261SS06103004300	Comporte un jeu de garnitures pour câbles ronds et 2 jeux de garnitures pour câbles oblongs.		
Références	Équipement coté A*	Équipement coté B*	Équipement coté C*
Y261PFF610304300	Garniture silicone pour câble rond diamètre maximum 8mm.	Garniture silicone pour câble oblong dimensions maximales 13 × 6mm.	Garniture silicone pour câble oblong dimensions maximales 13 × 6mm.
Y261KNN610304300	Garniture NBR pour câble rond diamètre maximum 8mm.	Garniture NBR pour câble oblong dimensions maximales 13 × 6mm.	Garniture NBR pour câble oblong dimensions maximales 13 × 6mm.
Y261PSS610304300	Garniture silicone pour câble rond diamètre maximum 8mm.	Jeu de garnitures silicone pour câble oblongs, dimensions maximales 9.5 × 6 ; 11 × 3.5 ; 13 × 6 et 14.2 × 9.2mm.	Jeu de garnitures silicone pour câble oblongs, dimensions maximales 9.5 × 6 ; 11 × 3.5 ; 13 × 6 et 14.2 × 9.2mm.
Y261KXX610304300	Garniture NBR pour câble rond diamètre maximum 8mm.	Jeu de garnitures NBR pour câble oblongs, dimensions maximales 9.5 × 6 ; 11 × 3.5 ; 13 × 6 et 14.2 × 9.2mm.	Jeu de garnitures NBR pour câble oblongs, dimensions maximales 9.5 × 6 ; 11 × 3.5 ; 13 × 6 et 14.2 × 9.2mm.

* Garnitures en silicone recommandées pour température ambiantes supérieures à 80°C

Boîte de jonction 3 voies parallèles pour traçage électrique avec thermostat antigel incorporé



Dimensions de dénudage et dégainage des câbles rond oblongs



Opération de montage des câbles autorégulants

(Plus de détails sur les différentes méthodes de préparation des extrémités pour les différents types de câbles sont disponibles dans l'introduction technique).

<p>1</p>	<p>2</p> <p>* 6YTTL04</p>
<p>1 : Après avoir sélectionné la garniture de presse étoupe à la dimension recommandée pour le type de câble, passer le câble chauffant au travers de l'écrou de presse-étoupe, et de sa garniture.</p>	<p>2 : Dégainer l'enveloppe extérieure du câble chauffant sur la longueur requise.</p>
<p>3</p>	<p>4</p> <p>* 6YTTL04</p>
<p>3 : Couper la tresse métallique à la longueur requise.</p>	<p>4 : Dégainer l'enveloppe isolante autour de la partie chauffante sur la longueur requise.</p>
<p>5</p> <p>* 6YTTL05</p>	<p>6</p> <p>* 6YTTL04</p>
<p>5 : Couper la partie chauffante entre les deux conducteurs sur la longueur requise.</p>	<p>6 : Dénuder les deux conducteurs sur la longueur requise.</p>

* Ces outils spécialisés sont disponibles dans la section accessoires

Boîte de jonction 3 voies parallèles pour traçage électrique avec thermostat antigel incorporé



En raison de l'évolution technique constante de nos produits, les plans, dessins, photos et caractéristiques repris dans les pages techniques sont communiqués sans engagement et peuvent être modifiés sans préavis

<p>7</p>	<p>8</p>
<p>7 : Si nécessaire, couper les conducteurs dénudés pour les mettre à longueur.</p>	<p>8 : Dévisser le cavalier, dévisser les 2 vis des bornes électriques et les retirer si nécessaire, puis passer le câble méplat dans le presse-étoupe.</p>
<p>9</p>	<p>10</p>
<p>9 : Positionner les conducteurs à l'endroit où il seront serrés. Serrer les vis du bornier sur les conducteurs. Couple de serrage recommandé : 1.2Nm.</p>	<p>10 : Replacer le cavalier et le serrer sur la tresse métallique. Couple de serrage recommandé : 1.2Nm.</p>
<p>11</p>	
<p>11 : Faire glisser la garniture du câble méplat dans le presse étoupe puis serrer l'écrou. Couple de serrage maximal : 3N.m. Procéder aux raccordement éventuel des autres câbles et refermer le couvercle.</p>	

Opération de montage du câble rond

<p>1</p>	<p>2</p>
<p>1 : Dégainer et dénuder le câble rond aux dimensions données par le plan. Eventuellement y installer un soulier de câble. Introduire sur le câble l'écrou de presse-étoupe puis sélectionner la garniture d'étanchéité du diamètre compatible et la glisser sur le câble.</p>	<p>2 : Introduire les conducteur de neutre, de phas et de terre dans les bornes correspondantes. Serrer les vis. Couple de serrage recommandé 1.2Nm.</p>

Boite de jonction 3 voies parallèles pour traçage électrique avec thermostat antigel incorporé



En raison de l'évolution technique constante de nos produits, les plans, dessins, photos et caractéristiques repris dans les pages techniques sont communiqués sans engagement et peuvent être modifiés sans préavis

3



3 : Serrez le cavalier. Couple de serrage recommandé 1.6Nm.

4



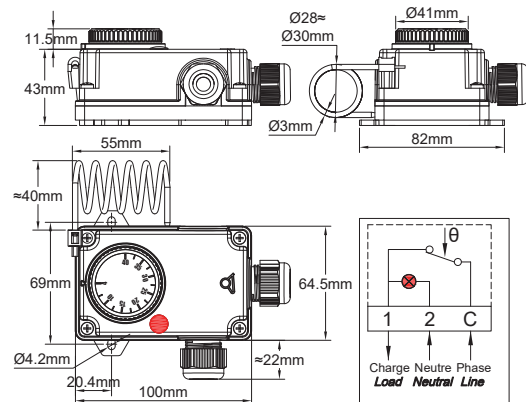
4 : Faites glisser la garniture du câble rond dans le presse-étoupe puis serrez l'écrou. Couple de serrage 3N.m maxi.

Thermostats d'ambiance à bulbe queue de cochon, avec lampe témoin, 2 presse-étoupes M20, pour applications en traçage électrique.

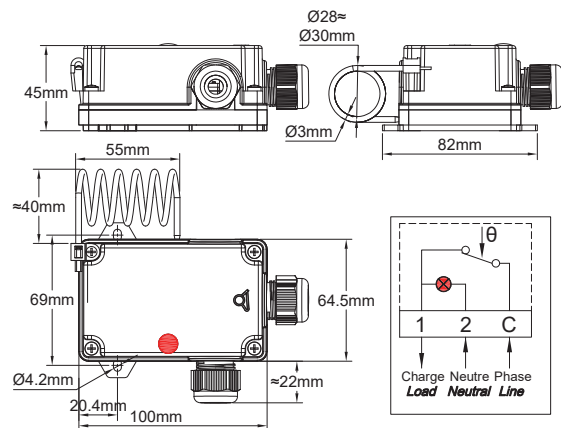


Boîtier	Type	Fonctionnement	Contact	Mesure	Plages °C	Séries
IP55	Régulation	Mécanique	A ouverture	Ambiance		Y0D8 & Y0D9
Matière						
PC-ABS						

Y0D8 : Réglage externe



Y0D9 : Réglage interne



Exemple de montage avec fixation murale et raccordement sur boîtiers Y25 installés en série pour la protection antigel d'abreuvoirs.



Exemple de d'assemblage sur un boîtier Y29 avec pied de fixation sur tube.



Thermostats d'ambiance à bulbe queue de cochon, avec lampe témoin, 2 presse-étoupes M20, pour applications en traçage électrique.

Applications principales

Contrôle ou régulation de la température ambiante dans des locaux professionnels, lorsqu'une bonne protection aux projections de liquides ou aux poussières est demandée. **Sortie par deux presse-étoupes permettant le raccordement de câbles chauffants en traçage électrique pour mise hors gel.**

Le raccordement d'un câble chauffant peut être effectué en direct. Pour le raccordement de plusieurs câbles chauffants, il est nécessaire de passer par un boîtier intermédiaire de types Y25, Y26, Y28, Y29 (Voir pages de ces produits).

Caractéristiques techniques

Boîtier: extra plat IP44, en PC-ABS chargé fibre de verre, noir, UL94-V0. Bonne résistance à l'impact et aux UV. Platine de fixation murale avec pattes plastique amovibles.

Sorties du boîtier: Par 2 presse-étoupes M20. Le positionnement des presse-étoupes peut être modifié dans 3 emplacements. **Des presse-étoupes pour câbles oblongs de traçage électrique sont possibles sur demande. Voir les modèles disponibles dans les pages des accessoires 6YTP.**

Réglage : Par manette graduée en °C pour les modèles à réglage extérieur, par cadran gradué et réglage tournevis pour les modèles à réglage interne. Graduations en °F disponibles en option.

Élément sensible: Bulbe à dilatation de liquide. La mesure de température est réalisée par un bulbe queue de cochon situé sur le côté du boîtier.

Plages de réglage: 4-40°C (40-105°F)

Raccordement électrique: Sur bornier à vis (Possibilité de raccorder deux conducteurs de 1.5mm² sur chaque borne).

Fixation: Murale, par deux pattes latérales amovibles, pour vis dia 4mm, entre axe 69mm.

Ce thermostat peut se fixer sur l'arrière des boîtiers de raccordement avec pied de montage sur tube de la série Y29.

Contact: A ouverture par élévation de température.

Lampe témoin: Néon, 230V, rouge, en standard, en parallèle sur la charge.

Pouvoir de coupure, charges résistives: 16A 250V, 50 ~60Hz

Température minimale de stockage: -35°C (-30°F).



Température ambiante maximale: 60°C (140°F).

Sélection de quelques références avec garnitures de presse-étoupe pour câbles ronds *

Plages de température °C (°F)	Réglage interne**	Réglage externe**	Différentielle	Température maxi sur le bulbe
4-40 (40-105)	Y0D9KD104040QB3J	Y0D8KD104040QB3J	1±0.5°C (1.8±1°F)	60°C (140°F)

* Ces produits existent avec élément de mesure à bulbe et capillaire, remplacer Y0D dans la référence par Y0A. Voir le catalogue N°2 pour les pages techniques de tous les modèles et les plages de température existantes.

** Graduations en °F : remplacer le dernier caractère (J) par K.

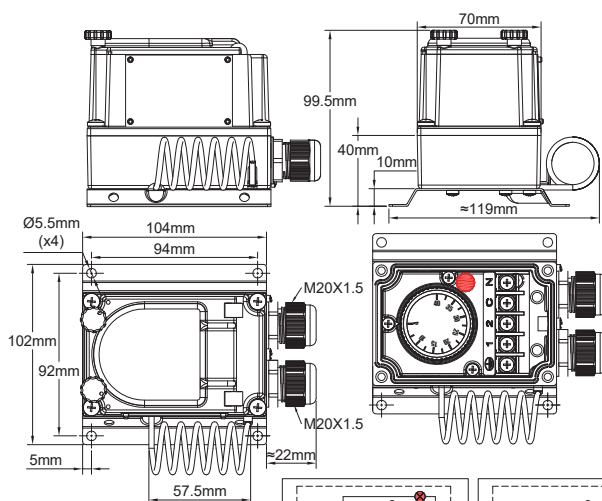
Impression des manettes		*Modèles avec mesure par bulbe et capillaire	
Graduations en °F	Graduations en °C	Y0A8	Y0A9
40-105°F	4-40°C		

Thermostats d'ambiance à bulbe queue de cochon pour traçage électrique, boîtier métallique

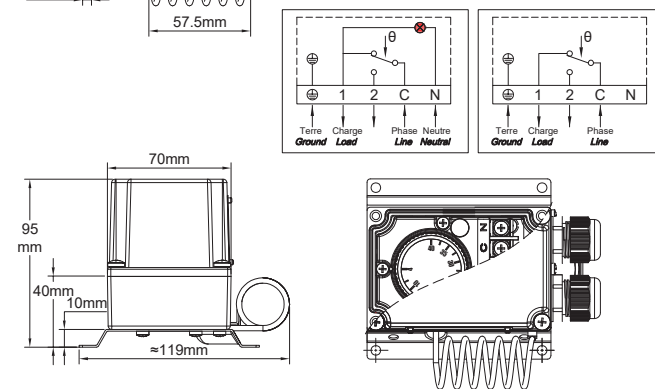


Boîtier	Type	Fonctionnement	Contact	Mesure	Plages °C	Séries
IP65, IK10	Régulation	Mécanique	Inverseur	Ambiance		Y1A8G & Y1B8G
Aluminium						

Y1B8G : Réglage externe (Avec lampe témoin)



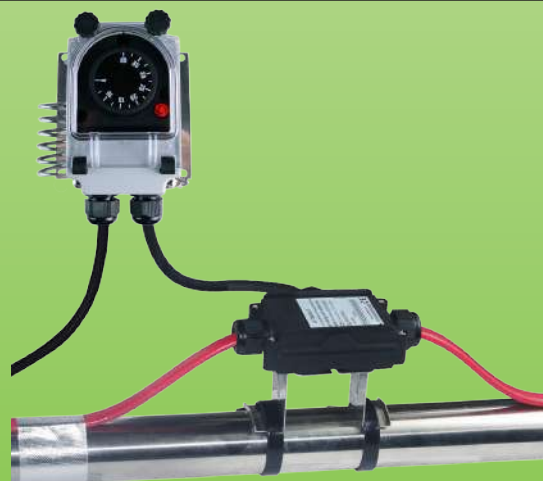
Y1A8G : Réglage interne (Sans lampe témoin)



Exemple de montage en commande de câbles chauffants d'un modèle Y1B2P, combiné avec un boîtier Y29.



Exemple de montage en commande de deux câbles chauffants pour mise hors gel d'un tuyau en acier, combiné avec un boîtier Y27.



Thermostats d'ambiance à bulbe queue de cochon pour traçage électrique, boîtier métallique



Applications principales

- Milieux industriels dans lesquels une forte résistance mécanique est requise ; Système électromécanique robuste et durable. Insensible aux variations de tension.
- Montage en extérieur pour commande de systèmes de mise hors gel et de traçage électrique.
- Montage mural en intérieur ou extérieur pour régulation de température de chambres froides.
- Régulation de température ambiante de locaux industriels ou commerciaux.
- Montage en extérieur pour commande de systèmes de mise hors gel.
- Régulation de serres ou de locaux d'élevage.

Boîtier : Aluminium, IP65, IK10, avec platine de fixation murale en acier inoxydable 304 écartant l'élément de mesure de la paroi de fixation. Peinture époxy gris RAL7035. Vis de couvercle imperdables en acier inoxydable. Couvercle imperdable avec chaînette.

Plages de réglage : 4-40°C (40-105°F).

Réglage : Par manette graduée en °C, avec butée maxi ou mini réglable, située sous la manette. Les modèles à réglage sous hublot comportent un couvercle en polycarbonate transparent permettant de voir l'état de la lampe témoin et le réglage du point de consigne. Graduations en °F disponibles en option.

Action : Thermostat de régulation.

Élément sensible : Bulbe à dilatation de liquide. La mesure de température est réalisée par un bulbe queue de cochon situé sur le côté du boîtier.

Raccordement électrique : Sur bornier à vis. (Possibilité de raccorder deux conducteurs de 1.5mm² sur chaque borne).

Mise à la terre : Interne et externe.

Lampe témoin : Permet de visualiser l'état de sortie du contact du thermostat. Montée en standard pour les modèles à réglage sous hublot. Non standard et en option uniquement pour les modèles à réglage interne sans hublot. (L'alimentation 230V phase et neutre est nécessaire pour cette lampe témoin)

Alimentation électrique : 2 Presse-étoupes M20, PA66 noir.

Fixation : Murale, par 4 vis dia 4 à 5mm sur la paroi, entre axe 94 × 92mm.

Identification : Plaque d'identification métallique, rivetée.

Contact : Inverseur

Pouvoir de coupure, charges résistives :

16A 250V, 50 ~60Hz: >100000 cycles,

Température minimale de stockage : -35°C (-30°F)

Température ambiante maximale : 60°C (140°F)

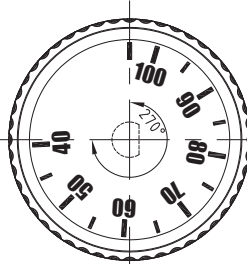
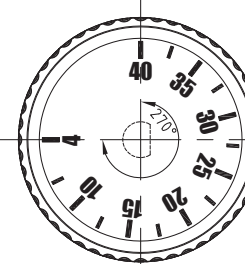


Variantes : Appareils avec sonde de mesure à distance.

Pour plus d'informations sur le thermostat incorporé dans ce boîtier, voir la fiche technique du thermostat 8G dans le catalogue N°1.

Références principales

Plages de réglage °C (°F)	Références avec réglage externe	Références avec réglage interne	Différentielle °C (°F)
4-40°C (40-105°F)	Y1B8G4040AQ30001J	Y1A8G4040AQ30001J	4±2°C (7.2±3.6°F)

Graduations en °F: remplacer le dernier caractère (J) par K

Impression des manettes		Variantes (Pour plus d'information sur ces modèles, voir le catalogue N°2, 2ème édition)	
Graduations en °F	Graduations en °C	Y1R8G	Y1I8G
40-105°F	4-40°C	Thermostat avec sonde distante, avec réglage interne	Thermostat avec sonde distante, avec réglage sous hublot
			

Mise à jour 2025/06/27

Nous contacter

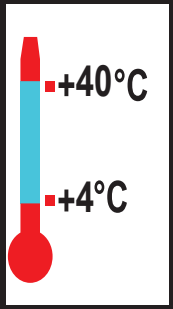
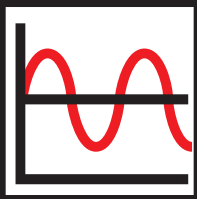
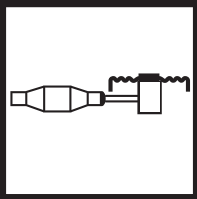
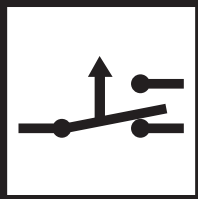
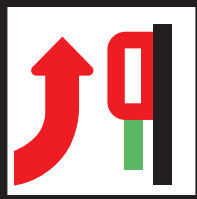
www.ultimheat.com

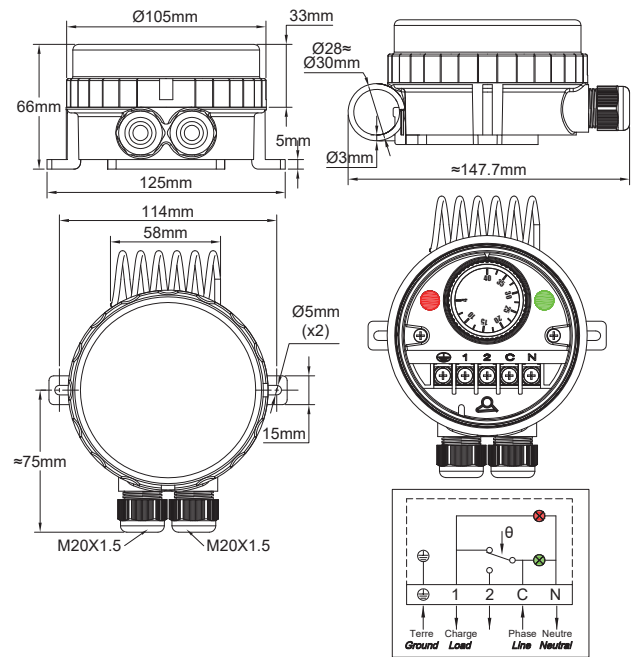
Cat12-3-6-13

Thermostats d'ambiance à bulbe queue de cochon pour traçage électrique



En raison de l'évolution technique constante de nos produits, les plans, dessins, photos et caractéristiques repris dans les pages techniques sont communiqués sans engagement et peuvent être modifiés sans préavis

Boîtier	Type	Fonctionnement	Contact	Mesure	Plages °C	Séries
IP66 IK10	Régulation	Mécanique	Inverseur	Ambiance		YF7GNC
Matière						
PA66 & PC						



Exemple de montage en parallèle de plusieurs câbles chauffants reliés par des boîtiers Y25.



Exemple de montage en commande deux câbles chauffants pour mise hors gel d'un tuyau métallique, combiné avec un boîtier Y29.

Thermostats d'ambiance à bulbe queue de cochon pour traçage électrique



Applications principales

- Installations dans lesquelles la résistance aux fortes chutes d'eau est requise. Le couvercle transparent permet de visualiser le réglage et les deux lampes témoins. Le mécanisme électromécanique est robuste et insensible aux variations de tension.
- Montage en extérieur pour commande de systèmes de mise hors gel et de traçage électrique.
- Montage mural en intérieur ou extérieur pour régulation de température de chambres froides.
- Régulation de température ambiante de locaux industriels ou commerciaux.
- Régulation de serres ou de locaux d'élevage.

Boîtier : Degré de protection IP 66 : étanche aux jets d'eau sous forte pression et paquets de mer, totalement étanche aux poussières (selon EN 60529). Corps en polyamide 6-6 noir chargé fibre de verre. Couvercle en polycarbonate transparent avec joint torique dévissable à la main, mais il est possible aussi de le serrer et de le desserrer avec une clef à ergots. Résistance aux chocs : IK10. Forte résistance aux UV.

Réglage : Par manette graduée en °C, avec butée maxi ou mini réglable, située sous la manette. Graduations en °F disponibles en option.

Action : Thermostat de régulation, action tout ou rien.

Élément sensible : Bulbe à dilatation de liquide. La mesure de température est réalisée par un bulbe queue de cochon en acier inoxydable situé sur le côté supérieur du boîtier.

Lampes témoins: Lampe témoin de présence de tension en entrée et lampe témoin de sortie tension. (L'alimentation 230V phase et neutre est nécessaire pour cette lampe témoin).

Plages de réglage : 4-40°C (40-105°F).

Passage des câbles : Par deux presse-étoupes M20 en PA66 noir, intégrés.

Raccordement électrique : Sur bornier à vis. (Possibilité de raccorder deux conducteurs de 1.5mm² sur chaque borne).

Mise à la terre : Borne à vis interne.

Fixation : Murale, par deux pattes entre axe 114mm pour vis dia 4 à 5mm **Identification :** Plaque d'identification sur face arrière.

Contact : Inverseur

Pouvoir de coupure, charges résistives : 16A 250V, 50 ~60Hz: >100000 cycles,

Température minimale de stockage : -35°C (-30°F)

Température ambiante maximale : 60°C (140°F).

Variantes : Appareils avec sonde de mesure à distance.

Pour plus d'informations techniques sur le mécanisme de thermostat utilisé dans ce boîtier, voir la fiche technique du thermostat 8G dans le catalogue N°1.

Références principales utilisées en traçage électrique

Plages de réglage °C (°F)	Référence	Différentielle °C (°F)
4-40°C (40-105°F)	YF7GNC04040023ZJ	4±2°C(7.2±3.6°F)

Graduations en °F: remplacer le dernier caractère (J) par K.

Impression des manettes		Modèle avec bulbe et capillaire pour mesure de température distante (Fiche technique disponible dans le catalogue N°2, deuxième édition)
Graduations en °F	Graduations en °C	
40-105°F	4-40°C	YF9GNC

Mise à jour 2025/06/27

Nous contacter

www.ultimheat.com

Cat12-3-6-15



En raison de l'évolution technique constante de nos produits, les plans, dessins, photos et caractéristiques repris dans les pages techniques sont communiqués sans engagement et peuvent être modifiés sans préavis



Section 7

Régulateurs **électroniques**, pour mesure de température **ambiante**, **avec capteur incorporé ou à distance.**

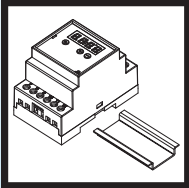
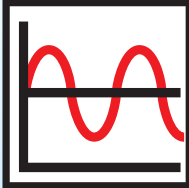
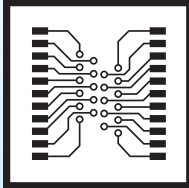
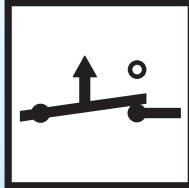
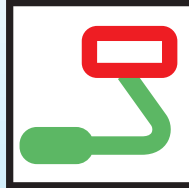

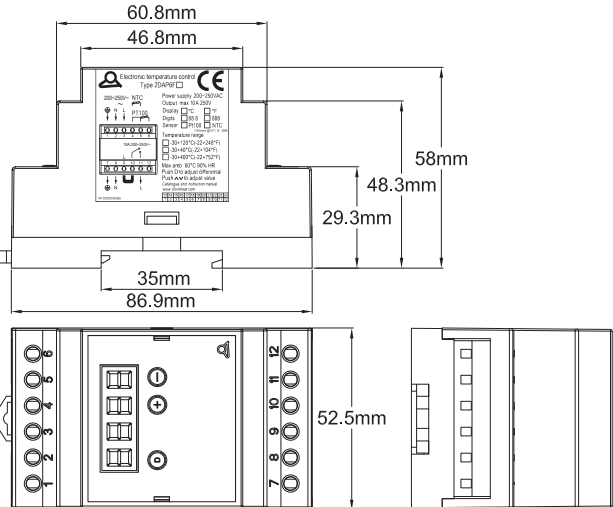
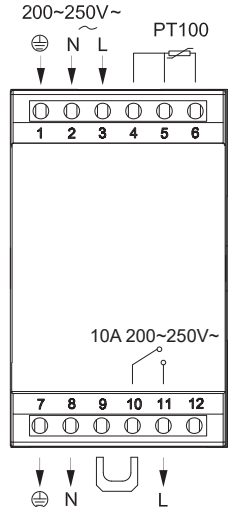


Les avantages des régulateurs électroniques dans le traçage électrique

- Précision accrue.
- Différentes actions de régulation possibles (sur certains modèles).
 - Différentielle réglable.
- Distance plus importante entre la sonde et le boîtier de contrôle.
- Séparation possible entre la sonde et le boîtier de contrôle facilitant l'installation des deux séparément.
 - Affichage visible de la température (sur certains modèles).

Régulateur électronique à affichage numérique, action tout ou rien, montage sur rail DIN, pour traçage électrique

En raison de l'évolution technique constante de nos produits, les plans, dessins, photos et caractéristiques repris dans les pages techniques sont communiqués sans engagement et peuvent être modifiés sans préavis

Boitier	Type	Fonctionnement	Contact	Mesure	Plages °C	Séries
Rail Din	Régulation	Electronique	A ouverture	Sonde à distance	Paramétrables	2DNAP6
						
						

Applications principales

- Montage en intérieur, dans un coffret avec rail Din, pour commande de systèmes de mise hors gel et de traçage électrique. (Dégivrage et déneigement de gouttières et de toitures, rampes chauffantes).

Ce régulateur électronique, **conçu pour l'utilisation la plus simple et la plus instinctive**, est destiné à être intégré dans des coffrets équipés de rail DIN. Il peut être facilement utilisé par des opérateurs sans formation spécifique. Il a une action tout ou rien avec différentielle réglable.

Le paramétrage de l'affichage en °C ou en °F, du point digital, la sélection de commande de chauffage ou de refroidissement, la sélection du type de capteur et de la plage de réglage sont paramétrable par des interrupteurs miniatures sur le circuit imprimé, et non accessible par l'utilisateur final.

L'utilisateur final a uniquement la possibilité de régler le point de consigne et la valeur de la différentielle.

Il est possible de paramétrer sur site, sans ouvrir l'appareil, la température maximale qui sera réglable par l'utilisateur final.

Caractéristiques techniques

Dimensions : 86.9 × 58 × 52.5mm.

Affichage : LED, 3+1 digit. Le 4ème digit affiche °C ou °F selon la sélection faite lors de l'installation.

Réglage du point de consigne : En fonctionnement normal, l'afficheur en permanence de la température mesurée. Appuyer sur un des boutons "+" ou "-" provoque le basculement de l'affichage de la température mesurée à la température du point de consigne, qui peut alors être modifiée avec "+" ou "-". Ne rien faire pendant 5 secondes provoque l'enregistrement de la valeur du point de consigne affiché et le retour à l'affichage de la température mesurée.

Différentielle : En fonctionnement normal, l'afficheur donne en permanence de la température mesurée.

Appuyer sur le bouton "D" provoque le basculement de l'affichage de la température mesurée à la valeur de la différentielle, qui peut alors être modifiée avec les boutons "+" et "-". Appuyer de nouveau sur "D" ou ne rien faire pendant 5 secondes provoque l'enregistrement de la valeur de la différentielle et le retour à l'affichage de la température mesurée.

Action : Tout ou rien.

Capteur : Pt100 (2 ou 3 fils) ou NTC 10Kohms @25°C, B= 3380 (2 fils). La sélection du capteur faite par un dip switch sur le circuit imprimé (Pas d'accès à l'utilisateur final).

Précision : ±1% de la plage.

Plages de température :

-30+120°C (-20+250°F), affichage au degré.

-30.0+40.0°C (-20.0 + 99.9°F), affichage au dixième de degré.

-30+400°C (-20+750°F), affichage au degré.

Régulateur électronique à affichage numérique, action tout ou rien, montage sur rail DIN, pour traçage électrique

La sélection de la plage et de la position du point décimal est faite par un dip switch sur le circuit imprimé (Pas d'accès à l'utilisateur final).

Tension d'alimentation : 200 à 250V~, 50 ou 60Hz.

Sortie relais : Contact normalement ouvert lorsque l'alimentation est coupée, 10A 200~250V~ résistif, 100.000 cycles. Un voyant LED indique la position du relais de sortie.

Action du relais : La sélection en action de chauffage ou en action de refroidissement, est faite par un dip switch sur le circuit imprimé (Pas d'accès à l'utilisateur final).

Affichage °C ou °F : est faite par un dip switch sur le circuit imprimé (Pas d'accès à l'utilisateur final).

Réglage de la valeur maximale du point de consigne : Il est possible de régler la valeur maximale à laquelle. L'utilisateur final peut avoir accès en poussant sur le bouton " D " pendant plus de 10 secondes. L'affichage passera en valeur maximale du point de consigne, qu'il est alors possible d'ajuster avec les touches + et -. L'enregistrement est fait en poussant " D " de nouveau, ou automatiquement si aucun bouton n'est poussé pendant 5 secondes.

Ambiance : -20+60°C, 10 à 90% humidité relative.

Consommation : <4W

Sécurité positive :

- S'il n'y a pas d'alimentation en tension, le contact du relais de sortie passe en position ouverte.
- Si le capteur de température Pt100 ou NTC n'est pas raccordé correctement ou est coupé, l'affichage indique EEE.
- Si la température mesurée est supérieure au maximum de la plage sélectionnée, l'affichage indique HHH.
- Si la température mesurée est inférieure à 30.0°C or -20.0°F l'affichage indique LLL.

Raccordement :

- Alimentation de la puissance : Neutre, phase et terre sur 3 bornes à vis 2.5mm².
- Sortie de la puissance : Neutre, phase et terre sur 3 bornes à vis 2.5mm².
- Capteur de température : sur 3 bornes à vis 2.5mm².

Il est possible par enlèvement d'un shunt, de rendre le contact du relais de puissance libre de potentiel pour les applications demandant un circuit séparé, ou pour intercaler une minuterie ou un autre système externe.

Paramétrages internes : La procédure de paramétrage est fournie sur demande aux distributeurs agréés. Cela permet de ne stocker qu'un modèle, et de le paramétrer selon les spécifications du client final.

Options : Boitier de raccordement mural étanche.

Conformité aux normes : Certificat CE par TUV, et composition conforme ROHS and Reach.

Références principales utilisées en traçage électrique (Capteur de température non compris*)

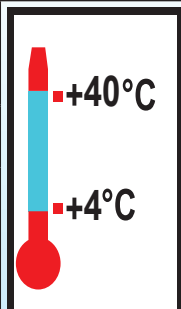
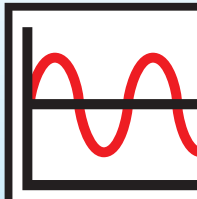
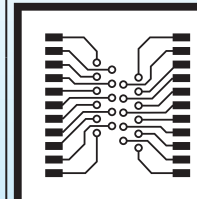
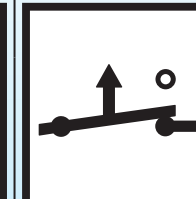

Références	Plage de température	Capteur	Affichage
2DNAP6FE	-30.0 à + 40.0°C	Pt100	88.8C (°C)
2DNAP6FA	-30 + 120°C	NTC	888C (°C)
2DNAP6FF	-20.0 + 99.9°F	Pt100	88.8F (°F)
2DNAP6FB	-20 + 250°F	NTC	888F (°F)

* Pour des capteurs de température compatibles, voir la page des produits TSR5 et TNR6 dans ce catalogue.

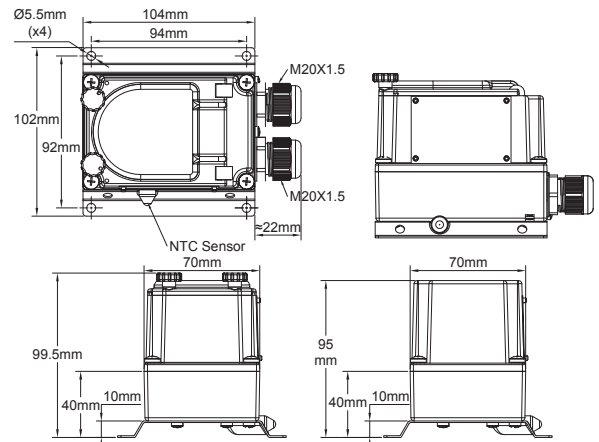
Thermostats électroniques d'ambiance pour traçage électrique, boîtier métallique



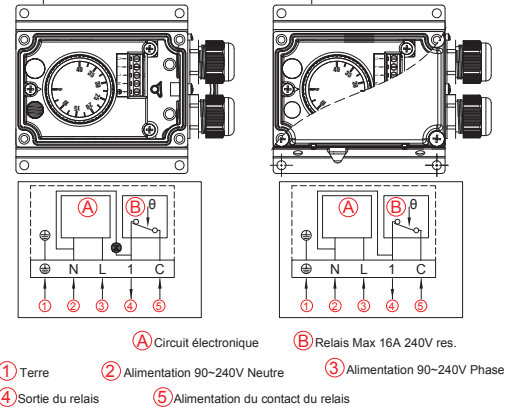
En raison de l'évolution technique constante de nos produits, les plans, dessins et caractéristiques repris dans les pages techniques sont communiqués sans engagement et peuvent être modifiés sans préavis

Boîtier	Type	Fonctionnement	Contact	Mesure	Plages °C	Séries
IP65, IK10	Régulation	Electronique	A ouverture	Ambiance		Y1A2P & Y1B2P
Aluminium						

Y1B2P : Réglage externe (Avec lampe témoin)



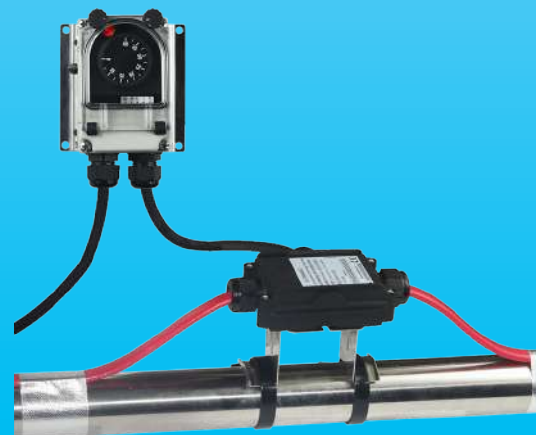
Y1A2P : Réglage interne (Sans lampe témoin)



Exemple de montage en commande de deux câbles chauffants d'un modèle Y1B2P, combiné avec un boîtier Y29



Exemple de montage en commande de deux câbles chauffants pour mise hors gel d'un tuyau, combiné avec un boîtier Y26 avec platine de surélévation



Applications principales

- Milieux industriels dans lesquels une forte résistance mécanique est requise.
- Montage en extérieur, pour commande de systèmes de mise hors gel et de traçage électrique.
- Montage mural en intérieur ou extérieur pour régulation de température de chambres froides.
- Régulation de température ambiante de locaux industriels ou commerciaux.
- Montage en extérieur pour commande de systèmes de mise hors gel.
- Régulation de serres ou de locaux d'élevage.

Caractéristiques techniques

Boîtier : Aluminium, IP65, IK10, avec platine de fixation murale en acier inoxydable 304 écartant l'élément de mesure de la paroi de fixation. Peinture époxy gris RAL7035. Vis de couvercle imperdables en acier inoxydable. Couvercle imperdable avec chaînette.

Action : Thermostat de régulation électronique à microprocesseur.

Plages de réglage : -35-35°C (-30+95°F), 0-10°C (32-50°F), 4-40°C (40-105°F).

Réglage : Par manette graduée en °C, avec butée maxi ou mini réglable, située sous la manette. Les modèles à réglage sous hublot comportent un couvercle en polycarbonate transparent permettant de voir l'état de la lampe témoin et le réglage du point de consigne. Graduations en °F disponibles en option.

Élément sensible : Thermistance située sur le côté du boîtier.

Raccordement électrique : Passage des câbles par deux presse-étoupes M20 et raccordement interne sur bornier à vis. Le raccordement des deux phases est obligatoire (220~250V, 50Hz~60Hz).

Mise à la terre : Interne et externe.

Lampe témoin : Permet de visualiser l'état de sortie du contact du thermostat. Montée en standard pour les modèles à réglage sous hublot. Non standard et en option uniquement pour les modèles à réglage interne sans hublot.

Fixation : Murale, par 4 vis dia 4 à 5mm sur la paroi, entre axe 94 × 92mm.

Identification : Plaque d'identification métallique, rivetée.

Contact : 16A (2.6), 250V alternatif. Contact à ouverture.

Durée de vie électrique : > 100.000 cycles.

Température minimale de stockage : -35°C (-30°F)

Température ambiante maximale : 60°C (140°F)

Variantes : Appareils avec sonde de mesure à distance.

Pour plus d'informations sur la partie électronique, voir la fiche technique du thermostat 2PE2N6 dans le catalogue N°1.

Références principales utilisées en traçage électrique

Plages de réglage °C (°F)	Différentielle °C (°F)	Références avec réglage externe	Références avec réglage interne
-35-35°C (-30+95°F)	0.5~0.8°C (0.9~1.4°F)	Y1B2PN6F235035AJ	Y1A2PN6F235035AJ
4-40°C (40-105°F)	0.5~0.8°C (0.9~1.4°F)	Y1B2PN6F204040AJ	Y1A2PN6F204040AJ

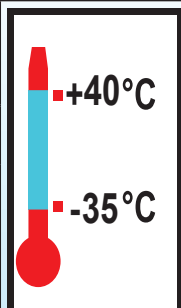
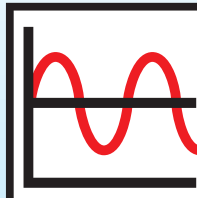
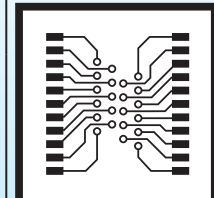
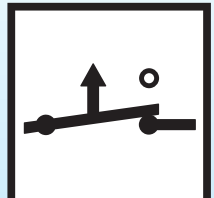
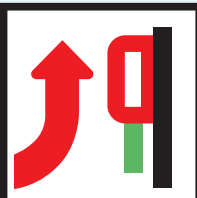
Graduations en °F : remplacer le dernier caractère (J) par K.

Impression des manettes				Variantes (Pour plus d'information sur ces modèles, voir le catalogue N°2, 2ème édition)	
Graduations en °F		Graduations en °C		Y1G2P	Y1I2P
-30+95°F	40+105°F	-35+35°C	4-40°C	Régulateur électronique avec sonde distante, avec réglage interne	Régulateur électronique avec sonde distante, avec réglage sous hublot

Thermostats électroniques d'ambiance pour traçage électrique

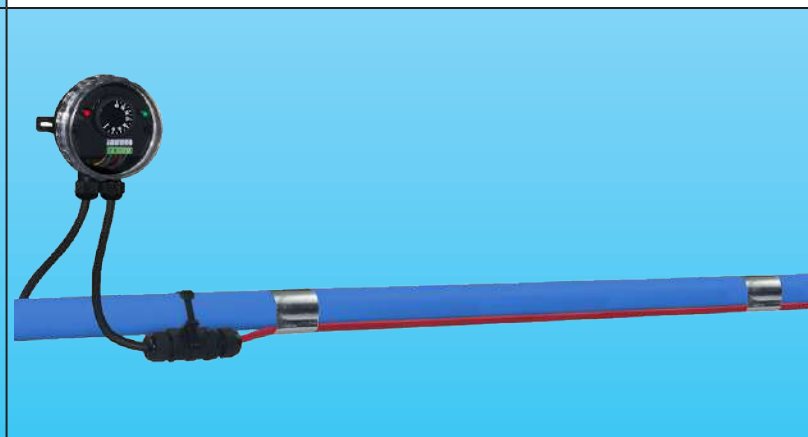


En raison de l'évolution technique constante de nos produits, les plans, dessins, photos et caractéristiques repris dans les pages techniques sont communiqués sans engagement et peuvent être modifiés sans préavis

Boitier	Type	Fonctionnement	Contact	Mesure	Plages °C	Séries
IP66, IK10	Régulation	Electronique	A ouverture	Ambiance		YF62NC
PA66 & PC						



Exemple de montage en commande de deux câbles chauffants, combiné avec un boitier Y29.



Exemple de montage en commande d'un câble chauffant pour mise hors gel d'un tuyau en PVC, combiné avec un boitier Y24.

Applications principales

- Installations dans lesquelles la résistance aux fortes chutes d'eau est requise. Le couvercle transparent permet de visualiser le réglage et les deux lampes témoins.
- Montage en extérieur pour commande de systèmes de mise hors gel et de traçage électrique.
- Montage mural en intérieur ou extérieur pour régulation de température de chambres froides.
- Régulation de température ambiante de locaux industriels ou commerciaux.
- Régulation de serres ou de locaux d'élevage.
- **Très faible différentielle.**

Boitier : Degré de protection IP 66: étanche aux jets d'eau sous forte pression et paquets de mer, totalement étanche aux poussières (selon EN 60529). Corps en polyamide 6-6 noir chargé fibre de verre. Couvercle en polycarbonate

transparent avec joint torique, dévissable à la main, mais il est possible aussi de le serrer et de le desserrer avec une clef à ergots. Résistance aux chocs : IK10. Forte résistance aux UV.

Réglage : Par manette graduée en °C, avec butée maxi ou mini réglable, située sous la manette. Graduations en °F disponibles en option.

Action : Thermostat électronique de régulation à microprocesseur, action tout ou rien.

Plages de réglage : -35-35°C (-30+95°F), 0-10°C (32-50°F), 4-40°C (40-105°F).

Différentielle : La différentielle est pré-réglée au minimum, mais peut être augmentée par un potentiomètre situé sous le bouton de réglage du point de consigne.

Élément sensible : Thermistance située sur le dessus du boîtier.

Lampes témoins : Lampe témoin de présence de tension en entrée et lampe témoin de sortie tension. L'alimentation 230V phase et neutre est nécessaire pour ces lampes témoins).

Passage des câbles : Par deux presse-étoupes M20 en PA66 noir, intégrés.

Raccordement électrique : Sur bornier à vis. (Possibilité de raccorder deux conducteurs de 1.5mm² sur chaque borne).

Mise à la terre : Borne à vis interne.

Fixation : Murale, par deux pattes entre axe 114mm pour vis dia 4 à 5mm

Identification : Plaque d'identification sur face arrière.

Contact : 16A (2.6), 250V alternatif. Contact à ouverture par élévation de température.

Durée de vie électrique : > 100.000 cycles.

Température minimale de stockage : -35°C (-30°F)

Température ambiante maximale : 60°C (140°F)

Variantes : Appareils avec sonde de mesure à distance.

Pour plus d'informations sur la partie électronique, voir la fiche technique du thermostat 2PE2N6 dans le catalogue N°1

Références principales utilisées en traçage électrique

Références avec contact à ouverture par élévation de température	Plages de réglage °C (°F)*	Différentielle minimale °C (°F)
YF62NC350350000J	-35+35°C (-30+95°F)	0.5~0.8°C (0.9~1.4°F)
YF62NC000100000J	0+10°C (32-50°F)	0.5~0.8°C (0.9~1.4°F)
YF62NC040400000J	+4+40°C (40-105°F)	0.5~0.8°C (0.9~1.4°F)

* Graduations en °F: remplacer le dernier caractère (J) par K.

Impression des manettes

Graduations en °C			Graduations en °F		
-35+35°C	0-10°C	4-40°C	-30+95°F	32-50°F	40+105°F

Modèle avec mesure de température distante

(Fiche technique disponible dans le catalogue N°2, deuxième édition)

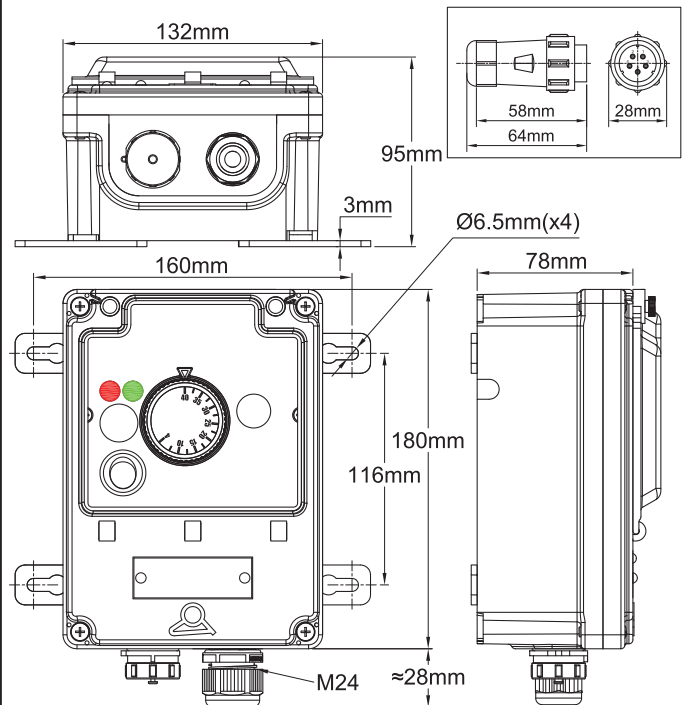
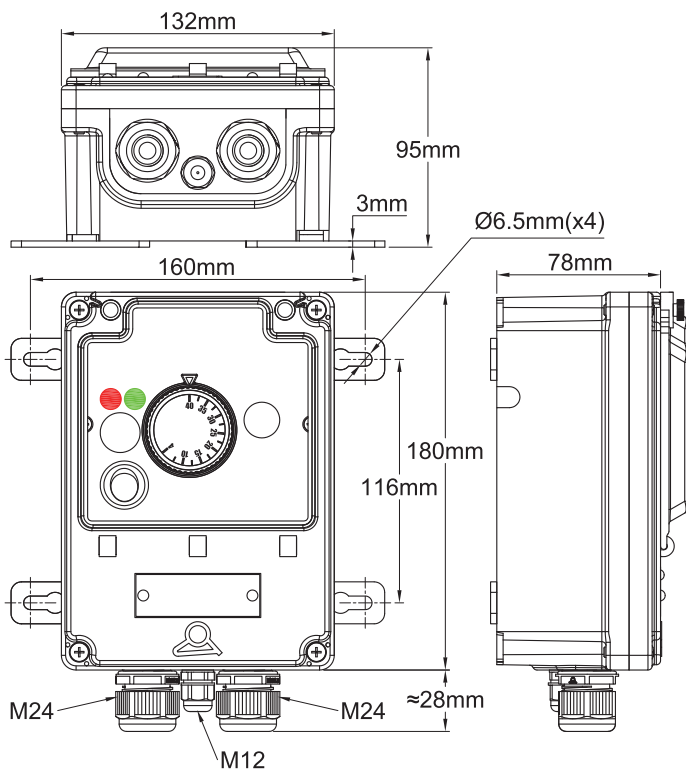


Thermostat électronique à sonde **NTC**, pour **régulation de température de tuyauterie** en traçage électrique, **montage mural** à distance



En raison de l'évolution technique constante de nos produits, les plans, dessins et caractéristiques repris dans les pages techniques sont communiqués sans engagement et peuvent être modifiés sans préavis

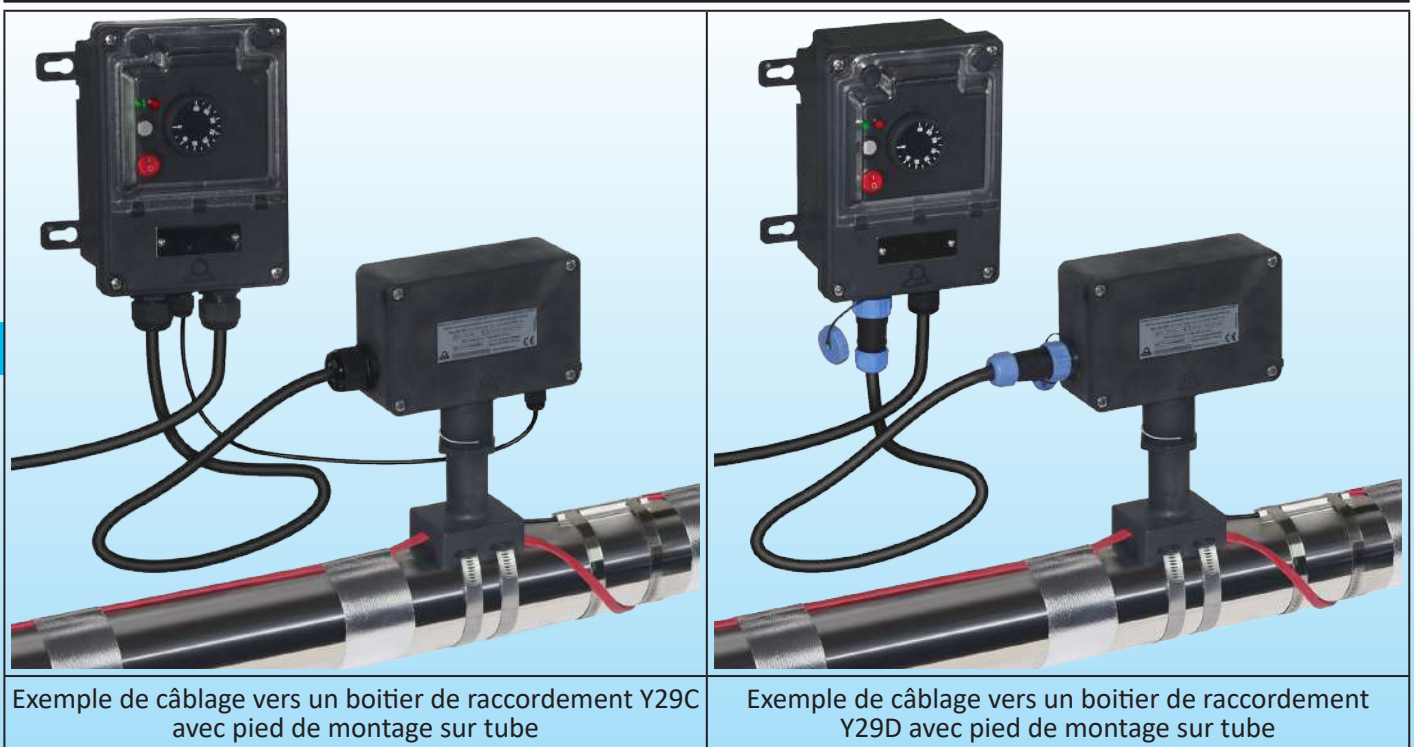
Gammes de température	Montage	Réglage	Type de capteur	Type d'action	Séries
-35+35°C (-30+95°F) 0-10°C (32-50°F) 4-40°C (40-105°F) 30-90°C (85-190°F) 30-110°C (85-230°F) 20-125°C (68-260°F)	Mural	Manette graduée	Thermistance NTC	Tout ou rien	Y8WR-X Y8WR-Y



Modèle à 3 presse-étoupes (2 × M24 + 1 × M12) : Y8WR-X

Modèle à un connecteur 5 voies et un presse-étoupe M24 : Y8WR-Y

Thermostat électronique à sonde NTC, pour régulation de température de tuyauterie en traçage électrique, montage mural à distance



Exemple de câblage vers un boîtier de raccordement Y29C avec pied de montage sur tube

Exemple de câblage vers un boîtier de raccordement Y29D avec pied de montage sur tube

Applications principales

Ces boîtiers de contrôle étanches avec montage mural permettent de réguler à distance la température de surface des tuyauteries. La liaison vers les éléments chauffants se fait par un boîtier de raccordement avec ou sans pied de montage décalé types Y26, Y27, Y28, Y29, ou avec un câble de puissance à 3 conducteurs et un câble de sonde de température NTC séparé, ou par un pied de montage décalé type Y29D et un seul câble à 5 conducteurs équipé d'un connecteur 5 voies. Le mode d'utilisation de ce modèle est simple et intuitif, semblable aux thermostats électromécaniques, et ne s'adresse pas à des utilisateurs spécialement formés.

L'utilisation d'une sonde de mesure de température câblée, qu'il est possible de déconnecter, permet de s'affranchir des problèmes de traversée de paroi des thermostats à bulbe, dont le capillaire ne peut pas être coupé, et de procéder à l'installation des boîtiers de raccordement et de contrôle après montage des câbles chauffants et du capteur de température, installation de l'isolation de la tuyauterie et installation de la gaine de protection de l'isolation.

Caractéristiques principales

Boîtier : IP69K, en PA66 renforcé fibre de verre, avec accès aux réglages par une fenêtre en polycarbonate. Scellés possibles sur la fenêtre et sur le couvercle.

Montage mural : Quatre pattes amovibles et rotatives.

Connexion électrique :

- Sur bornier interne pour l'alimentation électrique.
- Sur bornier interne pour la sortie et le capteur de température dans le modèle à 3 presse-étoupes.
- Sur le modèle avec sortie par connecteur à 5 voies, le câblage interne de la puissance et du capteur de température vers le connecteur est réalisé.

Presse étoupes :

- Modèle à trois presse-étoupes : 2 presse-étoupes M24 pour l'alimentation et la sortie de puissance et un presse-étoupe M12 pour le capteur de température.
- Modèle à connecteur 5 voies : Un connecteur 5 voies femelle monté sur la paroi du boîtier et un connecteur 5 voies mâle à monter sur câble, et un presse-étoupe M24 pour le câble d'alimentation de puissance.

Dispositifs divers : Interrupteur lumineux principal et fusible de sécurité.

Thermostat électronique : Réglage par manette graduée en °C ou en °F.

Action : Tout ou rien. (Le réglage de la différentielle est possible par un potentiomètre accessible en enlevant la manette graduée) .

Capteur de température : NTC, R @ 25°C : 10 Kohms (± 1%), B @ 25/50° 3380 Kohms (± 1%). Sondes interchangeables.

Sortie puissance : Par relais 16A 230V résistif.

Alimentation : 220-230V alternatif, 50-60Hz.

Auto-contrôle : Détection de circuit de capteur ouvert.

Température ambiante : -10 à 60°C, 20 à 85% d'humidité relative, sans condensation.

Option : Platine de montage sur tube. Se visse à l'arrière du boîtier et permet un montage sur tube horizontal ou vertical, à une distance d'environ 50mm. (Voir accessoires 6YTPT).

Thermostat électronique à sonde NTC, pour régulation de température de tuyauterie en traçage électrique, montage mural à distance



Références principales, capteur de température non compris (Avec manette graduée en °C*)

Plages de température	Modèle à 3 presse-étoupes (2 × M24 +1 × M12)	Modèle avec un connecteur à 5 voies et un presse-étoupe M24
-35+35°C (-30+95°F)	Y8WRC02100000AUX	Y8WRC02100000AUY
0-10°C (32-50°F)	Y8WRR02100000AUX	Y8WRR02100000AUY
4-40°C (40-105°F)	Y8WRD02100000AUX	Y8WRD02100000AUY
30-90°C (85-190°F)	Y8WRE02100000AUX	Y8WRE02100000AUY
30-110°C (85-230°F)	Y8WRF02100000AUX	Y8WRF02100000AUY
20-125°C (68-260°F)	Y8WRM02100000AUX	Y8WRM02100000AUY

* Pour manettes graduées en °F, remplacer 100 par 102 dans la référence.

** Pour modèles avec platine de fixation sur tube en acier inoxydable fixée sur l'arrière, remplacer 021 par V21 dans la référence.

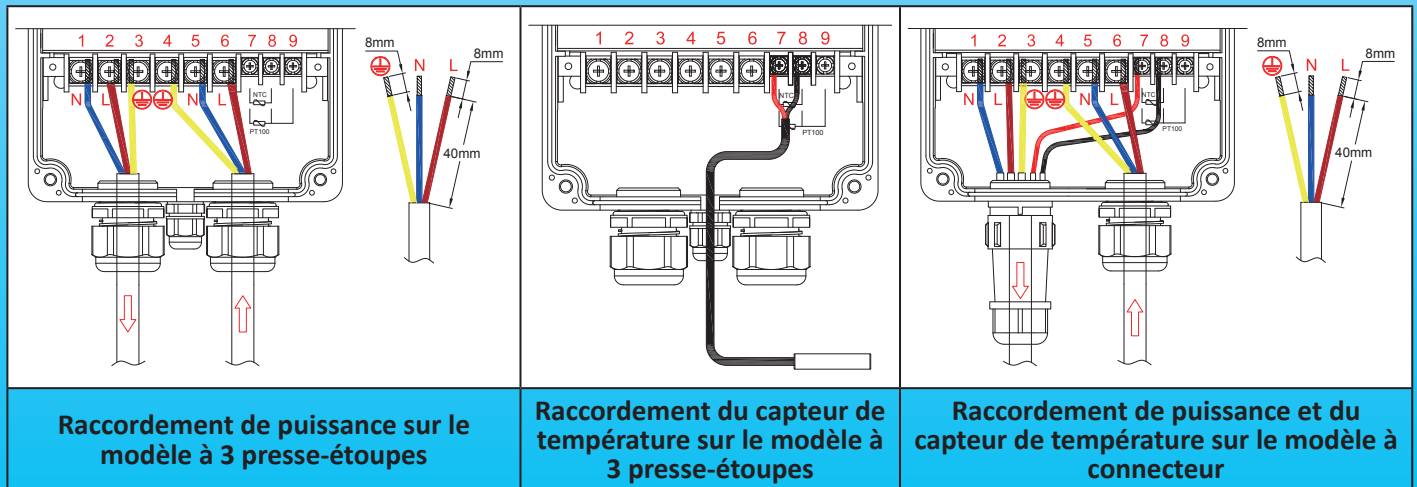


Exemple de montage avec l'option platine arrière de montage 6YTPTV411 sur tube horizontal



Exemple de montage avec l'option platine arrière de montage 6YTPTV499 sur tube vertical

Raccordement

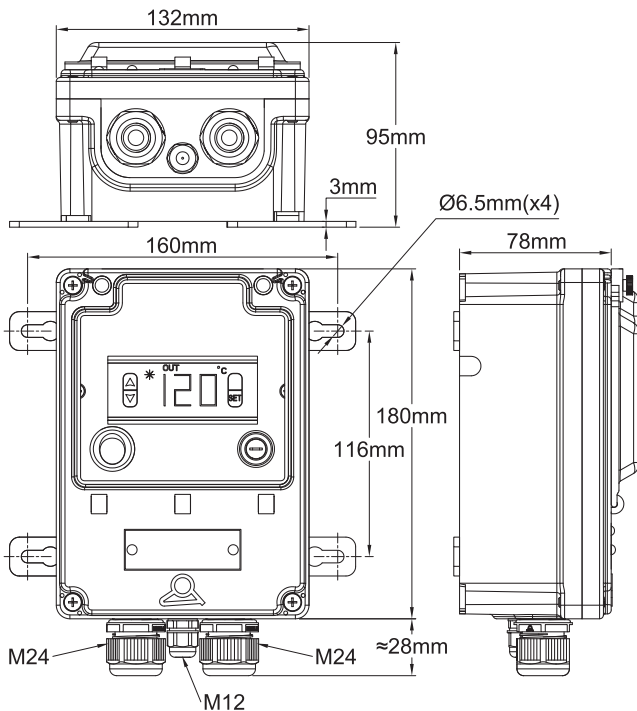


En raison de l'évolution technique constante de nos produits, les plans, dessins et caractéristiques repris dans les pages techniques sont communiqués sans engagement et peuvent être modifiés sans préavis

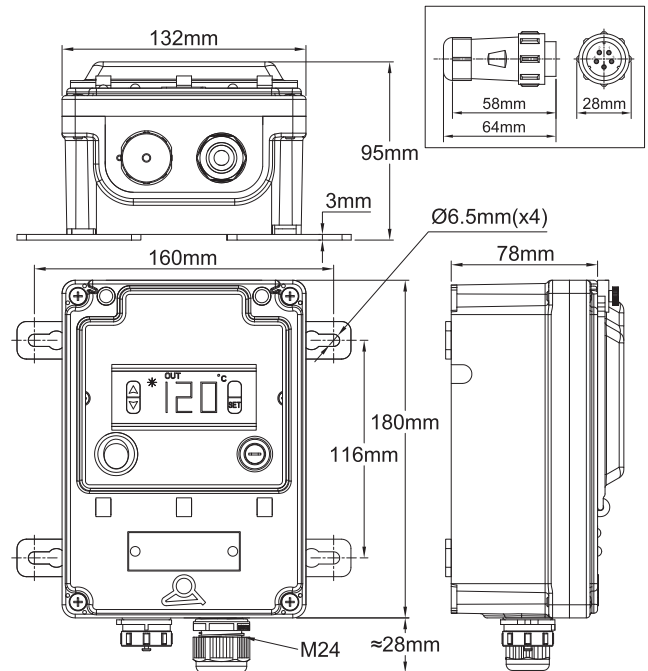
Régulateur électronique à sonde NTC ou Pt100, à affichage digital, pour régulation de température de tuyauterie en traçage électrique, montage mural à distance



Gammes de température	Montage	Réglage	Type de capteur	Type d'action	Séries
-45+120°C (-49+250°F)	Mural	Digital	Thermistance NTC	Tout ou rien	Y8WH-X Y8WH-Y



Modèle à 3 presse-étoupes (2 × M24 + 1 × M12) :
Y8WH-X



Modèle avec un connecteur à 5 voies et un presse-étoupe M24 : Y8WH-Y

En raison de l'évolution technique constante de nos produits, les plans, dessins, photos et caractéristiques repris dans les pages techniques sont communiqués sans engagement et peuvent être modifiés sans préavis

Régulateur électronique à sonde NTC ou Pt100, à affichage digital, pour régulation de température de tuyauterie en traçage électrique, montage mural à distance



En raison de l'évolution technique constante de nos produits, les plans, dessins, photos et caractéristiques repris dans les pages techniques sont communiqués sans engagement et peuvent être modifiés sans préavis



Exemple de câblage vers un boîtier de raccordement sur tube Y29C



Exemple de câblage vers un boîtier de raccordement sur tube Y29D

Applications principales

Ces boîtiers de contrôle étanches avec montage mural permettent de réguler à distance la température de surface des tuyauteries. La liaison vers les éléments chauffants se fait par un boîtier de raccordement avec ou sans pied de montage décalé (types Y26, Y27, Y28, Y29), ou avec un câble de puissance à 3 conducteurs et un câble de sonde de température NTC séparé, ou par un pied de montage décalé type Y29D et un seul câble à 5 conducteurs équipé d'un connecteur 5 voies. Le mode d'utilisation de ce modèle à affichage digital est simple et intuitif, et ne s'adresse pas à des utilisateurs spécialement formés.

L'utilisation d'une sonde de mesure de température câblée, qu'il est possible de déconnecter, permet de s'affranchir des problèmes de traversée de paroi des thermostats à bulbe, dont le capillaire ne peut pas être coupé, et de procéder à l'installation des boîtiers de raccordement et de contrôle après montage des câbles chauffants et du capteur de température, installation de l'isolation de la tuyauterie et installation de la gaine de protection de l'isolation.

Caractéristiques principales

Boîtier : IP69K, renforcé en PA66, avec accès aux réglages par une fenêtre en polycarbonate. Scellés possibles sur la fenêtre et sur le couvercle.

Montage mural : Quatre pattes amovibles et rotatives.

Connexion électrique :

- Sur bornier interne pour l'alimentation électrique.
- Sur bornier interne pour la sortie et le capteur de température dans le modèle à 3 presse-étoupes.
- Sur le modèle avec sortie par connecteur à 5 voies, le câblage interne de la puissance et du capteur de température vers le connecteur est réalisé.

Presse étoupes :

- Modèle à trois presse-étoupes : 2 presse-étoupes M24 pour l'alimentation et la sortie de puissance et un presse-étoupe M12 pour le capteur de température.
- Modèle à connecteur 5 voies : Un connecteur 5 voies femelle monté sur la paroi du boîtier et un connecteur 5 voies mâle à monter sur câble, et un presse-étoupe M24 pour le câble d'alimentation de puissance.

Dispositifs divers : Interrupteur lumineux principal et fusible de sécurité.

Régulateur : Avec interface utilisateur très simple. Le changement de point de consigne se fait sans mot de passe, avec les touches haut et bas.

Action : Tout ou rien avec différentielle réglable

Affichage : Commutable °C or °F

Entrée capteur de température : NTC, R @ 25°C : 10 Kohms (± 1%), B @ 25/50°C : 3380 (± 1%).

Sortie puissance : Par relais 16A 230V résistif.

Affichage : A 3 chiffres

Régulateur électronique à sonde NTC ou Pt100, à affichage digital, pour régulation de température de tuyauterie en traçage électrique, montage mural à distance



Alimentation : 220-230V alternatif, 50-60Hz.

Précision : $\pm 1^{\circ}\text{C}$ ($\pm 2^{\circ}\text{F}$) ou 0.3% fond d'échelle \pm un chiffre.

Auto-contrôle : détection de circuit de capteur ouvert, température trop élevée ou trop basse.

Température ambiante : -10 à 60°C , 20 à 85% d'humidité relative, sans condensation.

Options :

- Entrée Pt100 ou thermocouple K.

- Platine de montage sur tube. Se visse à l'arrière du boîtier et permet un montage sur tube horizontal ou vertical, à une distance d'environ 50mm. (Voir accessoires 6YTQT).

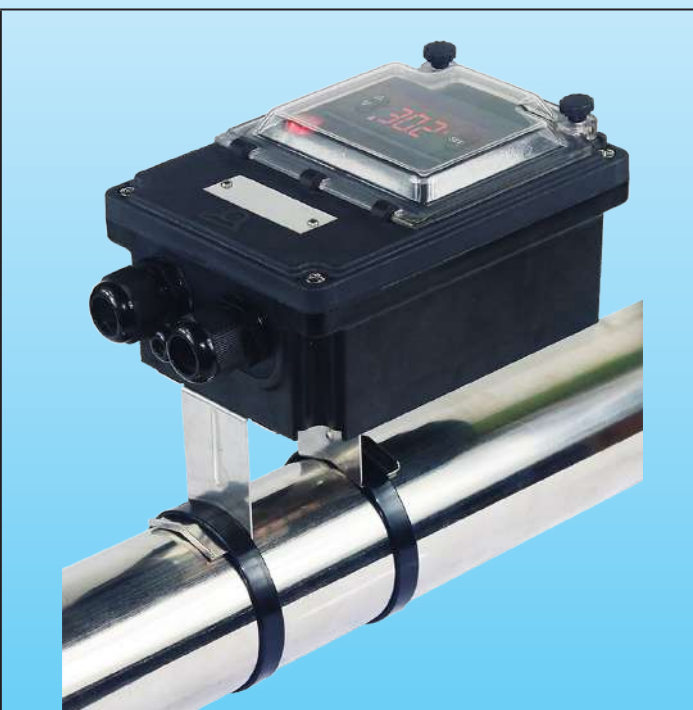
Références principales*, capteur de température non compris

Références	Sortie vers les éléments chauffants et la mesure de température
Y8WHQ02100000AUX	Modèle à 3 presse-étoupes (2 x M24 + 1 x M12)
Y8WHQ02100000AUJ	Modèle avec un connecteur à 5 voies et un presse-étoupe M24

* Pour modèles avec platine de fixation sur tube en acier inoxydable fixée sur l'arrière, remplacer 021 par V21 dans la référence.

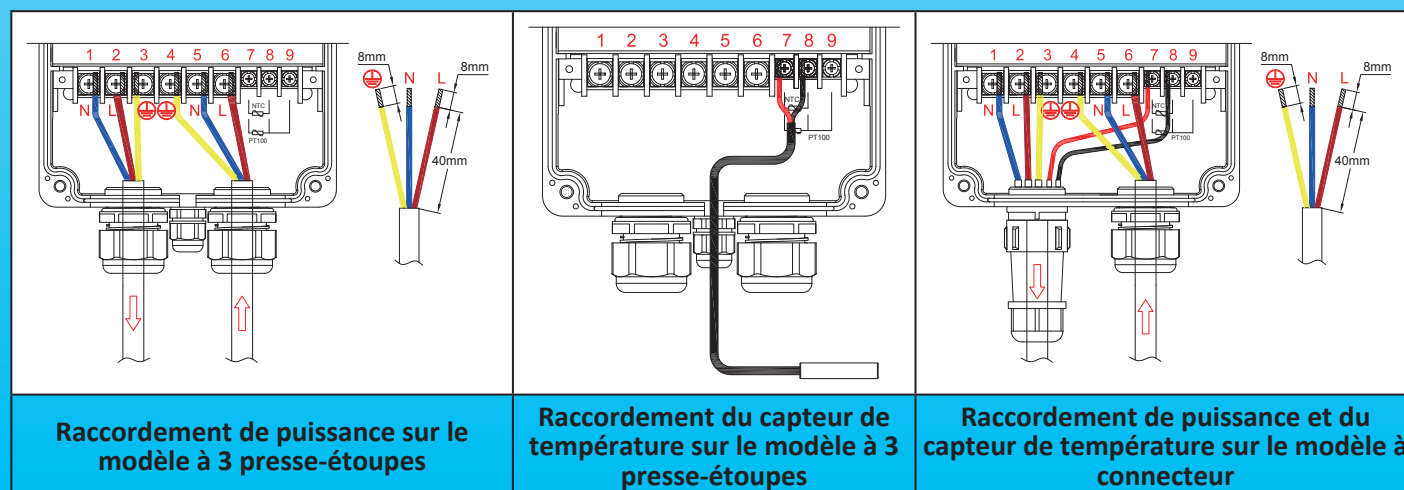


Exemple de montage avec l'option platine arrière de montage sur tube horizontal



Exemple de montage avec l'option platine arrière de montage sur tube vertical

Raccordement

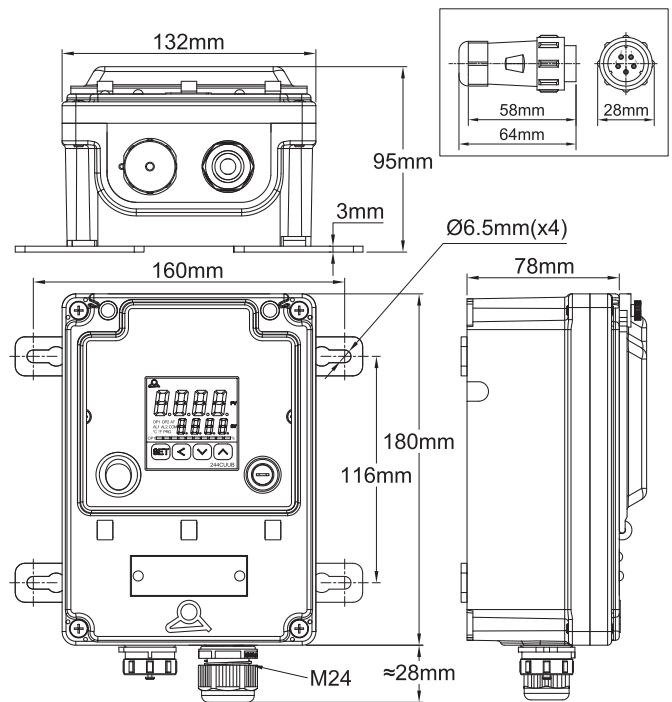
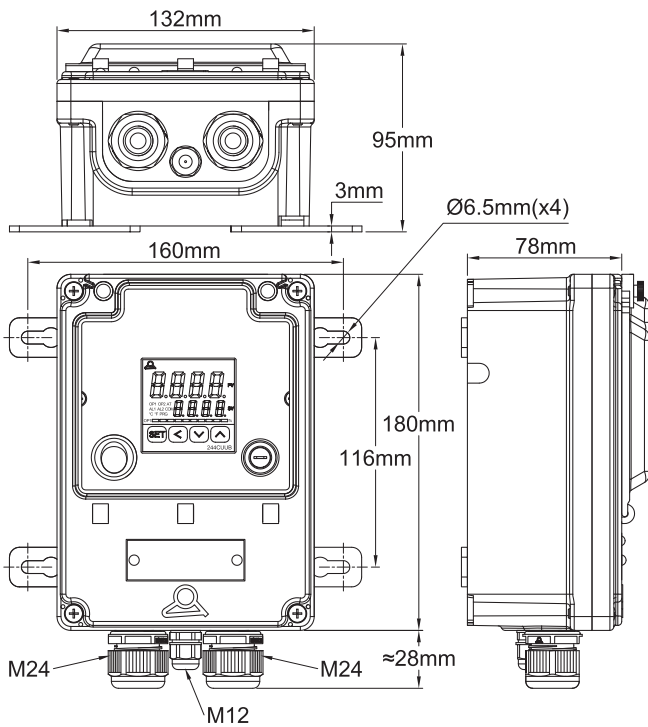


Régulateur électronique à double affichage digital, multi-capteur, action PID ou tout ou rien, pour régulation de température de tuyauterie en traçage électrique, montage mural à distance



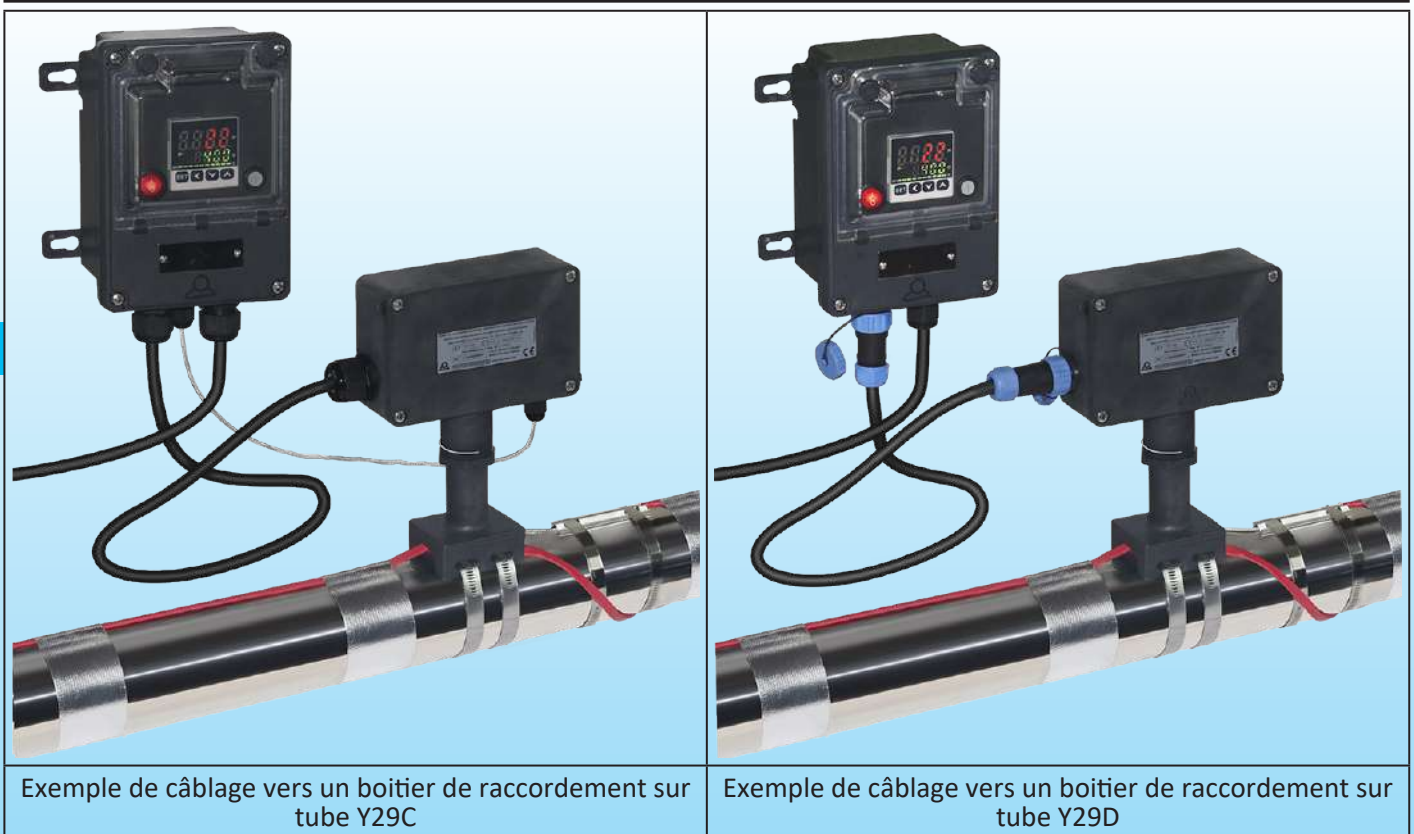
En raison de l'évolution technique constante de nos produits, les plans, dessins et caractéristiques repris dans les pages techniques sont communiqués sans engagement et peuvent être modifiés sans préavis

Gammes de température	Montage	Réglage	Type de capteur	Type d'action	Séries
Paramétrable	Mural	Digital, double affichage	Paramétrable	Paramétrable	Y8WJ-X Y8WJ-Y



Modèle à 3 presse-étoupes (2 × M24 + 1 × M12) : Y8WJ-X

Modèle avec un connecteur à 5 voies et un presse-étoupe M24 : Y8WJ-Y



Exemple de câblage vers un boîtier de raccordement sur tube Y29C

Exemple de câblage vers un boîtier de raccordement sur tube Y29D

Applications principales

Ces boîtiers de contrôle étanches avec montage mural permettent de réguler à distance la température de surface des tuyauteries. La liaison vers les éléments chauffants se fait par un boîtier de raccordement avec ou sans pied de montage décalé (types Y26, Y27, Y28, Y29), ou avec un câble de puissance à 3 conducteurs et un câble de sonde de température NTC séparé, ou par un pied de montage décalé type Y29D et un seul câble à 5 conducteurs équipé d'un connecteur 5 voies.

Ils comportent un régulateur électronique, conçu pour être le plus universel, totalement paramétrable. Son utilisation demande obligatoirement la lecture et la compréhension de sa notice d'utilisation.

Ils comportent en particulier une fonction auto-tune permettant le réglage automatique des paramètres PID.

L'incorporation d'un microprocesseur utilisant la technologie Fuzzy Logic (logique floue) permet d'atteindre un point de consigne prédéterminé au plus vite, avec un minimum de dépassement durant les perturbations liées à la montée en puissance ou à la charge externe.

Une carte de puissance comportant un relais statique 20A 250V est installée en standard.

L'entrée capteurs de température est paramétrable, et permet en particulier d'utiliser un capteur Pt100.

L'utilisation d'une sonde de mesure de température câblée, qu'il est possible de déconnecter, permet de s'affranchir des problèmes de traversée de paroi des thermostats à bulbe, dont le capillaire ne peut pas être coupé, et de procéder à l'installation des boîtiers de raccordement et de contrôle après montage des câbles chauffants et du capteur de température, installation de l'isolation de la tuyauterie et installation de la gaine de protection de l'isolation.

Caractéristiques principales

Boîtier : IP69K, renforcé en PA66, avec accès aux réglages par une fenêtre en polycarbonate. Scellés possibles sur la fenêtre et sur le couvercle.

Montage mural : Quatre pattes amovibles et rotatives.

Connexion électrique :

- Sur bornier interne pour l'alimentation électrique.
- Sur bornier interne pour la sortie et le capteur de température dans le modèle à 3 presse-étoupes.
- Sur le modèle avec sortie par connecteur à 5 voies, le câblage interne de la puissance et du capteur de température vers le connecteur est réalisé.

Presse étoupes :

- Modèle à trois presse-étoupes : 2 presse-étoupes M24 pour l'alimentation et la sortie de puissance et un presse-étoupe M12 pour le capteur de température.
- Modèle à connecteur 5 voies : Un connecteur 5 voies femelle monté sur la paroi du boîtier et un connecteur 5 voies mâle à monter sur câble, et un presse-étoupe M24 pour le câble d'alimentation de puissance.

Dispositifs divers : Interrupteur lumineux principal et fusible de sécurité.



Régulateur électronique à double affichage digital, multi-capteur, action PID ou tout ou rien, pour régulation de température de tuyauterie en traçage électrique, montage mural à distance

Régulateur : Avec double affichage digital du point de consigne et de la température du process.

Action : PID avec réglage automatique des paramètres par la fonction auto-tune. Il est aussi possible d'utiliser une régulation tout ou rien avec différentielle réglable

Entrée capteur de température : Paramétrable pour Pt100, thermocouple K et autres.

Sortie puissance : Par relais statique 20A 230V.

Sortie alarme : Par relais 3A 230V.

Affichage : A 4 digits, commutable en °C ou en °F.

Alimentation : 220-230V alternatif, 50-60Hz.

Précision : ± 1°C (± 2°F) ou 0.3% fond d'échelle ± un chiffre

Auto-contrôle : détection de circuit de capteur ouvert, température trop élevée ou trop basse.

Température ambiante : -10 à 60 °C, 20 à 85% d'humidité relative, sans condensation.

Option : Platine de montage sur tube. Se visse à l'arrière du boîtier et permet un montage sur tube horizontal ou vertical, à une distance d'environ 50mm. (Voir accessoires 6YTPT).

Références principales*, capteur de température non compris

Références	Sortie vers les éléments chauffants et la mesure de température
Y8WJU021D0000AUX	Modèle à 3 presse-étoupes (2 × M24 + 1 × M12)
Y8WJU021D0000AUY	Modèle avec un connecteur à 5 voies et un presse-étoupe M24

* Pour modèles avec platine de fixation sur tube en acier inoxydable fixée sur l'arrière, remplacer 021 par V21 dans la référence

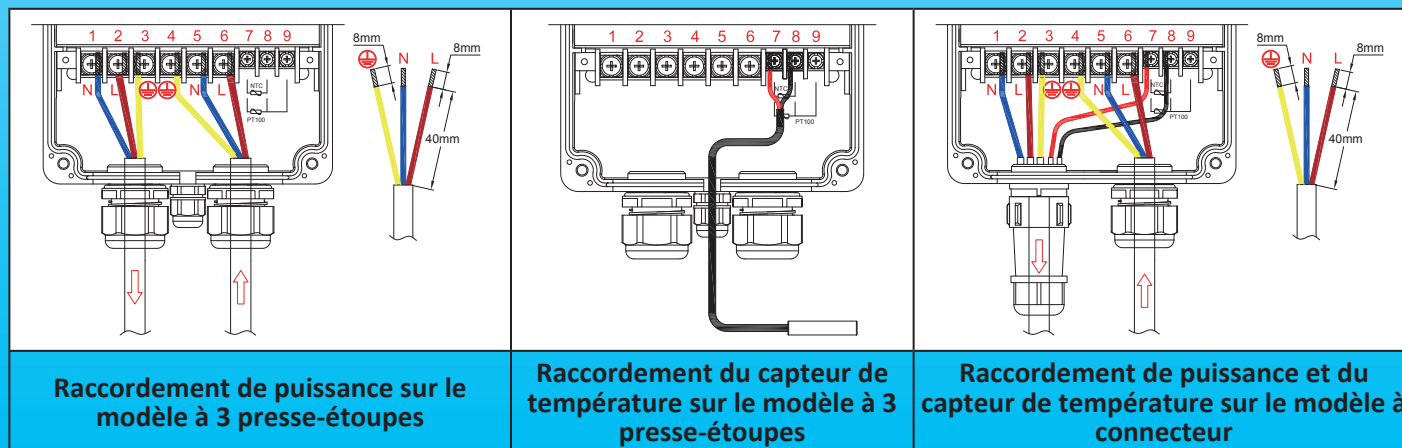


Exemple de montage avec l'option platine arrière de montage sur tube horizontal



Exemple de montage avec l'option platine arrière de montage sur tube vertical

Raccordement



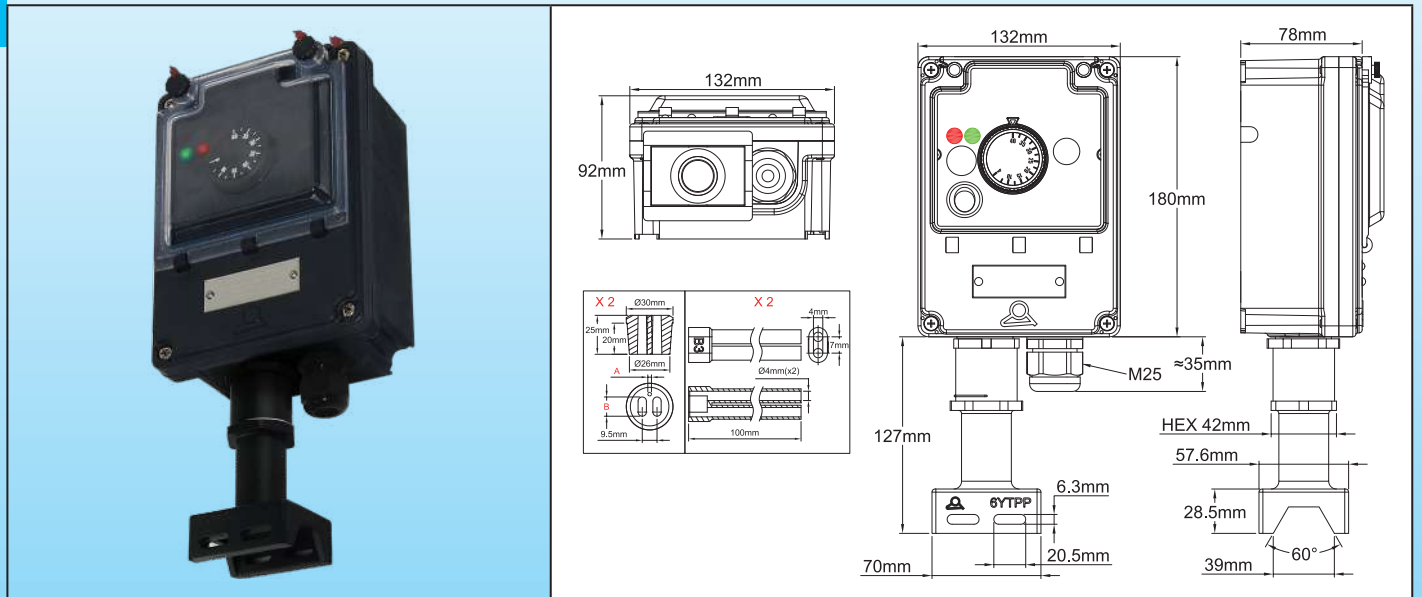
En raison de l'évolution technique constante de nos produits, les plans, dessins et caractéristiques repris dans les pages techniques sont communiqués sans engagement et peuvent être modifiés sans préavis

Thermostat électronique à sonde NTC, pour régulation de température de tuyauterie en traçage électrique, montage déporté sur pied vertical



En raison de l'évolution technique constante de nos produits, les pages techniques sont communiquées sans engagement et peuvent être modifiées sans préavis

Gammes de température	Montage	Réglage	Type de capteur	Type d'action	Séries
-35+35°C (-30+95°F) 0-10°C (32-50°F) 4-40°C (40-105°F) 30-90°C (85-190°F) 30-110°C (85-230°F) 20-125°C (68-260°F)	Montage par pied vertical sur tuyauterie	Manette graduée	Thermistance NTC	Tout ou rien	Y8WR-Z



Exemple d'assemblage sur tuyauterie

Applications principales

Ces boîtiers de contrôle étanches prévus pour un **montage vertical sur tuyauteries** permettent de réguler **sur site** la température de surface des tuyauteries. La liaison vers les éléments chauffants et le capteur de température se fait par un pied de montage incorporant le joint d'étanchéité.

Le mode d'utilisation de ce modèle est simple et intuitif, semblable aux thermostats électromécaniques, et ne s'adresse pas à des utilisateurs spécialement formés.

L'utilisation d'une sonde de mesure de température câblée, qu'il est possible de déconnecter, permet de s'affranchir des problèmes de traversée de paroi des thermostats à bulbe, dont le capillaire ne peut pas être coupé, et de procéder à l'installation du boîtier de contrôle de température après montage des câbles chauffants et du capteur de température, ainsi qu'après installation éventuelle de l'isolation de la tuyauterie et de sa gaine de protection.



Caractéristiques principales

- Boîtier** : IP69K, en PA66 renforcé fibre de verre, avec accès aux réglages par une fenêtre en polycarbonate. Scellés possibles sur la fenêtre et sur le couvercle.
- Montage** : Sur tube, par pied en PPS avec joint étanche de traversée de câbles chauffants. Deux passages sont prévus dans le pied pour la fixation sur le tube par deux serre fils nylon ou pas colliers de serrage métalliques
- Presse étoupe et pied** : Montés sur platine amovible, facilitant l'assemblage. Cette platine comporte un presse-étoupe M25 pour le câble d'alimentation de puissance. La sortie des câbles chauffants se fait au travers du pied. (Le pied en PPS est livré non-assemblé sur le boîtier).
- Joint monté dans le pied** : Il est monté dans le pied, en standard, un joint silicone permettant le passage de deux câbles chauffants et d'un câble de capteur de température diamètre 2 à 3mm. (Pour plus d'information sur ces joints, voir la page de ce catalogue sur les pieds de montage 6YTPP)
- Accessoires** : Sont inclus deux manchons souples à deux passages de conducteurs, en silicone, de longueur 100mm, pour protection des conducteurs des câbles autorégulants après suppression de la zone chauffante. (Pour plus d'information sur ces manchons, voir la page de ce catalogue sur les accessoires 6YTNB).
- Connexion électrique** : Sur bornier interne avec bornes à vis.
- Presse étoupe** : Un presse-étoupe M25 pour le câble d'alimentation de puissance.
- Dispositifs divers** : Interrupteur lumineux principal et fusible de sécurité.
- Thermostat électronique** : Réglage par manette graduée en °C ou en °F.
- Action** : Tout ou rien. (Le réglage de la différentielle est possible par un potentiomètre accessible en enlevant la manette graduée).
- Capteur de température** : NTC, R @ 25°C : 10 Kohms (± 1%), B @ 25/50° 3380 Kohms (± 1%). Sondes interchangeables.
- Sortie puissance** : Par relais 16A 230V résistif.
- Alimentation** : 220-230V alternatif, 50-60Hz.
- Auto-contrôle** : Détection de circuit de capteur ouvert.
- Température ambiante** : -10 à 60°C, 20 à 85% d'humidité relative, sans condensation.
- Option** : Joints de pied avec dimensions de passage de câble différentes (Voir la gamme des joints 6YTRP dans les accessoires divers).

Références principales, **capteur de température non compris*** (Avec manette graduée en °C**)

Plages de température	Références***		
	Deux orifices pour câbles chauffants de 11 x 4mm à 13 x 6mm et un orifice pour câble de capteur de température diamètre 2 à 3mm (Joint référence 6YTP11).	Deux orifices pour câbles chauffants de 9.5 x 2.5mm à 11 x 3.5mm et un orifice pour câble de capteur de température diamètre 2 à 3mm (Joint référence 6YTP1).	Deux orifices pour câbles chauffants de 8 x 5mm à 9.5 x 6mm et un orifice pour câble de capteur de température diamètre 2 à 3mm (Joint référence 6YTP21).
-35+35°C (-30+95°F)	Y8WRC02100200AUZ	Y8WRC02100100AUZ	Y8WRC02100300AUZ
0-10°C (32-50°F)	Y8WRR02100200AUZ	Y8WRR02100100AUZ	Y8WRR02100300AUZ
4-40°C (40-105°F)	Y8WRD02100200AUZ	Y8WRD02100100AUZ	Y8WRD02100300AUZ
30-90°C (85-190°F)	Y8WRE02100200AUZ	Y8WRE02100100AUZ	Y8WRE02100300AUZ
30-110°C (85-230°F)	Y8WRF02100200AUZ	Y8WRF02100100AUZ	Y8WRF02100300AUZ
20-125°C (68-260°F)	Y8WRM02100200AUZ	Y8WRM02100100AUZ	Y8WRM02100300AUZ

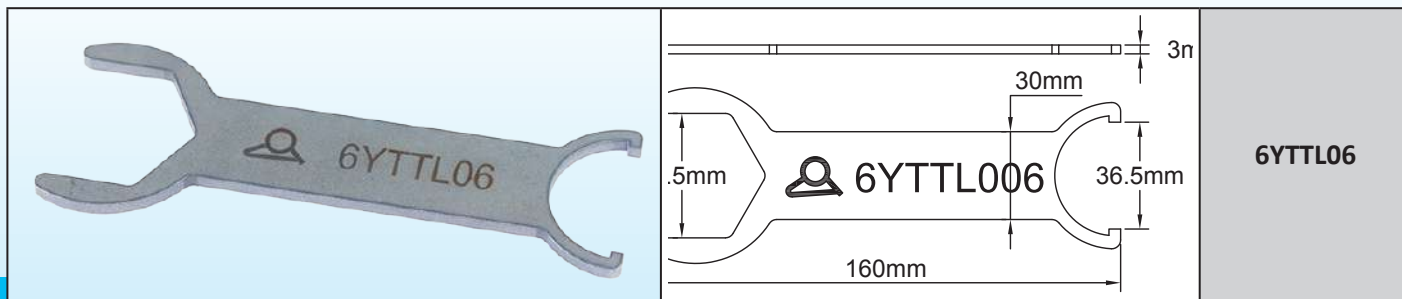
* Pour des capteurs de température compatibles, voir la page des produits TNR6 dans ce catalogue.

** Pour manettes graduées en °F, remplacer 100 par 102 dans la référence

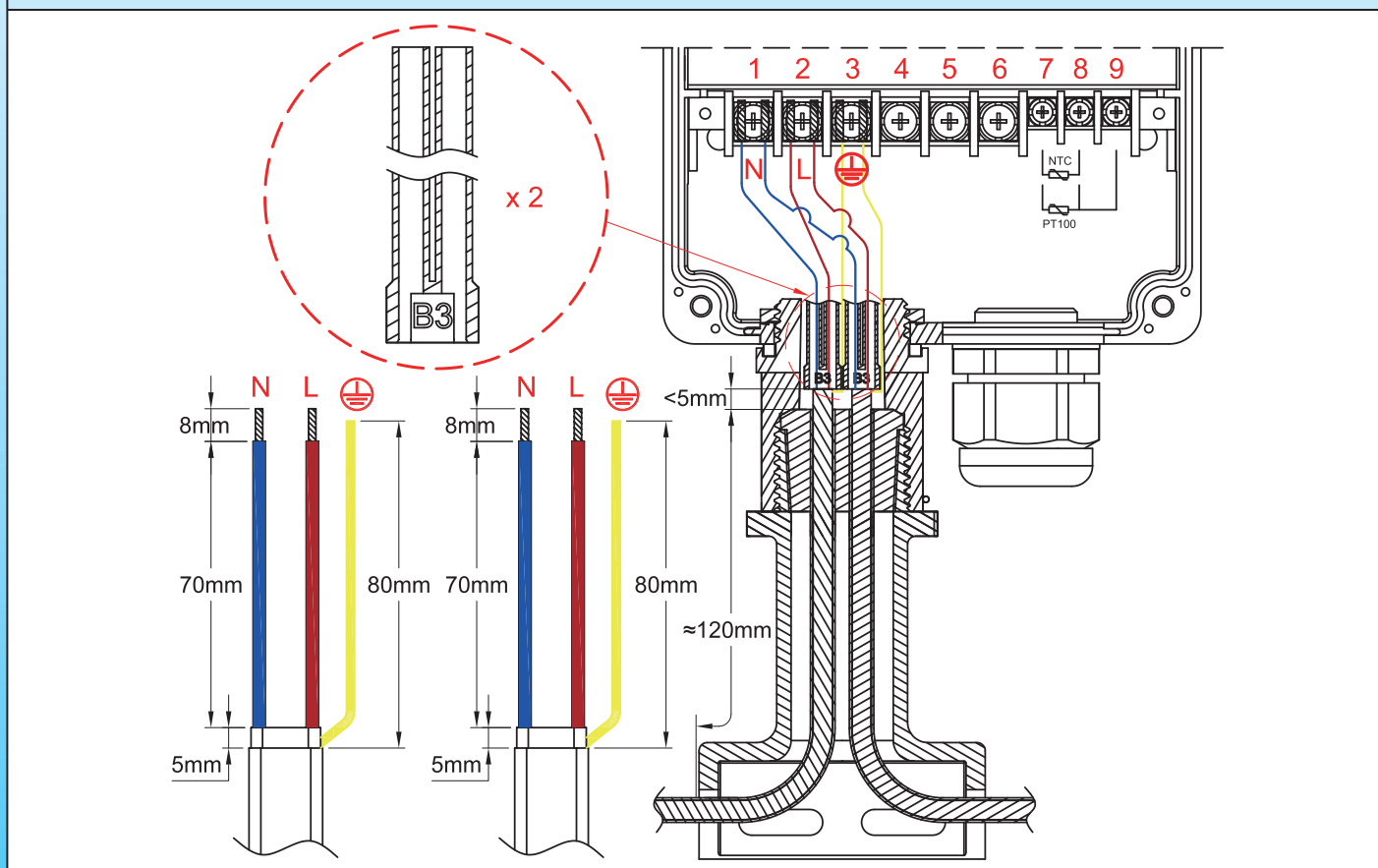
*** Ce joint est livré avec un bouchon permettant de n'utiliser qu'un seul orifice de passage de câble chauffant.



Clef pour assemblage du pied (A commander séparément)



Dimensions de dégainage des câbles oblongs avec tresse métallique et du câble d'alimentation de puissance, et mode de câblage



Opération de montage des câbles autorégulants

<p>1</p> <p>* 6YTTL04</p>	<p>2</p>
<p>1 : Couper le câble, dégainer l'enveloppe extérieure à la longueur requise.</p>	<p>2 : Détresser la tresse métallique sur toute la longueur avec un outil à bout rond ou un tournevis. (Pour plus de détails sur cette opération N°2 et les outils à utiliser, voir l'introduction technique).</p>

* Ces outils spécialisés sont disponibles dans la section accessoires

Thermostat électronique à sonde NTC, pour régulation de température de tuyauterie en traçage électrique, montage déporté sur pied vertical



En raison de l'évolution technique constante de nos produits, les plans, dessins, photos et caractéristiques repris dans les pages techniques sont communiqués sans engagement et peuvent être modifiés sans préavis

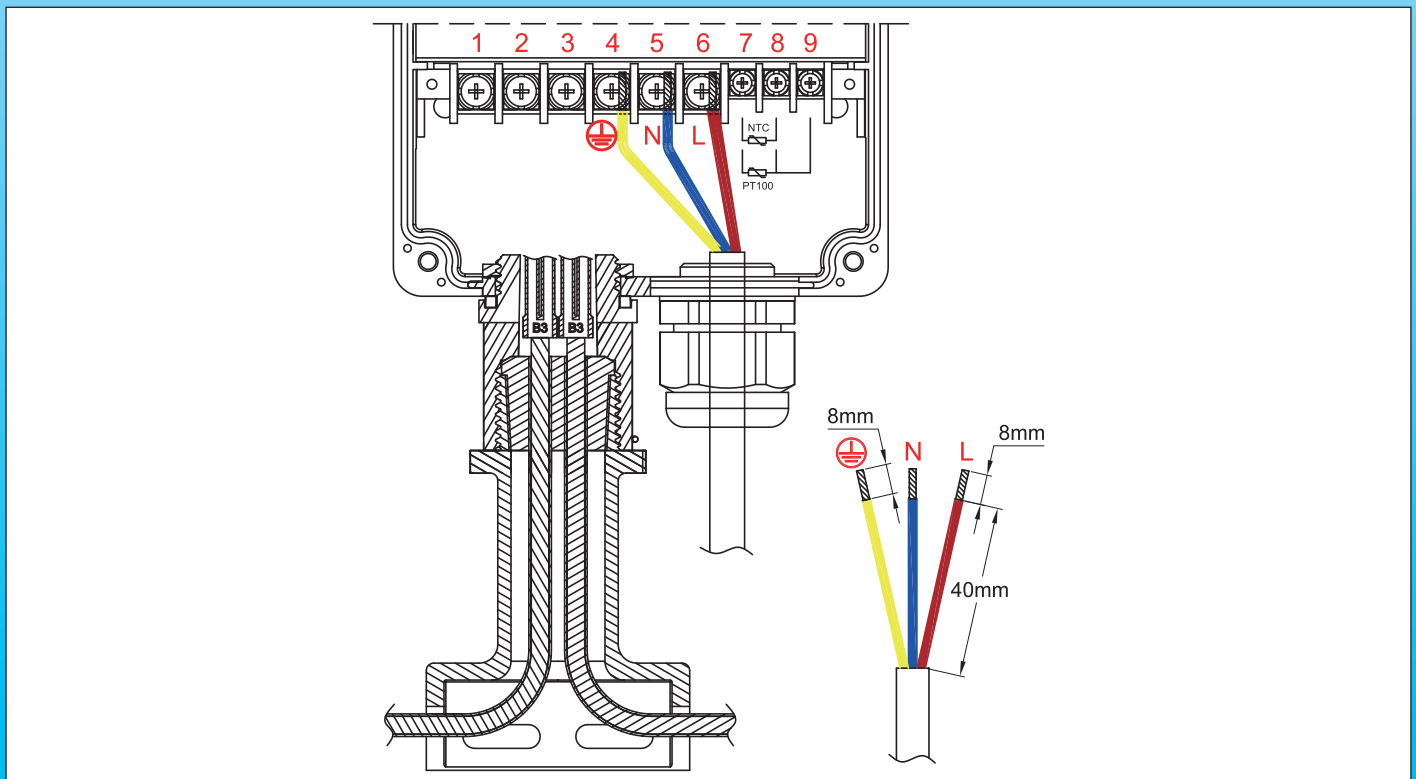
<p>3</p>	<p>4</p>
<p>3 : Torsader la tresse métallique pour en faire un fil.</p>	<p>4 : Dégainer la couche isolante électrique sur la longueur requise.</p>
<p>5</p>	<p>6</p>
<p>5 : Couper la partie chauffante entre les deux conducteurs sur la longueur requise.</p>	<p>6 : Dénuder la partie semi-conductrice restante à l'extrémité des deux conducteurs, sur la longueur requise.</p>
<p>7</p>	<p>8</p>
<p>7 : Couper les conducteurs dénudés et la tresse de terre à la longueur requise.</p>	<p>8 : Placer le pied sur les câbles chauffants et sur le câble du capteur de température, en les faisant ressortir par le dessus, puis glisser le joint d'étanchéité sur les câbles. La gaine isolante extérieure doit dépasser du joint.</p>
<p>9</p>	<p>10</p>
<p>9 : Remplir l'entrée des manchons isolant de silicone liquide.</p>	<p>10 : Glisser les manchons isolants sur les conducteurs des câbles chauffants, en laissant le conducteur de terre en dehors.</p>

* Ces outils spécialisés sont disponibles dans la section accessoires



<p>11</p>	<p>12</p>
<p>11 : Comprimer le joint d'étanchéité en vissant la partie supérieure du pied. Lorsque le serrage est effectué à fond, un petit ressort vient bloquer l'ensemble (Pour démonter, il faut retirer ce petit ressort semi-circulaire).</p>	<p>12 : Placer le joint dans le logement supérieur du pied, puis le boîtier de contrôle au dessus. Orienter le boîtier selon la position souhaitée, puis placer et serrer l'écrou denté jusqu'au blocage.</p>
<p>13</p>	
<p>13 : Procéder au raccordement des conducteurs et du capteur de température selon le plan de câblage. Raccorder le câble d'alimentation de puissance. Fermer le boîtier.</p>	

Dimensions de dégainage et assemblage du câble d'alimentation

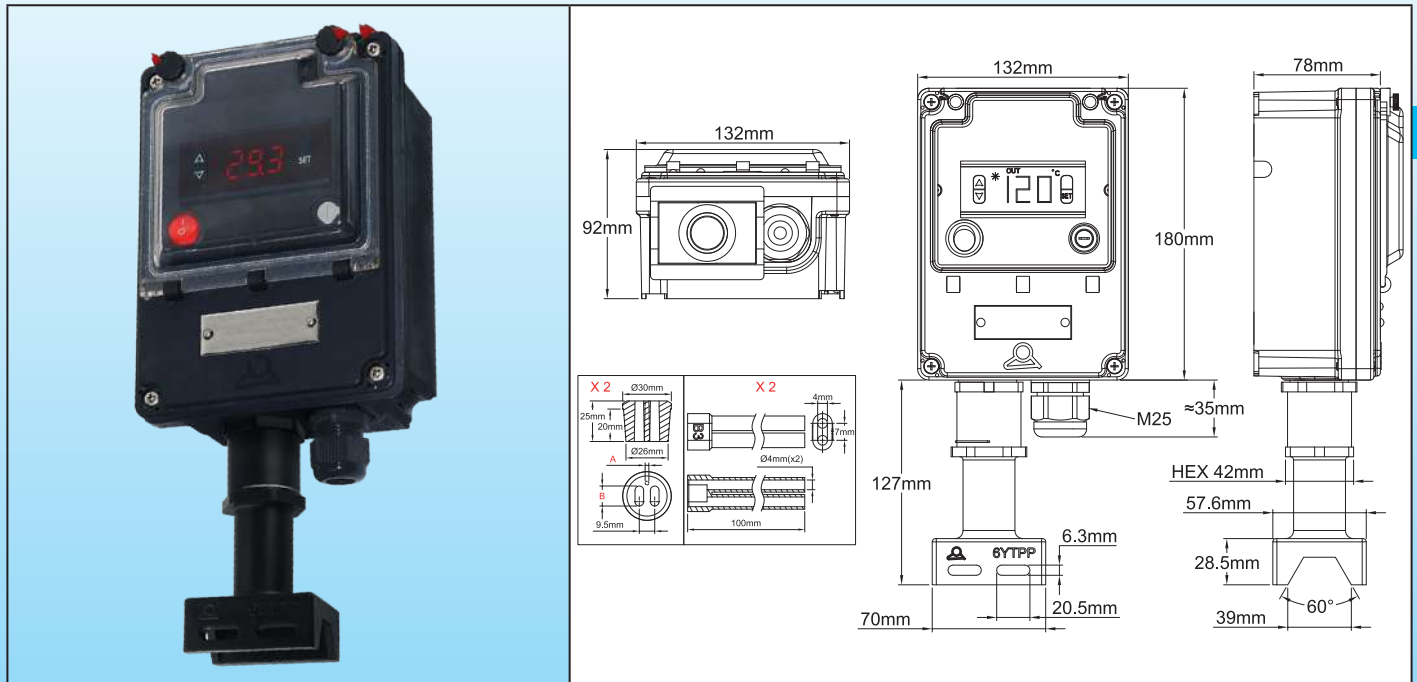


Régulateur électronique à sonde **NTC** ou **Pt100**, à **affichage digital**, pour **régulation de température de tuyauterie** en traçage électrique, **montage déporté sur pied vertical**



En raison de l'évolution technique constante de nos produits, les plans, dessins et caractéristiques repris dans les pages techniques sont communiqués sans engagement et peuvent être modifiés sans préavis

Gammes de température	Montage	Réglage	Type de capteur	Type d'action	Séries
-45+120°C (-49+250°F)	Pied vertical sur tuyauterie	Digital	Thermistance NTC	Tout ou rien	Y8WH-Z



Exemple de montage sur tuyauterie

Applications principales

Ces boîtiers de contrôle étanches prévus pour un **montage vertical sur tuyauteries** permettent de réguler **sur site** la température de surface des tuyauteries. La liaison vers les éléments chauffants et le capteur de température se fait par un **ped de montage incorporant le joint d'étanchéité**.

Le mode d'utilisation de ce modèle est simple. **L'utilisation d'une sonde de mesure de température câblée, qu'il est possible de déconnecter, permet de s'affranchir des problèmes de traversée de paroi des thermostats à bulbe, dont le capillaire ne peut pas être coupé, et de procéder à l'installation du boîtier de contrôle de température après montage des câbles chauffants et du capteur de température, ainsi qu'après installation éventuelle de l'isolation de la tuyauterie et de sa gaine de protection.**



Caractéristiques principales

Boîtier : IP69K, renforcé en PA66, avec accès aux réglages par une fenêtre en polycarbonate. Scellés possibles sur la fenêtre et sur le couvercle.

Montage : Sur tube, par pied en PPS avec joint étanche de traversée de câbles chauffants. Deux passages sont prévus dans le pied pour la fixation sur le tube par deux serre fils nylon ou pas colliers de serrage métalliques

Presse étoupe et pied : Montés sur platine amovible, facilitant l'assemblage. Cette platine comporte un presse-étoupe M25 pour le câble d'alimentation de puissance. La sortie des câbles chauffants se fait au travers du pied. (Le pied en PPS est livré non-assemblé sur le boîtier)

Joint monté dans le pied : Il est monté dans le pied, en standard, un joint silicone permettant le passage de deux câbles chauffants et d'un câble de capteur de température diamètre 2 à 3mm. (Pour plus d'information sur ces joints, voir la page de ce catalogue sur les pieds de montage 6YTTP)

Accessoires : Sont inclus deux manchons souples à deux passages de conducteurs, en silicone, de longueur 100mm, pour protection des conducteurs des câbles autorégulants après suppression de la zone chauffante. (Pour plus d'information sur ces manchons, voir la page de ce catalogue sur les accessoires 6YTNB).

Dispositifs divers : Interrupteur lumineux principal et fusible de sécurité.

Régulateur : Avec interface utilisateur très simple. Le changement de point de consigne se fait sans mot de passe, avec les touches haut et bas.

Action : Tout ou rien avec différentielle réglable

Affichage : Commutable °C or °F

Entrée capteur de température : NTC, R @ 25°C : 10 Kohms (± 1%), B @ 25/50°C : 3380 (± 1%).

Sortie puissance : Par relais 16A 230V résistif.

Affichage : A 3 chiffres

Alimentation : 220-230V alternatif, 50-60Hz.

Précision : ± 1°C (± 2°F) ou 0.3% fond d'échelle ± un chiffre

Auto-contrôle : détection de circuit de capteur ouvert, température trop élevée ou trop basse.

Température ambiante : -10 à 60 °C, 20 à 85% d'humidité relative, sans condensation.

Options :

- Entrée Pt100 ou thermocouple K.

Références principales, capteur de température non compris**

Références	Orifices du joint de pied*
Y8WHQ02100200AUZ	<p>Deux orifices pour câbles chauffants de 11 × 4mm à 13 × 6mm et un orifice pour câble de capteur de température diamètre 2 à 3mm (Joint référence 6YTTP11).</p>
Y8WHQ02100100AUZ	<p>Deux orifices pour câbles chauffants de 9.5 × 2.5mm à 11 × 3.5mm et un orifice pour câble de capteur de température diamètre 2 à 3mm (Joint référence 6YTTP1).</p>
Y8WHQ02100300AUZ	<p>Deux orifices pour câbles chauffants de 8 × 5mm à 9.5 × 6mm et un orifice pour câble de capteur de température diamètre 2 à 3mm (Joint référence 6YTTP21).</p>

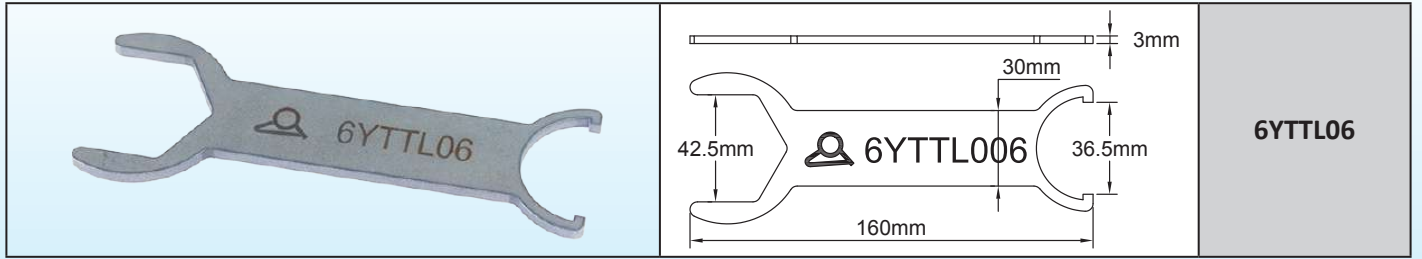
* Ce joint est livré avec un bouchon permettant de n'utiliser qu'un seul orifice de passage de câble chauffant.

** Pour des capteurs de température compatibles, voir la page des produits TNR6 dans ce catalogue.

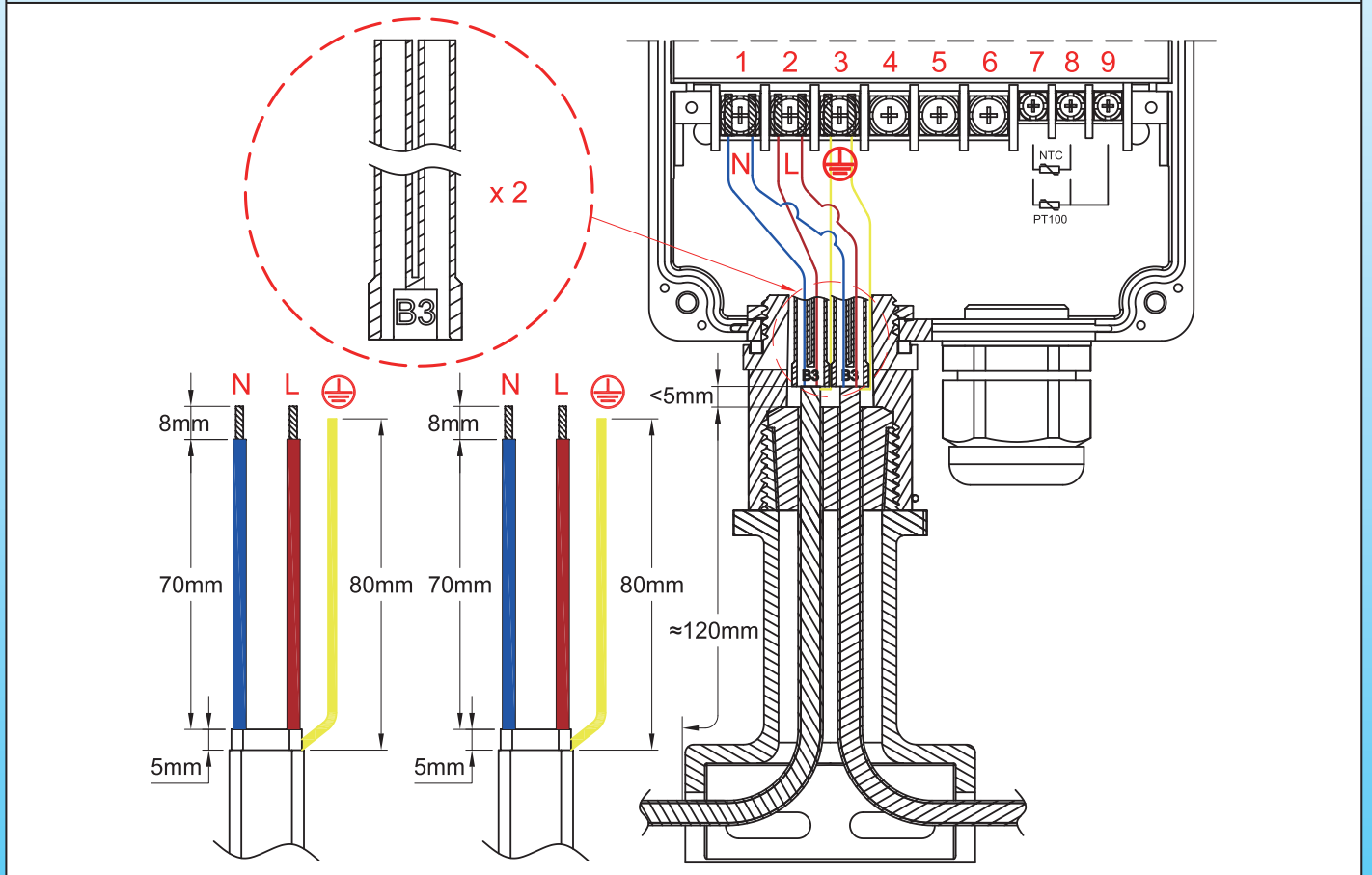


En raison de l'évolution technique constante de nos produits, les plans, dessins et caractéristiques repris dans les pages techniques sont communiqués sans engagement et peuvent être modifiés sans préavis

Clef pour assemblage du pied (A commander séparément)



Dimensions de dégainage des câbles oblongs avec tresse métallique



Opération de montage des câbles autorégulants

1

* 6YTTL04

1 : Couper le câble, dégainer l'enveloppe extérieure à la longueur requise.


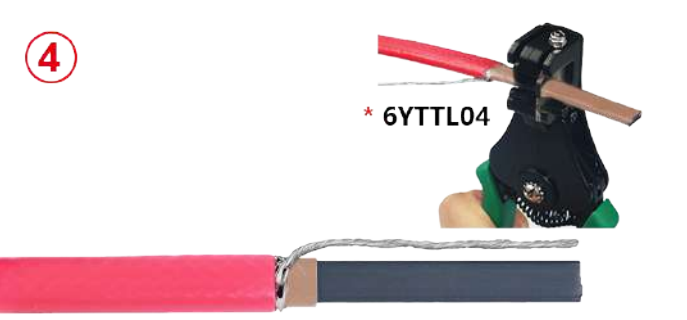





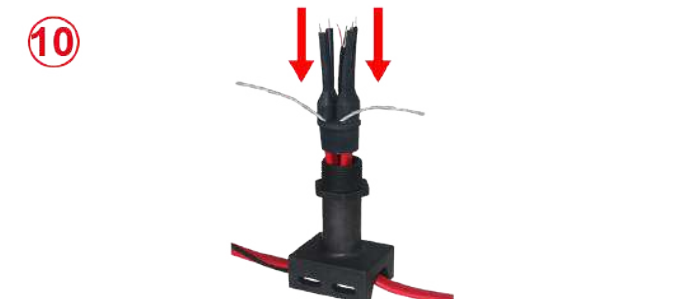
2

2 : Détresser la tresse métallique sur toute la longueur avec un outil à bout rond ou un tournevis. (Pour plus de détails sur cette opération N°2 et les outils à utiliser, voir l'introduction technique).

* Ces outils spécialisés sont disponibles dans la section accessoires

Régulateur électronique à sonde NTC ou Pt100, à affichage digital, pour régulation de température de tuyauterie en traçage électrique, montage déporté sur pied vertical

En raison de l'évolution technique constante de nos produits, les plans, dessins, photos et caractéristiques repris dans les pages techniques sont communiqués sans engagement et peuvent être modifiés sans préavis

	
<p>3 : Torsader la tresse métallique pour en faire un fil.</p>	<p>4 : Dégainer la couche isolante électrique sur la longueur requise.</p>
	
<p>5 : Couper la partie chauffante entre les deux conducteurs sur la longueur requise.</p>	<p>6 : Dénuder la partie semi-conductrice restante à l'extrémité des deux conducteurs, sur la longueur requise.</p>
	
<p>7 : Couper les conducteurs dénudés et la tresse de terre à la longueur requise.</p>	<p>8 : Placer le pied sur les câbles chauffants et sur le câble du capteur de température, en les faisant ressortir par le dessus, puis glisser le joint d'étanchéité sur les câbles. La gaine isolante extérieure doit dépasser du joint.</p>
	
<p>9 : Remplir l'entrée des manchons isolant de silicone liquide.</p>	<p>10 : Glisser les manchons isolants sur les conducteurs des câbles chauffants, en laissant le conducteur de terre en dehors.</p>

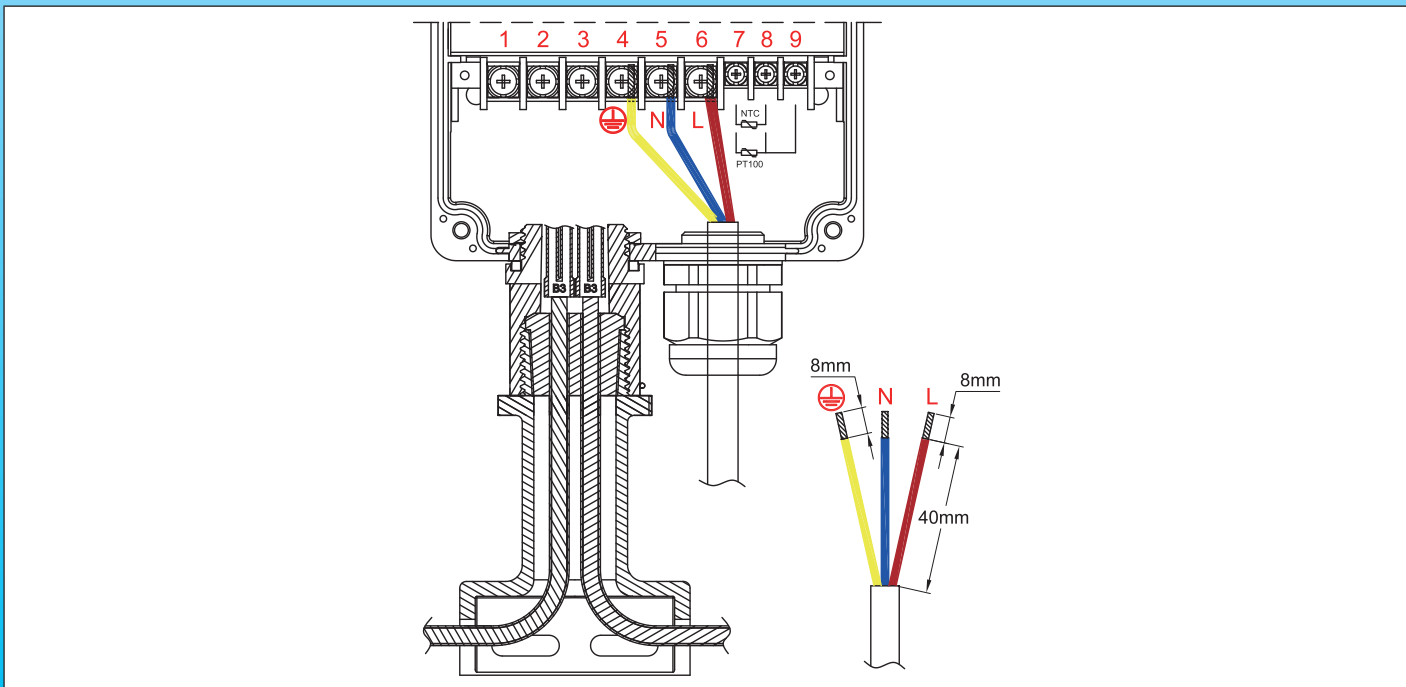
* Ces outils spécialisés sont disponibles dans la section accessoires

Régulateur électronique à sonde **NTC** ou **Pt100**, à **affichage digital**, pour **régulation de température de tuyauterie** en traçage électrique, **montage déporté sur pied vertical**



<p>11</p>	<p>12</p>
<p>11 : Comprimer le joint d'étanchéité en vissant la partie supérieure du pied. Lorsque le serrage est effectué à fond, un petit ressort vient bloquer l'ensemble (Pour démonter, il faut retirer ce petit ressort semi-circulaire).</p>	<p>12 : Placer le joint dans le logement supérieur du pied, puis le boîtier de contrôle au dessus. Orienter le boîtier selon la position souhaitée, puis placer et serrer l'écrou denté jusqu'au blocage.</p>
<p>13</p>	
<p>13 : Procéder au raccordement des conducteurs et du capteur de température selon le plan de câblage. Raccorder le câble d'alimentation de puissance. Fermer le boîtier.</p>	

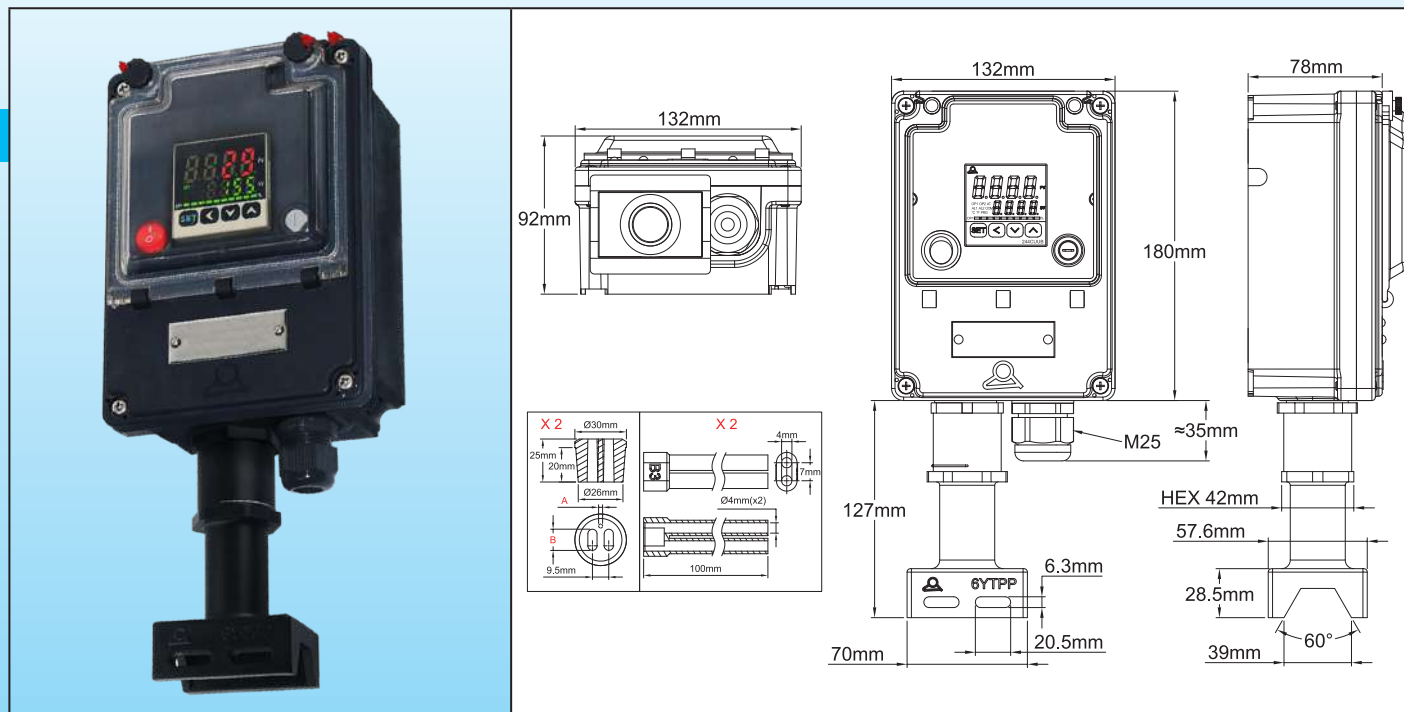
Dimensions de dégainage et assemblage du câble d'alimentation



Régulateur électronique à double affichage digital, multi-capteur, action PID ou tout ou rien, pour régulation de température de tuyauterie en traçage électrique, montage déporté sur pied vertical



Gammes de température	Montage	Réglage	Type de capteur	Type d'action	Séries
Paramétrable	Pied vertical sur tuyauterie	Digital, double affichage	Paramétrable	Paramétrable	Y8WJ-Z



Exemple de montage sur tuyauterie

Applications principales

Ces boîtiers de contrôle étanches prévus pour un **montage vertical sur tuyauteries** permettent de réguler **sur site** la température de surface des tuyauteries. **La liaison vers les éléments chauffants et le capteur de température se fait par un pied de montage incorporant le joint d'étanchéité.**

Ils comportent un régulateur électronique, **conçu pour être le plus universel**, totalement paramétrable. Son utilisation demande obligatoirement la lecture et la compréhension de sa notice d'utilisation.

Ils comportent en particulier une fonction auto-tune permettant le réglage automatique des paramètres PID.

L'incorporation d'un microprocesseur utilisant la technologie Fuzzy Logic (logique floue) permet d'atteindre un point



En raison de l'évolution technique constante de nos produits, les plans, dessins, photos et caractéristiques repris dans les pages techniques sont communiqués sans engagement et peuvent être modifiés sans préavis

de consigne prédéterminé au plus vite, avec un minimum de dépassement durant les perturbations liées à la montée en puissance ou à la charge externe.

Une carte de puissance comportant un relais statique 20A 250V est installée en standard.

L'entrée capteurs de température est paramétrable, et permet en particulier d'utiliser un capteur Pt100.

L'utilisation d'une sonde de mesure de température câblée, qu'il est possible de déconnecter, permet de s'affranchir des problèmes de traversée de paroi des thermostats à bulbe, dont le capillaire ne peut pas être coupé, et de procéder à l'installation des boîtiers de raccordement et de contrôle après montage des câbles chauffants et du capteur de température, installation de l'isolation de la tuyauterie et installation de la gaine de protection de l'isolation.

Caractéristiques principales

Boîtier : IP69K, renforcé en PA66, avec accès aux réglages par une fenêtre en polycarbonate. Scellés possibles sur la fenêtre et sur le couvercle.

Montage mural : Quatre pattes amovibles et rotatives.

Montage : Sur tube, par pied en PPS avec joint étanche de traversée de câbles chauffants. Deux passages sont prévus dans le pied pour la fixation sur le tube par deux serre fils nylon ou pas colliers de serrage métalliques

Presse étoupe et pied : Montés sur platine amovible, facilitant l'assemblage. Cette platine comporte un presse-étoupe M25 pour le câble d'alimentation de puissance. La sortie des câbles chauffants se fait au travers du pied. (Le pied en PPS est livré non-assemblé sur le boîtier).

Joint monté dans le pied : Il est monté dans le pied, en standard, un joint silicone permettant le passage de deux câbles chauffants et d'un câble de capteur de température diamètre 2 à 3mm. (Pour plus d'information sur ces joints, voir la page de ce catalogue sur les pieds de montage 6YTPP)

Accessoires : Sont inclus deux manchons souples à deux passages de conducteurs, en silicone, de longueur 100mm, pour protection des conducteurs des câbles autorégulants après suppression de la zone chauffante. (Pour plus d'information sur ces manchons, voir la page de ce catalogue sur les accessoires 6YTNB).

Dispositifs divers : Interrupteur lumineux principal et fusible de sécurité.

Régulateur : Avec double affichage digital du point de consigne et de la température du process.

Action : PID avec réglage automatique des paramètres par la fonction auto-tune. Il est aussi possible d'utiliser une régulation tout ou rien avec différentielle réglable

Entrée capteur de température : Paramétrable pour Pt100, thermocouple K et autres.

Sortie puissance : Par relais statique 20A 230V.

Sortie alarme : Par relais 3A 230V.

Affichage : A 4 digits, commutable en °C ou en °F.

Alimentation : 220-230V alternatif, 50-60Hz.

Précision : ± 1°C (± 2°F) ou 0.3% fond d'échelle ± un chiffre.

Auto-contrôle : détection de circuit de capteur ouvert, température trop élevée ou trop basse.

Température ambiante : -10 à 60 °C, 20 à 85% d'humidité relative, sans condensation.

Références principales, capteur de température non compris**

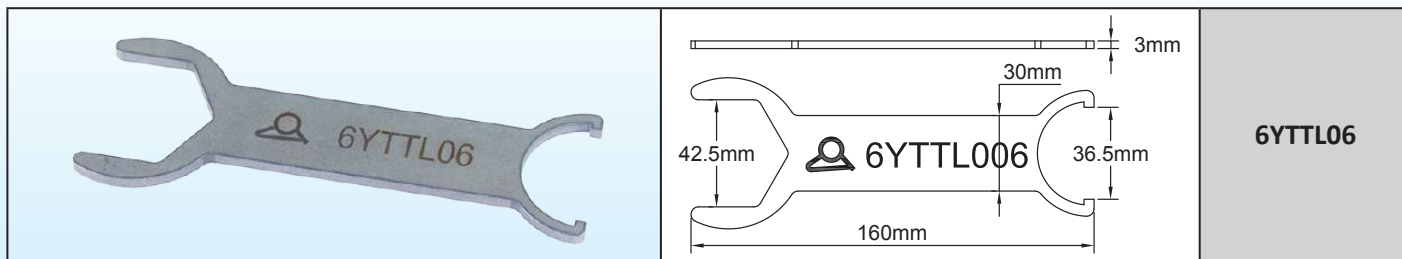
Références	Orifices du joint de pied*
Y8WJU021D0200AUZ	
Y8WJU021D0100AUZ	
Y8WJU021D0300AUZ	

*Ce joint est livré avec un bouchon permettant de n'utiliser qu'un seul orifice de passage de câble chauffant.

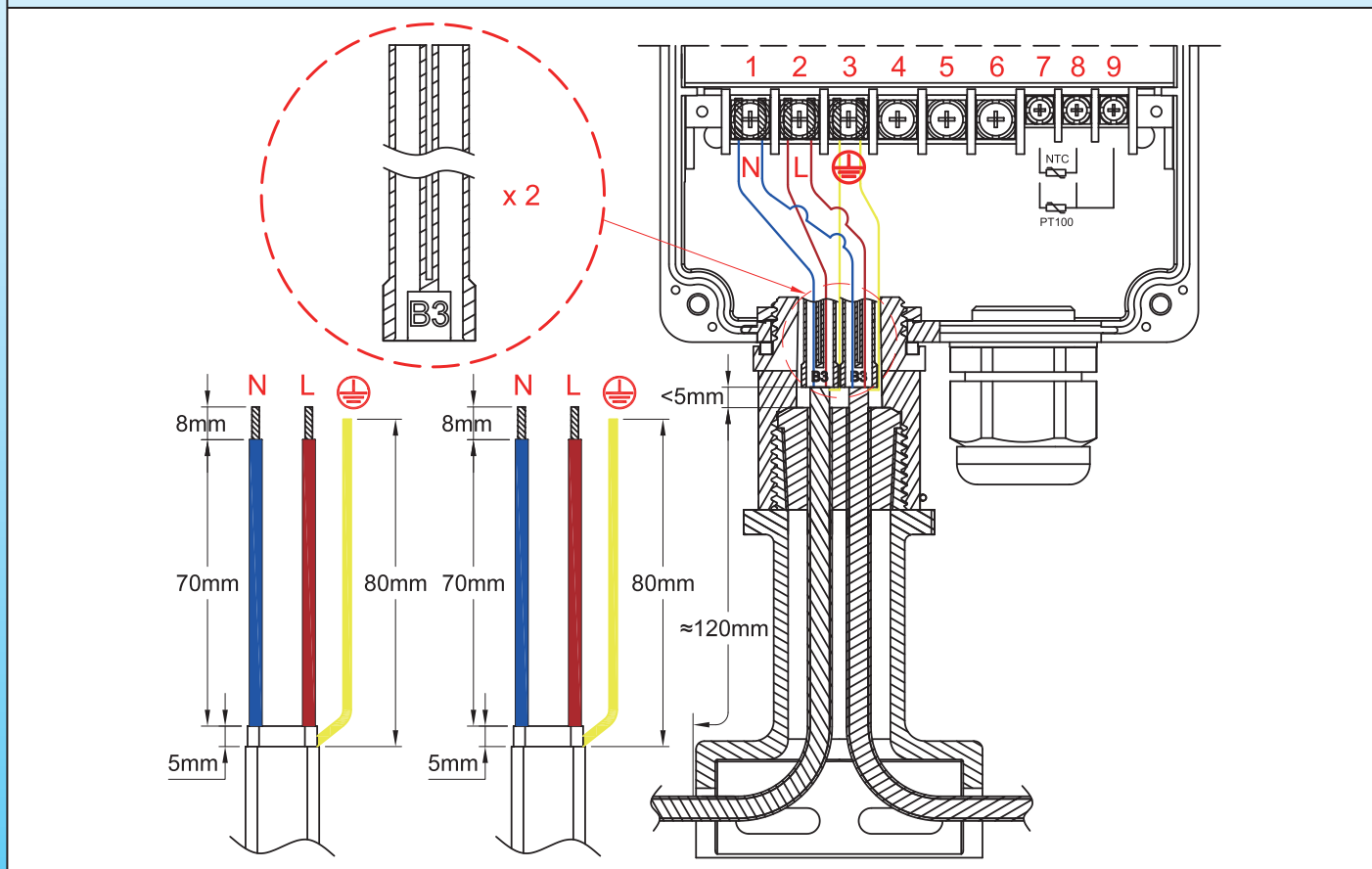
** Pour des capteurs de température compatibles, voir la page des produits TSR5 dans ce catalogue.



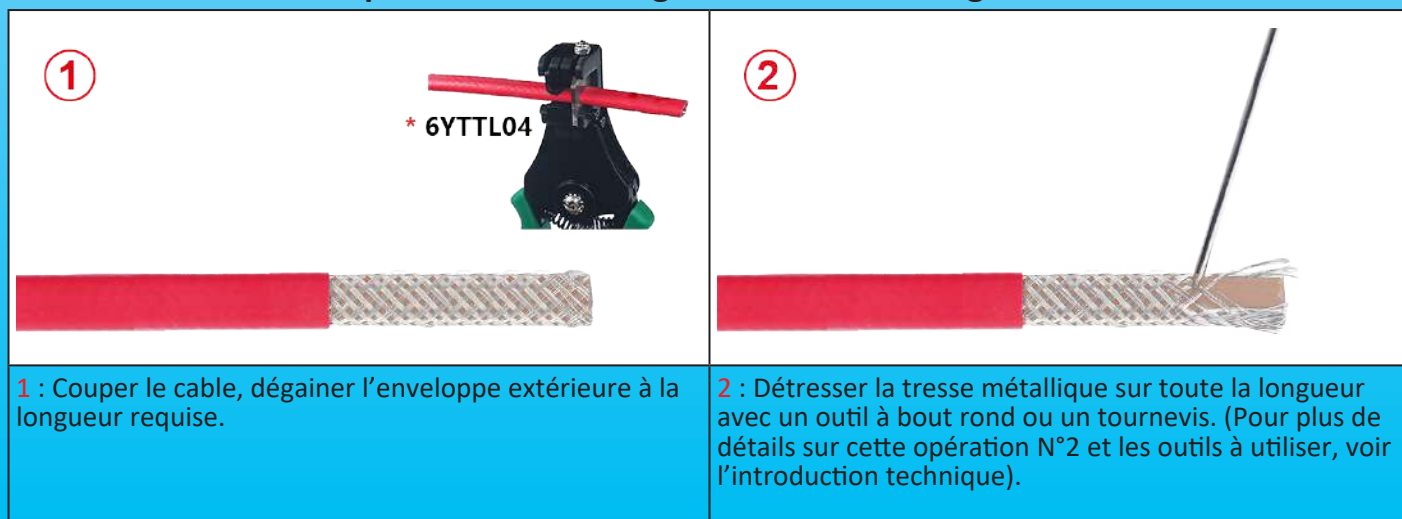
Clef pour assemblage du pied (A commander séparément)



Dimensions de dégainage des câbles oblongs avec tresse métallique


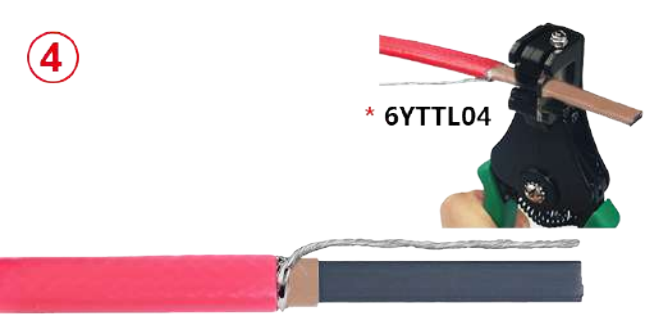


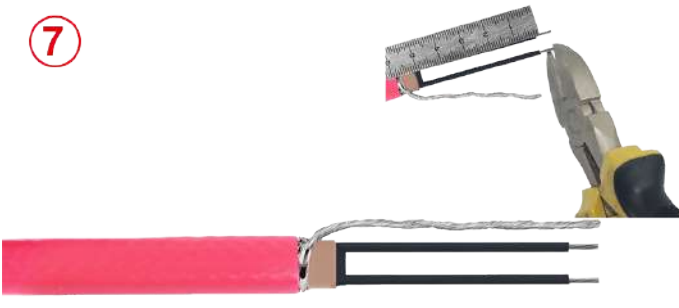





Opération de montage des câbles autorégulants



* Ces outils spécialisés sont disponibles dans la section accessoires



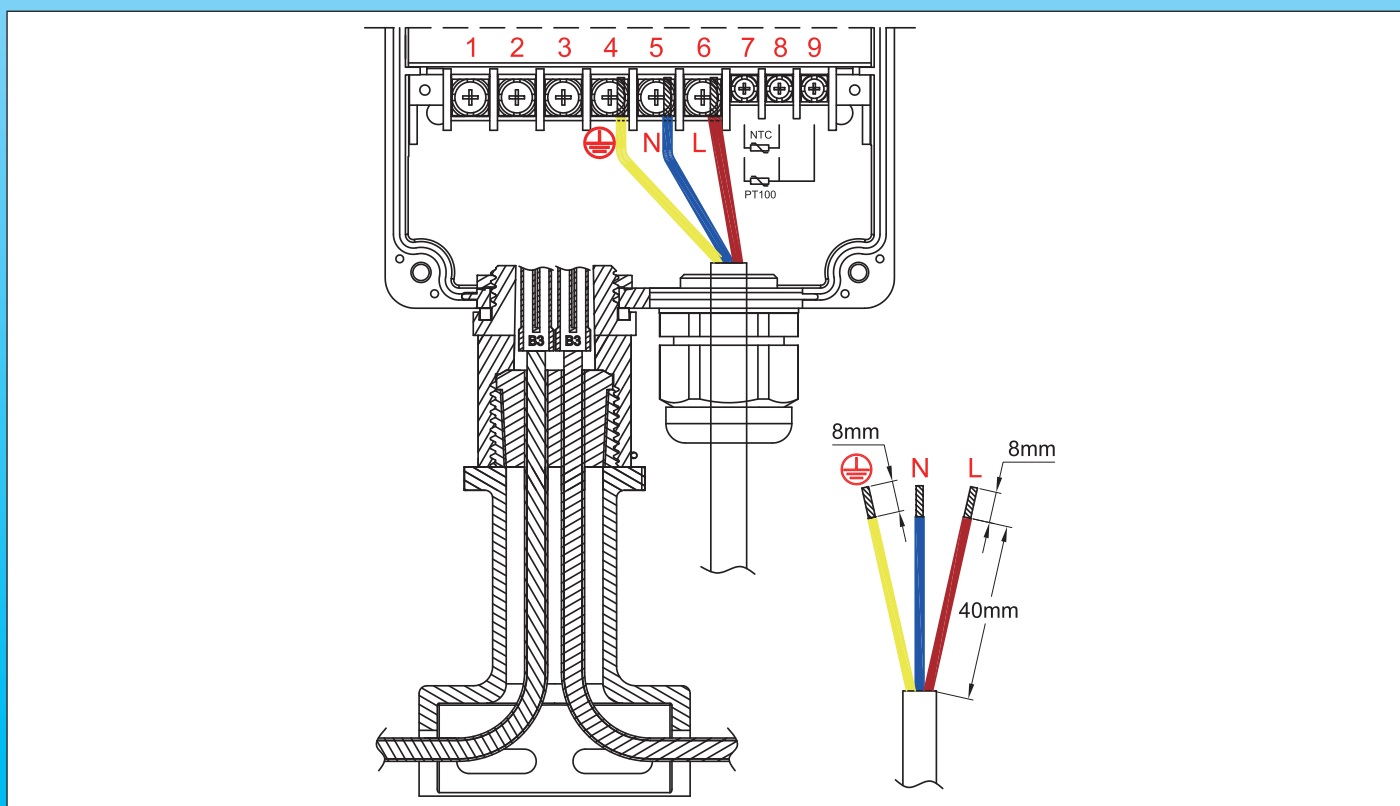
 <p>3</p>	 <p>4</p> <p>* 6YTTL04</p>
<p>3 : Torsader la tresse métallique pour en faire un fil.</p>	<p>4 : Dégainer la couche isolante électrique sur la longueur requise.</p>
 <p>5</p> <p>* 6YTTL05</p>	 <p>6</p> <p>* 6YTTL04</p>
<p>5 : Couper la partie chauffante entre les deux conducteurs sur la longueur requise.</p>	<p>6 : Dénuder la partie semi-conductrice restante à l'extrémité des deux conducteurs, sur la longueur requise.</p>
 <p>7</p>	 <p>8</p>
<p>7 : Couper les conducteurs dénudés et la tresse de terre à la longueur requise.</p>	<p>8 : Placer le pied sur les câbles chauffants et sur le câble du capteur de température, en les faisant ressortir par le dessus, puis glisser le joint d'étanchéité sur les câbles. La gaine isolante extérieure doit dépasser du joint.</p>
 <p>9</p>	 <p>10</p>
<p>9 : Remplir l'entrée des manchons isolant de silicone liquide.</p>	<p>10 : Glisser les manchons isolants sur les conducteurs des câbles chauffants, en laissant le conducteur de terre en dehors.</p>

* Ces outils spécialisés sont disponibles dans la section accessoires



<p>11</p>	<p>12</p>
<p>11 : Comprimer le joint d'étanchéité en vissant la partie supérieure du pied. Lorsque le serrage est effectué à fond, un petit ressort vient bloquer l'ensemble (Pour démonter, il faut retirer ce petit ressort semi-circulaire).</p>	<p>12 : Placer le joint dans le logement supérieur du pied, puis le boîtier de contrôle au dessus. Orienter le boîtier selon la position souhaitée, puis placer et serrer l'écrou denté jusqu'au blocage.</p>
<p>13</p>	
<p>13 : Procéder au raccordement des conducteurs et du capteur de température selon le plan de câblage. Raccorder le câble d'alimentation de puissance. Fermer le boîtier.</p>	

Dimensions de dégainage et assemblage du câble d'alimentation



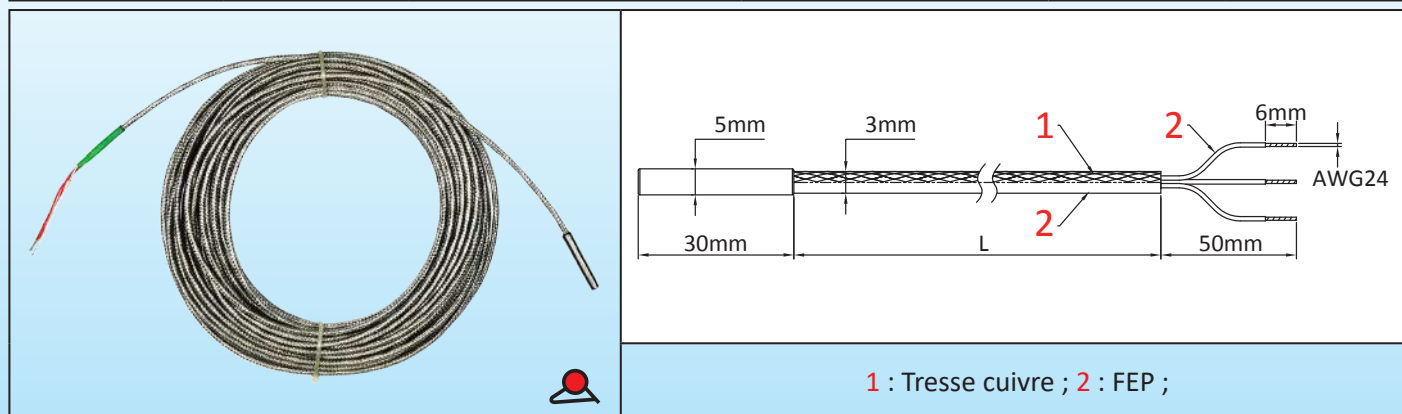
En raison de l'évolution technique constante de nos produits, les plans, dessins, photos et caractéristiques repris dans les pages techniques sont communiqués sans engagement et peuvent être modifiés sans préavis



Capteurs de température : Thermo-résistance platine 100 Ohms, sous gaine inox diamètre 5mm x 30mm, pour utilisation en traçage électrique

En raison de l'évolution technique constante de nos produits, les plans, dessins, photos et caractéristiques repris dans les pages techniques sont communiqués sans engagement et peuvent être modifiés sans préavis

Gamme de température	Isolation du câble	Protection de la partie sensible	Type d'élément de mesure	Type de signal	Série
20- 200°C (120- 390°F)	FEP	Gaine inox dia.5mm x 30mm	Thermo-résistance Pt100	Ohms, linéaire	TSR5



Applications principales

L'avantage principal de ces capteurs Pt100 dans la mesure de température d'éléments chauffants flexibles est leur robustesse. En raison de leurs faibles dimensions, ils peuvent être collés ou incorporés dans des éléments plats flexibles. Ils sont résistants aux chocs et vibrations, mais leur temps de réaction est plus long, et ils sont plus coûteux que les modèles avec élément de mesure encapsulé.

Caractéristiques techniques

La résistivité du platine possède une excellente répétabilité, et une grande précision sur une gamme de température étendue. La courbe de variation de résistance du platine en fonction de la température est beaucoup plus linéaire que celle des thermocouples ou des thermistances. Les régulateurs électroniques utilisant des Pt100 sont plus simples et moins coûteux que ceux à thermocouple.

De plus, ils n'ont pas besoin de câble de raccordement compensé en température comme les thermocouples. Les thermo-résistance de type Pt100 sont utilisés dans le monde entier et sont interchangeables, utilisant la courbe DIN 43760.

Construction : Un film de platine est déposé sur un substrat céramique, des conducteurs y sont soudés, et l'ensemble est inséré dans un tube de protection en acier inoxydable.

Montage : L'extrémité comportant l'élément de mesure Pt100 est ensuite fixée sur l'élément chauffant flexible avec un capuchon de protection de type 9BFS3, 9BFM1, ou 9BFV2 (voir pages techniques sur les capuchons en silicone), qui peuvent être vulcanisés ou collés.

Plage de température : Température d'utilisation limitée à 200°C en raison du câble isolé FEP.

Précision et tolérances :

- Valeur nominale à 0°C : 100 Ohms.

- Valeur nominale à 100°C : 138.51 Ohms

La norme internationale IEC 751-1983 et DIN EN 60751 2009-05 donnent les paramètres de la courbe de réponse en température.

La classe B, la plus courante donne une tolérance de $\pm 0.3^\circ\text{C}$ à 0°C. ($\pm 0.12 \Omega$ à 0°C).

Code de couleur : Les deux fils rouges sont connectés ensemble à leur soudure sur une des bornes de l'élément de mesure, et le fil blanc (ou noir) est connecté à l'autre borne.

Composition du câble : 3 x 0.35mm², (AWG24), isolation FEP+ tresse + sur-gainage FEP, T 200°C, dia. extérieur 3mm

Références principales (classe de précision B)

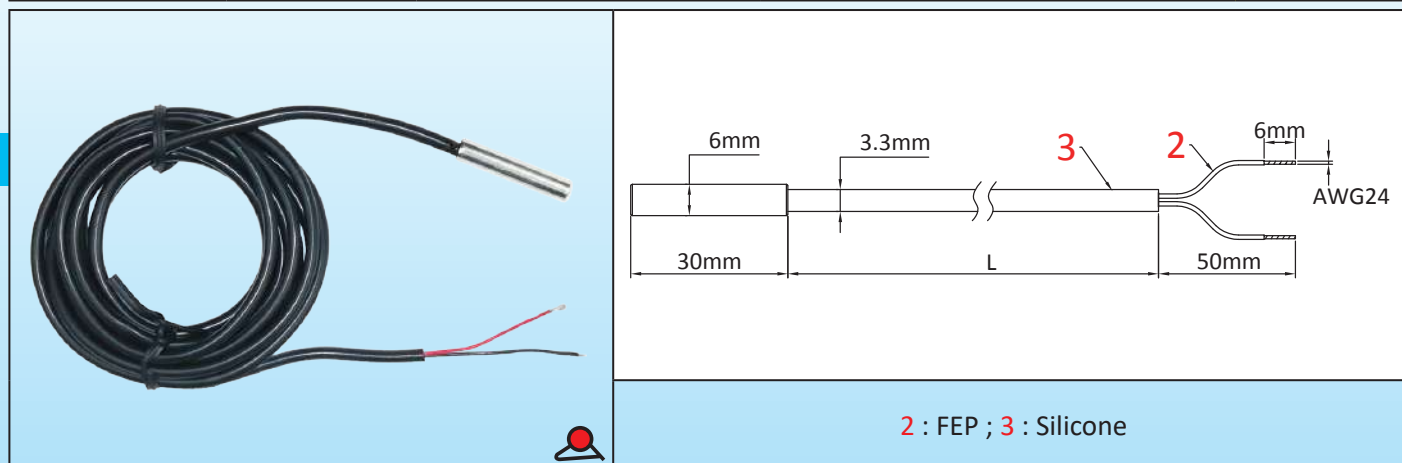
Référence	Longueur du câble (mm)
TSR50030I0200BK6	200
TSR50030I0500BK6	500
TSR50030I1000BK6	1000
TSR50030I2000BK6	2000
TSR50030I3000BK6	3000

Note : Ces capteurs de température ne sont pas fabriqués par Ultimheat, et les informations données sont celles de nos fournisseurs.

Capteurs de température : Thermistance 10 Kohms,
sous gaine cuivre nickelé diamètre 6mm × 30mm, pour utilisation en traçage électrique.



Gamme de température	Isolation du câble	Protection de la partie sensible	Type d'élément de mesure	Type de signal	Série
20 - 120°C (68 - 390°F)	FEP	Gaine cuivre nickelé dia.6mm × 30mm	Thermistance 10 Kohms	Ohms, logarithmique	TNR6



Applications principales

L'avantage principal de ces capteurs NTC dans la mesure de température d'éléments chauffants flexibles est leur robustesse et un temps de réponse relativement court. En raison de leurs faibles dimensions, ils peuvent être collés ou incorporés dans des éléments plats flexibles. Ils sont résistants aux chocs et vibrations, mais leur tenue en température est limitée.

Caractéristiques techniques

La thermistance est particulièrement économique. Sa précision est correcte pour les gammes de température de 0 à 120°C. Sa résistance diminue de façon logarithmique avec la température. Sa répétabilité est bonne, mais l'interchangeabilité des capteurs entre différents fournisseurs est moyenne. C'est la raison pour laquelle la plupart des régulateurs électroniques utilisant ces capteurs à thermistance comportent un système de correction du zéro. Ces régulateurs sont en général simples et peu coûteux.

Construction : L'élément de mesure est une perle en verre enrobant l'alliage fritté à coefficient de température négatif, d'où sortent deux fils. Les conducteurs du câble de liaison y sont soudés, et l'ensemble est inséré dans un tube de protection en cuivre nickelé à faible inertie thermique.

Montage : L'extrémité comportant l'élément de mesure NTC est ensuite fixée sur l'élément chauffant flexible avec un capuchon de protection de type 9BFS4, 9BFM2 ou 9BFV3 (voir pages techniques sur les capuchons en silicone), qui peuvent être vulcanisés ou collés.

Plage de température : La température d'utilisation est limitée à 120°C.

Précision et tolérances :

- Valeur nominale à 25°C : 10 Kohms ±1%. B= 3380±1%

Code de couleur : Les deux conducteurs sont de couleur identique et correspondent chacun à une des bornes de la thermistance. En raison de la résistance importante de l'élément de mesure, un troisième conducteur n'est pas nécessaire.

Composition du câble : 2 × 0.35mm², (AWG24) isolation silicone avec surgainage FEP, diamètre extérieur 3.3mm.

Références principales (classe de précision 1%)

Référence	Longueur du câble (mm)
TNR60030C02001F4	200
TNR60030C05001F4	500
TNR60030C10001F4	1000
TNR60030C20001F4	2000
TNR60030C30001F4	3000

Note : Ces capteurs de température ne sont pas fabriqués par Ultimheat, et les informations données sont celles de nos fournisseurs.



Capteurs de température M20 x 1.5 pour montage dans les perçages ou taraudages pour presse-étoupes, pour mesure de la température ambiante externe des boîtiers

En raison de l'évolution technique constante de nos produits, les plans, dessins et caractéristiques repris dans les pages techniques sont communiqués sans engagement et peuvent être modifiés sans préavis

Filetage	Diamètre du corps	Section	Capteurs	Matière du corps	Séries
M20 x 1.5	Ø18.2 x 15mm	0.5mm ² (AWG24)	Pt100 NTC Thermocouple	Aluminium anodisé	TNJB TPJB TSJB TJJB
Pt100 (TSJB)		NTC (TNJB)		Thermocouple K (TPJB)	
Thermocouple J (TJJB)					
		Versions de montage en traversée de paroi de boîtier			
Dans un taraudage M20 x 1.5 (joint en rouge)		Dans un perçage de 20mm (Ecrin en vert)		Dans un taraudage M20 x 1.5	
				Dans un perçage de 20mm	

Applications principales

Ces capteurs de température ont été prévus pour se monter dans des perçages dia 20mm (Prévoir un contre écrou et un joint) ou dans des taraudages M20 x 1.5 (Prévoir un joint), destinés au montage de presse-étoupes dans les boîtiers de raccordement ou les coffrets de contrôle. **Ils permettent d'installer simplement et sans difficulté un capteur de température ambiante sur ces boîtiers.** La mesure de température ambiante se fait alors à l'extérieur, à 15mm de la paroi, et le système est complètement étanche.



Caractéristiques techniques

Sonde de température à thermo-résistance Pt 100 3 fils :

- Raccordement : 3 Fils 0.5mm² (AWG24), isolation FEP + tresse métallique +FEP. Les 2 fils blancs sont connectés à un pôle de la Pt100, le fil rouge à l'autre pôle.

Sonde de température à thermistance à coefficient de température négatif (CTN) :

- Raccordement : Câble noir à 2 fils 0.5mm² (AWG24), isolation FEP + Silicone. Un fil noir, un fil rouge. Chacun de ces fils correspond à un pôle de la thermistance. Courbe de variation de résistance : valeur 10 Kilo-ohms à 25°C, coefficient B 3380.

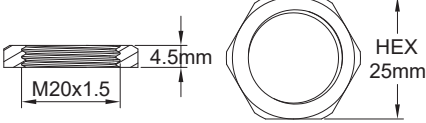
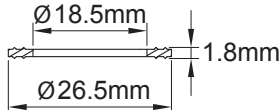
Sonde à thermocouple K :

- Raccordement : Câble vert à 2 fils 0.5mm²(AWG24), isolation FEP + FEP. Code de couleur selon IEC 584-3 Le fil blanc est négatif, le fil vert est positif. (Couleurs selon autres normes sur demande).

Sonde à thermocouple J :

- Raccordement : Câble noir à 2 fils 0.5mm²(AWG24), isolation FEP + FEP. Code de couleur selon IEC 584-3 3. Le fil blanc est négatif, le fil noir est positif. (Couleurs selon autres normes sur demande).

Accessoires :

Ecrou M20 × 1.5 en Nylon		66NDM20545H25
Joint plat en NBR70 shore		66JPN18518265

Références

Type de capteur	Longueur de câble (L)			
	300mm	1m	2m	3m
Pt100	TSJBD150A0302BK6	TSJBD150A1002BK6	TSJBD150A2002BK6	TSJBD150A3002BK6
NTC (10 Kohms @ 25°C)	TNJBD150A03022F6	TNJBD150A10022F6	TNJBD150A20022F6	TNJBD150A30022F6
Thermocouple K	TPJBD150A03022D6	TPJBD150A10022D6	TPJBD150A20022D6	TPJBD150A30022D6
Thermocouple J	TJJBD150A03022D6	TJJBD150A10022D6	TJJBD150A20022D6	TJJBD150A30022D6



Section 8

Réalisations diverses sur câbles chauffants **fournis par le client.**



Pourquoi des assemblages sur les câbles chauffants fournis par les clients ?


- Nous avons la connaissance des multiples techniques de raccordement des câbles chauffants et nous utilisons la technique la plus adaptée à chaque modèle.
 - Notre équipement industriel ultramoderne, avec la production de centaines de milliers de raccordements divers sur des câbles chaque année est en général plus performant que celui dont disposent nos clients.
 - Grâce à cet équipement, les temps d'assemblage et les coûts sont fortement réduits.
- La finition est professionnelle et le fonctionnement est garanti et testé.

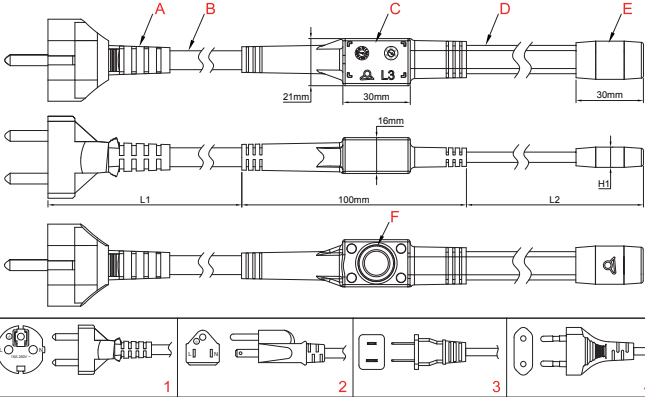
Thermostats **surmoulés** sur câbles chauffants fournis par le client



En raison de l'évolution technique constante de nos produits, les plans, dessins, photos et caractéristiques repris dans les pages techniques sont communiqués sans engagement et peuvent être modifiés sans préavis

Type de câble chauffant	Type de fiche	Longueur du cordon	Section du cordon	Étalonnage		Séries
Autorégulant, Puissance constante, Série	Euro UL	2m 3m	2 × 0.75mm² 2 × 1mm² 3 × 1mm² 3 × 1.5mm²	4±3°C		





A : Fiche (Modèle variable selon pays)
B : Câble d'alimentation
C : Surmoulage en PA66 du raccordement sur le câble
D : Câble chauffant (Fourniture client)
E : Surmoulage en PA66 de l'extrémité de câble
F : Thermostat à disque à température fixe

Applications principales

Ce système permet de réaliser de manière **professionnelle, étanche et économique**, un ensemble comportant un câble d'alimentation, un câble chauffant et **un thermostat antigel**. Le surmoulage d'un thermostat à disque sur un câble chauffant permet de mettre celui-ci en marche lorsque la température ambiante descend en dessous d'un seuil déterminé, et d'arrêter ce chauffage lorsqu'elle est remontée.

Le surmoulage améliore la résistance mécanique de l'ensemble et procure une excellente résistance aux pénétrations d'eau.

Grâce au procédé particulier mis au point dans nos laboratoires, le surmoulage par injection du polyamide 66 ne surchauffe pas le disque du thermostat, évitant de cette manière les modifications de température de déclenchement que cette opération apporte habituellement.

La réalisation est effectuée en usine uniquement, avec le câble chauffant fourni par le client.

Il est compatible avec tous types de câbles chauffants méplats ou ronds de type parallèle auto-régulant ou à puissance constante, ou de type série à deux conducteurs côte à côte. Le câble peut comporter ou non une tresse métallique et une enveloppe extérieure. La fiche est variable selon le pays de destination, la tension, l'intensité et le nombre de conducteurs.

Un minimum de mise en fabrication de 1000 pièces est exigé.

Caractéristiques techniques

Matière : Surmoulage en polyamide noir flexible. Excellente résistance aux UV.

Partie sensible à la température: Coupelle du thermostat étanche en acier inoxydable, non surmoulée pour améliorer la prise de température.

Étanchéité : IP67

Contact: A ouverture par hausse de température.

Pouvoir de coupure :10A résistif, 250V alternatif, 100.000 cycles, ou 16A 250V 30.000 cycles.

Température d'étalonnage : Ouverture à 10±3°C, et fermeture à 4±3°C. Nous consulter pour d'autres températures.

Cordon de raccordement :

- Pour câbles chauffants **avec** tresse métallique : Trois conducteurs, de type H05VVF (isolation PVC), avec fiche surmoulée européenne ou US. Section selon puissance du câble chauffant utilisé.

- Pour câbles chauffants **sans** tresse métallique : Deux conducteurs, de type H05VVF (isolation PVC), avec fiche surmoulée européenne ou US sans terre. Section selon puissance du câble chauffant utilisé.

Raccordement côté câble chauffant : **Ce produit est surmoulé sur câble chauffant fourni par le client uniquement. Les outils de surmoulage sont alors adaptés aux dimensions des câbles fournis.**

Options :

- Autre température d'étalonnage du thermostat.

- Mise sous blister ou sous emballage client.

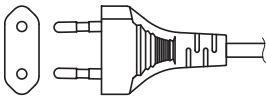
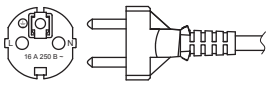
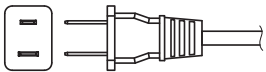
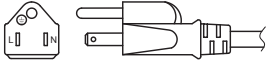
- Autre style de fiche (UK, Japon, Australie).

- Autre type d'isolation de câble (Caoutchouc, Caoutchouc + PVC).

Thermostats **surmoulés** sur câbles chauffants fournis par le client



Principales références (avec thermostat à ouverture à 10±3°C, et fermeture à 4±3°C)

Type	Fiche	Intensité maximale	Section du câble	Longueur du cordon	Référence
	Europe (CEE 7/16 "Europlug")	6A 250V	2 × 0.75mm ²	2m	49C0TTPPP8LLLA4
	Europe (CEE 7/16 "Europlug")	6A 250V	2 × 0.75mm ²	3m	49C0TTPPP8LLLB4
	Europe (CEE 7/16 "Europlug")	6A 250V	2 × 1mm ²	2m	49C0TTPPP8LLLC4
	Europe (CEE 7/16 "Europlug")	6A 250V	2 × 1mm ²	3m	49C0TTPPP8LLLD4
	Europe (CEE 7/7)	10A 250V	3 × 1mm ²	2m	49C0TTPPP8LLLE1
	Europe (CEE 7/7)	10A 250V	3 × 1mm ²	3m	49C0TTPPP8LLLF1
	Europe (CEE 7/7)	16A 250V	3 × 1.5mm ²	2m	49C0TTPPP8LLLG1
	Europe (CEE 7/7)	16A 250V	3 × 1.5mm ²	3m	49C0TTPPP8LLH1
	USA (Nema 1/15)	10A 125V	2 × AWG18 (2 × 0.75mm ²)	2m	49C0TTPPP8LLLJ3
	USA (Nema 1/15)	10A125V	2 × AWG18 (2 × 0.75mm ²)	3m	49C0TTPPP8LLK3
	USA, Canada (NEMA 5-15)	10A 125V	3 × AWG18 (3 × 0.75mm ²)	2m	49C0TTPPP8LLLL2
	USA, Canada (NEMA 5-15)	10A 125V	3 × AWG18 (3 × 0.75mm ²)	3m	49C0TTPPP8LLLM2
	USA, Canada (NEMA 5-15)	13A 125V	3 × AWG16 (3 × 1.25mm ²)	2m	49C0TTPPP8LLLN2
	USA, Canada (NEMA 5-15)	13A 125V	3 × AWG16 (3 × 1.25mm ²)	3m	49C0TTPPP8LLLP2
	USA, Canada (NEMA 5-15)	15A 125V	3 × AWG14 (3 × 2mm ²)	2m	49C0TTPPP8LLLQ2
	USA, Canada (NEMA 5-15)	15A 125V	3 × AWG14 (3 × 2mm ²)	3m	49C0TTPPP8LLLR2

TT : Caractères variable selon le type de câble chauffant fourni par le client (Autorégulant à matrice PE, autorégulant à matrice silicone, puissance constante, série à 2 conducteurs côte à côte, avec ou sans tresse ou ruban de mise à la terre etc...).

PPP : Puissance totale du câble en decawatts.

V : Tension d'alimentation, avec 8= 230V (220-240V) et 6=115V (110-120V).


LLL : longueur L2 du câble chauffant en décimètres.


En raison de l'évolution technique constante de nos produits, les plans, dessins, photos et caractéristiques repris dans les pages techniques sont communiqués sans engagement et peuvent être modifiés sans préavis

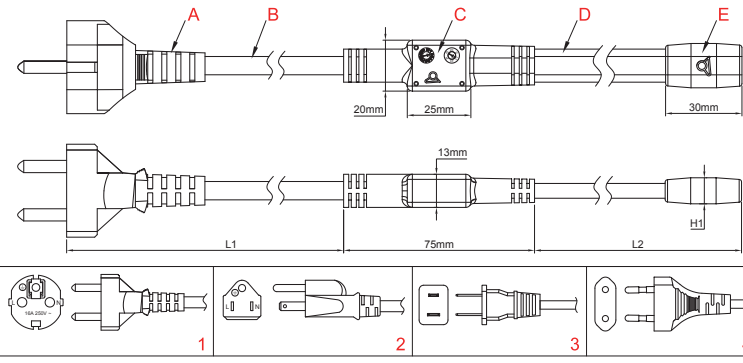


Surmoulage d'extrémités sur câble chauffant fourni par le client

En raison de l'évolution technique constante de nos produits, les plans, dessins et caractéristiques repris dans les pages techniques sont communiqués sans engagement et peuvent être modifiés sans préavis

Type de câble chauffant	Type de fiche	Longueur du cordon	Section du cordon		Séries
Autorégulant, Puissance constante, Série	Euro UL	2m 3m	2 × 0.75mm² 2 × 1mm² 3 × 1mm² 3 × 1.5mm²		





A : Fiche (Modèle variable selon pays)
B : Câble d'alimentation
C : Surmoulage en PA66 du raccordement sur le câble
D : Câble chauffant (Fourniture client)
E : Surmoulage en PA66 de l'extrémité de câble

Applications principales

Ce système permet de réaliser de manière **professionnelle, étanche et économique**, un ensemble comportant un câble d'alimentation et un câble chauffant. **La réalisation est effectuée en usine uniquement, avec le câble chauffant fourni par le client.**

Il est compatible avec tous types de câbles chauffants méplats ou ronds de type parallèle auto-régulant ou à puissance constante, ou de type série à deux conducteurs côte à côte. Le câble peut comporter ou non une tresse métallique et une enveloppe extérieure. La fiche est variable selon le pays de destination, la tension, l'intensité et le nombre de conducteurs.

Un minimum de mise en fabrication de 1000 pièces est exigé.

Caractéristiques techniques

Matière : Surmoulage en polyamide noir flexible. Excellente résistance aux UV.

Étanchéité : IP67

Cordon de raccordement :

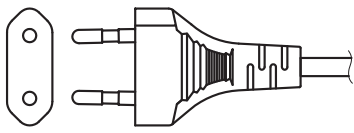
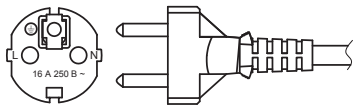
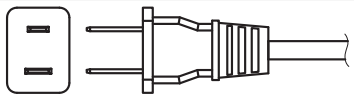
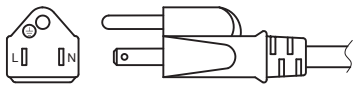
- Pour câbles chauffants **avec** tresse métallique : Trois conducteurs, de type H05VVF (isolation PVC), avec fiche surmoulée européenne ou US. Section selon puissance du câble chauffant utilisé.

- Pour câbles chauffants **sans** tresse métallique : Deux conducteurs, de type H05VVF (isolation PVC), avec fiche surmoulée européenne ou US sans terre. Section selon puissance du câble chauffant utilisé.

Options :

- Mise sous blister ou sous emballage client.
- Autre style de fiche (UK, Japon, Australie).
- Autre type d'isolation de câble (Caoutchouc, Caoutchouc + PVC).

Principales références

Type	Fiche	Intensité maximale	Section du câble	Longueur du cordon	Référence
 4	Europe (CEE 7/16 "Europlug")	6A 250V	2 × 0.75mm ²	2m	9UW TT PPPP8 LLL A4
	Europe (CEE 7/16 "Europlug")	6A 250V	2 × 0.75mm ²	3m	9UW TT PPPP8 LLL B4
	Europe (CEE 7/16 "Europlug")	6A 250V	2 × 1mm ²	2m	9UW TT PPPP8 LLL C4
	Europe (CEE 7/16 "Europlug")	6A 250V	2 × 1mm ²	3m	9UW TT PPPP8 LLL D4
 1	Europe (CEE 7/7)	10A 250V	3 × 1mm ²	2m	9UW TT PPPP8 LLL E1
	Europe (CEE 7/7)	10A 250V	3 × 1mm ²	3m	9UW TT PPPP8 LLL F1
	Europe (CEE 7/7)	16A 250V	3 × 1.5mm ²	2m	9UW TT PPPP8 LLL G1
	Europe (CEE 7/7)	16A 250V	3 × 1.5mm ²	3m	9UW TT PPPP8 LLL H1
 3	USA (Nema 1/15)	10A 125V	2 × AWG18 (2 × 0.75mm ²)	2m	9UW TT PPPP8 LLL J3
	USA (Nema 1/15)	10A125V	2 × AWG18 (2 × 0.75mm ²)	3m	9UW TT PPPP8 LLL K3
 2	USA, Canada (NEMA 5-15)	10A 125V	3 × AWG18 (3 × 0.75mm ²)	2m	9UW TT PPPP8 LLL L2
	USA, Canada (NEMA 5-15)	10A 125V	3 × AWG18 (3 × 0.75mm ²)	3m	9UW TT PPPP8 LLL M2
	USA, Canada (NEMA 5-15)	13A 125V	3 × AWG16 (3 × 1.25mm ²)	2m	9UW TT PPPP8 LLL N2
	USA, Canada (NEMA 5-15)	13A 125V	3 × AWG16 (3 × 1.25mm ²)	3m	9UW TT PPPP8 LLL P2
	USA, Canada (NEMA 5-15)	15A 125V	3 × AWG14 (3 × 2mm ²)	2m	9UW TT PPPP8 LLL Q2
	USA, Canada (NEMA 5-15)	15A 125V	3 × AWG14 (3 × 2mm ²)	3m	9UW TT PPPP8 LLL R2

TT : Caractères variable selon le type de câble chauffant fourni par le client (Autorégulant à matrice PE, autorégulant à matrice silicone, puissance constante, série à 2 conducteurs côte à côte, avec ou sans tresse ou ruban de mise à la terre etc...).

PPPP : Puissance totale du câble en watts.

V : Tension d'alimentation, avec 8= 230V (220-240V) et 6=115V (110-120V).

LLL : Longueur L2 du câble chauffant en décimètres.



Section 9

Terminaisons de câbles chauffants et petits accessoires



Pièces moulées en silicone

- Nous avons développé une gamme couvrant les différentes applications en câbles chauffants, car cette solution est souvent la plus économique et facile à mettre en œuvre.
- Moulant nous-même des capuchons souples en silicone depuis plus de 10 ans pour protéger des raccordements électriques en électrothermie, notre expérience nous permet de proposer des solutions techniques efficaces.

Petits accessoires

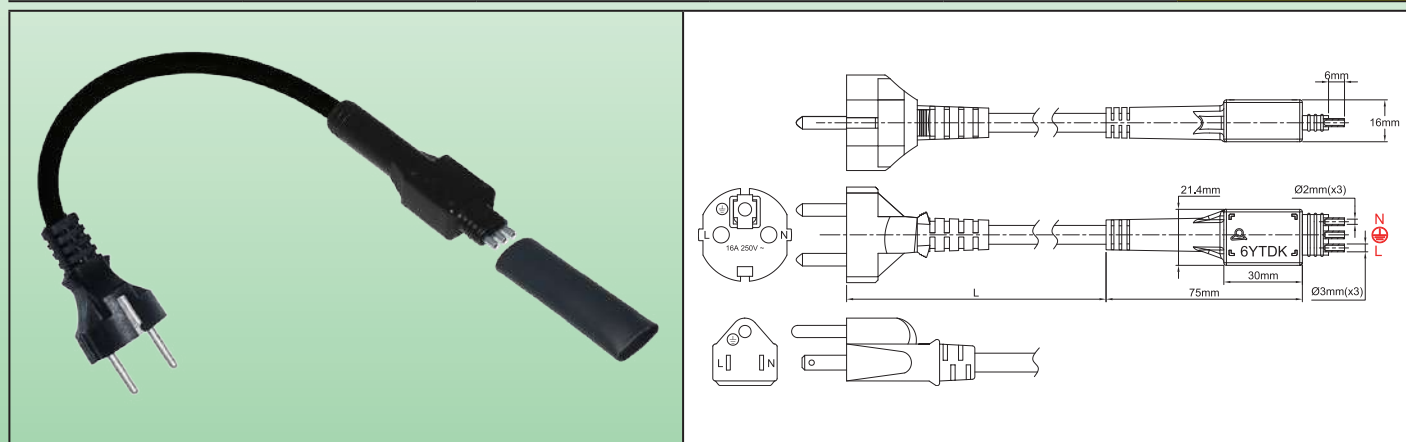
- L'intégration complète dans notre usine des opérations de découpage, emboutissage et soudure des pièces en acier inoxydable est à l'origine des différents accessoires de fixation des boîtiers et des câbles chauffants.



Systèmes de raccordement de câbles chauffants sur cordon surmoulé avec thermostat antigel. Pour câbles chauffants oblongs, de type **parallèle autorégulant ou à puissance constante**. Connexion par sertissage ou soudure. **Isolation par gaine thermorétractable**

En raison de l'évolution technique constante de nos produits, les plans, dessins, photos et caractéristiques repris dans les pages techniques sont communiqués sans engagement et peuvent être modifiés sans préavis

Température	Type de fiche	Longueur du cordon	Section du cordon		Séries
Ouverture 10°C±3°C Fermeture 4°C ± 3°C	Euro UL	2m 3m	3 × 1mm² 3 × 1.5mm²		



Applications principales

Ce système permet de raccorder de manière **professionnelle, étanche et économique**, un câble d'alimentation comportant un thermostat à température fixe de mise hors gel, sur un câble chauffant. **L'assemblage est réalisable sur site ou en atelier**, et ne demande pas d'outillage spécial.

Il est compatible avec tous types de câbles chauffants méplats ou ronds de type parallèle. Il est particulièrement adapté à des installations domestiques de mise hors gel de compteurs, de pompes, de tuyauteries.

Caractéristiques techniques

Matière : Corps du thermostat surmoulé en polyamide noir. Excellente résistance aux UV.

Thermostat : Pouvoir de coupure 16A 230V, ouverture du contact par hausse de température à 10°C±3°C, fermeture par baisse de température à 4°C ± 3°C. (Autres températures sur demande)

Étanchéité : IP66

Fixation : Peut se fixer sur un tube à l'aide d'un collier de serrage nylon.

Cordon de raccordement : De type H05VVF (isolation PVC) à trois conducteurs, avec fiche surmoulée européenne ou US. (Autres modèles possible avec minimum de commande). Section 3 × 1mm² ou 3 × 1.5mm² selon puissance du câble chauffant utilisé.

Options :

- Versions OEM personnalisées
- Autre style de fiche (UK, Japon, Australie).
- Autre type d'isolation de câble (Caoutchouc, Caoutchouc + PVC).
- Câble et fiche sans conducteur de terre.

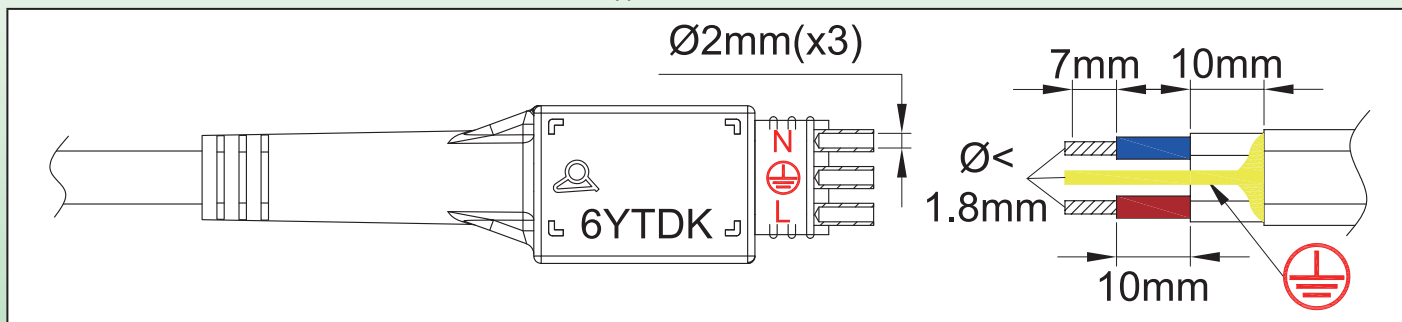
Principales références

Fiche	Section du câble	Longueur du cordon	Références *
Europe (CEE 7/7, 16A)	3 × 1mm ²	2m	6YTDKABPE2001060
Europe (CEE 7/7, 16A)	3 × 1.5mm ²	2m	6YTDKAAPE2001060
Europe (CEE 7/7, 16A)	3 × 1mm ²	3m	6YTDKABPE3001060
Europe (CEE 7/7, 16A)	3 × 1.5mm ²	3m	6YTDKAAPE3001060
USA, Canada (NEMA 5-15, 3 Pin - 15 Amp)	3 × 1mm ²	2m	6YTDKABPU2001060
USA, Canada (NEMA 5-15, 3 Pin - 15 Amp)	3 × 1.5mm ²	2m	6YTDKAAPU2001060
USA, Canada (NEMA 5-15, 3 Pin - 15 Amp)	3 × 1mm ²	3m	6YTDKABPU3001060
USA, Canada (NEMA 5-15, 3 Pin - 15 Amp)	3 × 1.5mm ²	3m	6YTDKAAPU3001060

* Manchon en tube rétractable double paroi **non compris**.

Préparation du câble chauffant

(Voir l'introduction technique pour les opérations préliminaires de dénudage et de dégainage, qui sont différentes selon les types de câbles chauffants)



Etapes d'assemblage de câble autorégulant sur le cordon thermostaté

(Voir l'introduction technique pour les câbles à puissance constante)


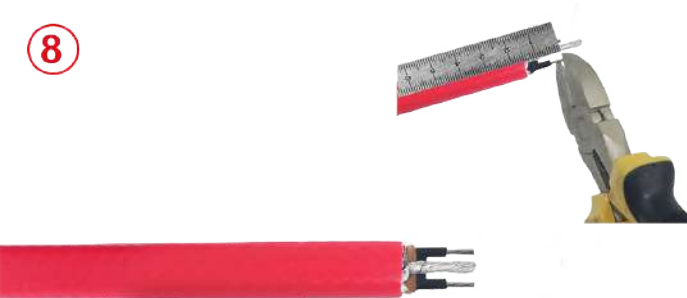
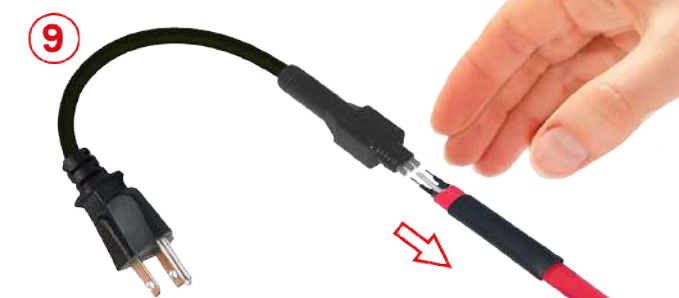

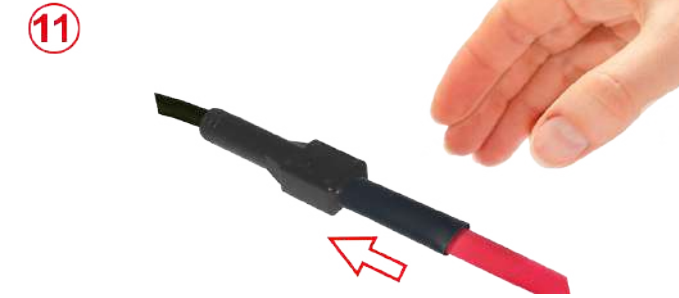
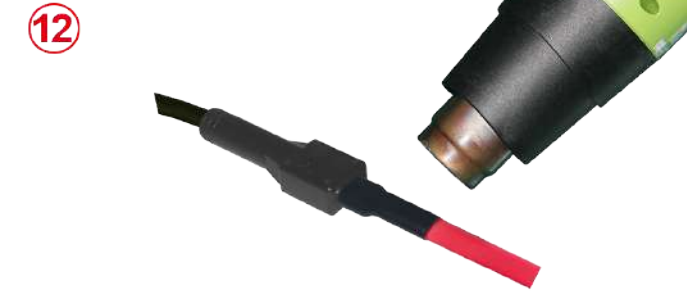
<p>1</p> <p>* 6YTTL04</p>	<p>2</p>
<p>1 : Dégainer l'enveloppe extérieure du câble chauffant sur la longueur requise.</p>	<p>2 : Détresser la tresse métallique sur toute la longueur avec un outil à bout rond ou un tournevis. (Pour plus de détails sur cette opération N°2 et les outils à utiliser, voir l'introduction technique).</p>
<p>3</p>	<p>4</p>
<p>3 : Torsader la tresse métallique pour en faire un fil.</p>	<p>4 : Vérifier que le diamètre du conducteur de terre est inférieur à 1.8mm. S'il dépasse cette valeur, couper des brins de la tresse torsadée.</p>
<p>5</p> <p>* 6YTTL04</p>	<p>6</p> <p>* 6YTTL04</p>
<p>5 : Dégainer la couche isolante électrique sur la longueur requise.</p>	<p>6 : Couper la partie chauffante entre les deux conducteurs sur la longueur requise.</p>

* Ces outils spécialisés sont disponibles dans la section accessoires

Systèmes de raccordement de câbles chauffants sur cordon surmoulé avec thermostat antigel. Pour câbles chauffants oblongs, de type **parallèle autorégulant** ou **à puissance constante**. Connexion par sertissage ou soudure. **Isolation par gaine thermorétractable**





En raison de l'évolution technique constante de nos produits, les plans, dessins, photos et caractéristiques repris dans les pages techniques sont communiqués sans engagement et peuvent être modifiés sans préavis

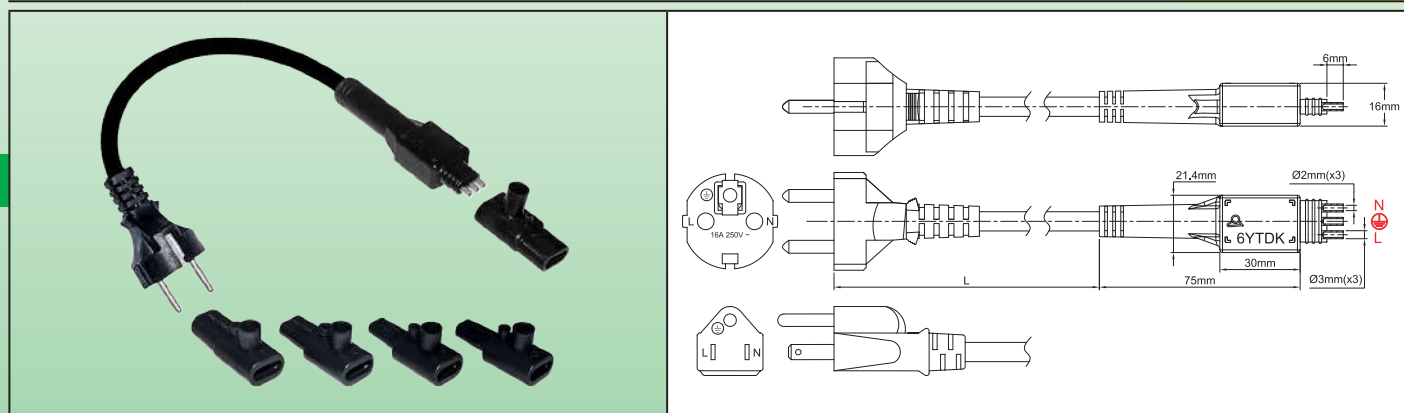
<p>7</p>  <p>* 6YTTL04</p>	<p>8</p> 
<p>7 : Dénuder la partie semi-conductrice restante à l'extrémité des deux conducteurs, sur la longueur requise.</p>	<p>8 : Couper les conducteurs et la terre du câble chauffant à la même longueur.</p>
<p>9</p> 	<p>10</p> 
<p>9 : Glisser un manchon thermorétractable double paroi sur le câble chauffant.</p>	<p>10 : Rentrer les conducteurs dans les bornes tubulaires, et les sertir ou les souder à l'étain.</p>
<p>11</p> 	<p>12</p> 
<p>11 : Faire glisser le manchon thermorétractable sur les nervures du corps du thermostat.</p>	<p>12 : Rétreindre la gaine au chalumeau à air chaud.</p>

* Ces outils spécialisés sont disponibles dans la section accessoires

Systèmes de raccordement de câbles chauffants sur cordon surmoulé avec thermostat antigel. Pour câbles chauffants oblongs, de type **parallèle autorégulant** ou à **puissance constante**. Connexion par sertissage ou soudure. **Isolation par manchon silicone avec remplissage résine**



Température	Type de fiche	Longueur du cordon	Section du cordon		Séries
Ouverture 10°C±3°C Fermeture 4°C ± 3°C	Euro UL	2m 3m	3 × 1mm ² 3 × 1.5mm ²		



Applications principales

Ce système permet de raccorder de manière **professionnelle, étanche et économique**, un câble d'alimentation comportant un thermostat à température fixe de mise hors gel, sur un câble chauffant. **L'assemblage est réalisable sur site ou en atelier**, et ne demande pas d'outillage spécial.

Il est compatible avec tous types de câbles chauffants méplats ou ronds de type **parallèle**. Il est particulièrement adapté à des installations domestiques de mise hors gel de compteurs, de pompes, de tuyauteries.

Caractéristiques techniques

Matière : Corps du thermostat surmoulé en polyamide noir. Excellente résistance aux UV.

Thermostat : Pouvoir de coupure 16A 230V, ouverture du contact par hausse de température à 10°C±3°C, fermeture par baisse de température à 4°C ± 3°C. (Autres températures sur demande).

Étanchéité : IP66

Fixation : Peut se fixer sur un tube à l'aide d'un collier de serrage nylon.

Cordon de raccordement : De type H05VVF (isolation PVC) à trois conducteurs, avec fiche surmoulée européenne ou US. (Autres modèles possible avec minimum de commande). Section 3 × 1mm² ou 3 × 1.5mm² selon puissance du câble chauffant utilisé.

Options :

- Versions OEM personnalisées
- Versions OEM avec une seule dimension de manchon silicone.
- Autre style de fiche (UK, Japon, Australie).
- Autre type d'isolation de câble (Caoutchouc, Caoutchouc + PVC).
- Câble et fiche sans conducteur de terre.

Principales références

Fiche	Section du câble	Longueur du cordon	Référence avec manchons silicone K1	Référence avec manchons silicone K2	Référence avec manchons silicone K3	Référence avec manchons silicone K4
Europe (CEE 7/7, 16A)	3 × 1mm ²	2m	6YTDKBBPE2001061	6YTDKBBPE2001062	6YTDKBBPE2001063	6YTDKBBPE2001064
Europe (CEE 7/7, 16A)	3 × 1.5mm ²	2m	6YTDKBAPE2001061	6YTDKBAPE2001062	6YTDKBAPE2001063	6YTDKBAPE2001064
Europe (CEE 7/7, 16A)	3 × 1mm ²	3m	6YTDKBBPE3001062	6YTDKBBPE3001062	6YTDKBBPE3001062	6YTDKBBPE3001062
Europe (CEE 7/7, 16A)	3 × 1.5mm ²	3m	6YTDKBAPE3001061	6YTDKBAPE3001062	6YTDKBAPE3001063	6YTDKBAPE3001064
USA, Canada (NEMA 5-15, 3 Pin - 15 Amp)	3 × 1mm ²	2m	6YTDKBBPU2001061	6YTDKBBPU2001062	6YTDKBBPU2001063	6YTDKBBPU2001064

Systemes de raccordement de câbles chauffants sur cordon surmoulé avec thermostat antigel. Pour câbles chauffants oblongs, de type **parallèle autorégulant** ou à **puissance constante**. Connexion par sertissage ou soudure. **Isolation par manchon silicone avec remplissage résine**



En raison de l'évolution technique constante de nos produits, les plans, dessins et caractéristiques repris dans les pages techniques sont communiqués sans engagement et peuvent être modifiés sans préavis

Fiche	Section du câble	Longueur du cordon	Référence avec manchons silicone K1	Référence avec manchons silicone K2	Référence avec manchons silicone K3	Référence avec manchons silicone K4
USA, Canada (NEMA 5-15, 3 Pin - 15 Amp)	3 × 1.5mm ²	2m	6YTDKBAPU2001061	6YTDKBAPU2001062	6YTDKBAPU2001063	6YTDKBAPU2001064
USA, Canada (NEMA 5-15, 3 Pin - 15 Amp)	3 × 1mm ²	3m	6YTDKBBPU3001061	6YTDKBBPU3001062	6YTDKBBPU3001063	6YTDKBBPU3001064
USA, Canada (NEMA 5-15, 3 Pin - 15 Amp)	3 × 1.5mm ²	3m	6YTDKBAPU3001061	6YTDKBAPU3001062	6YTDKBAPU3001063	6YTDKBAPU3001064

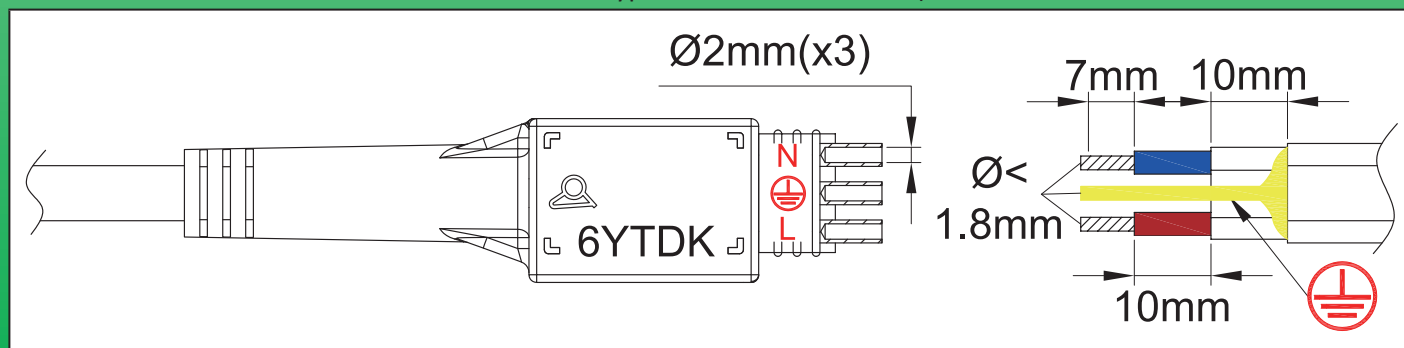
Manchons

(Les références sont celles des manchons seuls, en pièces détachées)

	Référence	6YTNK1		Référence	6YTNK2
	Référence	6YTNK3		Référence	6YTNK4

Préparation du câble chauffant














(Voir l'introduction technique pour les opérations préliminaires de dénudage et de dégainage, qui sont différentes selon les types de câbles chauffants)





Etapes d'assemblage de câble autorégulant sur le cordon thermostaté

(Voir l'introduction technique pour les câbles à puissance constante)

<p>①</p>  <p>* 6YTTL04</p> 	<p>②</p> 
<p>1 : Dégainer l'enveloppe extérieure du câble chauffant sur la longueur requise.</p>	<p>2 : Détresser la tresse métallique sur toute la longueur avec un outil à bout rond ou un tournevis. (Pour plus de détails sur cette opération N°2 et les outils à utiliser, voir l'introduction technique).</p>
<p>③</p> 	<p>④</p> 
<p>3 : Torsader la tresse métallique pour en faire un fil.</p>	<p>4 : Vérifier que le diamètre du conducteur de terre est inférieur à 1.8mm. S'il dépasse cette valeur, couper des brins de la tresse torsadée.</p>
<p>⑤</p>  <p>* 6YTTL04</p> 	<p>⑥</p>  <p>* 6YTTL04</p> 
<p>5 : Dégainer la couche isolante électrique sur la longueur requise.</p>	<p>6 : Couper la partie chauffante entre les deux conducteurs sur la longueur requise.</p>
<p>⑦</p>  <p>* 6YTTL04</p> 	<p>⑧</p>  
<p>7 : Dénuder la partie semi-conductrice restante à l'extrémité des deux conducteurs, sur la longueur requise.</p>	<p>8 : Couper les conducteurs et la terre du câble chauffant à la même longueur.</p>

* Ces outils spécialisés sont disponibles dans la section accessoires

Systemes de raccordement de câbles chauffants sur cordon surmoulé avec thermostat antigel. Pour câbles chauffants oblongs, de type **parallèle autorégulant** ou à **puissance constante**. Connexion par sertissage ou soudure. **Isolation par manchon silicone avec remplissage résine**




En raison de l'évolution technique constante de nos produits, les plans, dessins et caractéristiques repris dans les pages techniques sont communiqués sans engagement et peuvent être modifiés sans préavis

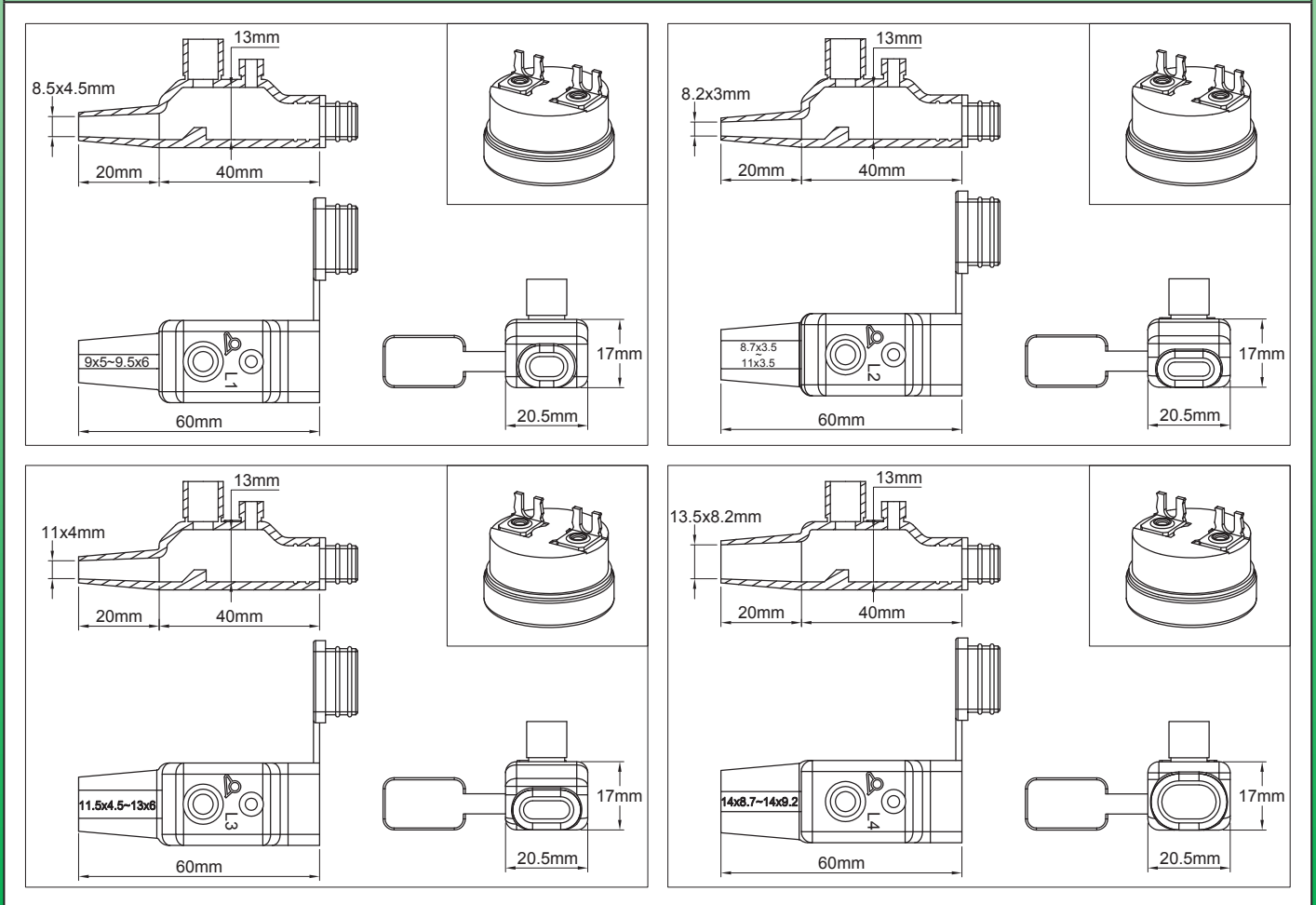
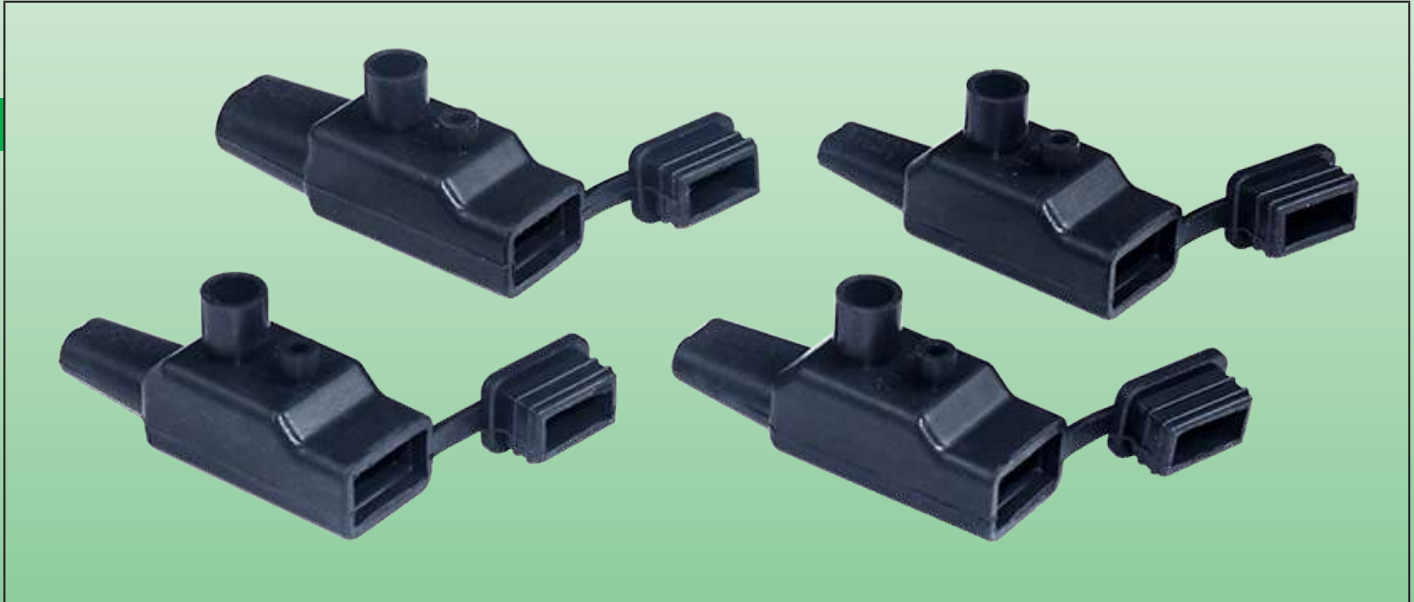
<p>9 : Glisser un manchon silicone de la dimension appropriée au câble sur le câble chauffant.</p>	<p>10 : Rentrer les conducteurs dans les bornes tubulaires, et les sertir ou les souder à l'étain.</p>
<p>11 : Déposer un peu de résine silicone sur les nervures du corps du thermostat.</p>	<p>12 : Faire glisser le manchon silicone sur les nervures du corps du thermostat.</p>
<p>13 : Mettre l'ensemble à plat et remplir lentement de résine silicone par le gros entonnoir. Laisser polymériser pendant 24h. Ne pas mettre sous tension pendant cette période.</p>	<p>14 : Après polymérisation, couper l'orifice de remplissage.</p>

Systèmes de raccordement de câbles chauffants **sur thermostats**. (Réalisation sur site ou en atelier). Montage sur l'extrémité libre du câble chauffant, pour câbles chauffants oblongs, de type **série à deux conducteurs côte à côte**. Connexion par soudure. Etanchéité de la connexion par manchon silicone + RTV.



Matière	Resistance nominale à la traction	Types de câbles	Montage		Séries
Silicone	>12DaN*	Méplats	Remplissage résine silicone		6YTNL

* Valeur variable de 12 à 21 DaN selon les modèles et sections des câbles. Voir les résultats d'essai dans l'introduction technique



En raison de l'évolution technique constante de nos produits, les plans, dessins, photos et caractéristiques repris dans les pages techniques sont communiqués sans engagement et peuvent être modifiés sans préavis



Applications principales

Ces capuchons silicone permettent d'installer facilement, de manière **économique et étanche**, en atelier ou même sur site, **un thermostat à disque à température fixe à l'extrémité libre d'un câble chauffant série à deux conducteurs côte à côte**. Ils réalisent par la même occasion la fermeture et l'étanchéisation de cette extrémité. Ils éliminent l'utilisation des manchons thermo-rétractables. Ces capuchons sont plus particulièrement destinés à des applications domestiques. Ils ne sont pas utilisables sur des câbles parallèles de type auto-régulants ou à puissance constante.

Caractéristiques techniques

Matière du capuchon : Silicone UL94-VO, de couleur noire ou orange (autres couleurs sur demande). Tenue en température 220°C.

Dimensions du capuchon : L'élasticité du silicone, supérieure à 200%, lui permet de s'adapter à la forme exacte du câble. Nous recommandons de choisir un capuchon avec un orifice légèrement plus petit que la section du câble, afin d'éviter que la résine s'échappe lors du remplissage.

Thermostat : Il est possible de livrer ce capuchon avec un thermostat à souder sur les fils du câble chauffant. Température d'ouverture 10±3°C, température de fermeture 4±3°C, pouvoir de coupure 16A 250V. Autres températures sur demande.

Options : Dimensions spéciales possibles, avec minimum de commande de 1000 pièces.

Principales references (En silicone noir*)

Référence du capuchon seul	Dimension de l'orifice	Dimensions minimales et maximales** du câble	Marquage du manchon
6YTNL01N09800045	8.5 × 4.5mm	9 × 5mm ~ 9.5 × 6mm	L1
6YTNL02N08620032	8.2 × 3mm	8.7 × 3.5mm ~ 11 × 3.5mm	L2
6YTNL03N13006075	11 × 4mm	11.5 × 4.5mm ~ 13 × 6mm	L3
6YTNL04N10005546	13.5 × 8.2mm	14 × 8.7mm ~ 14 × 9.2mm	L4

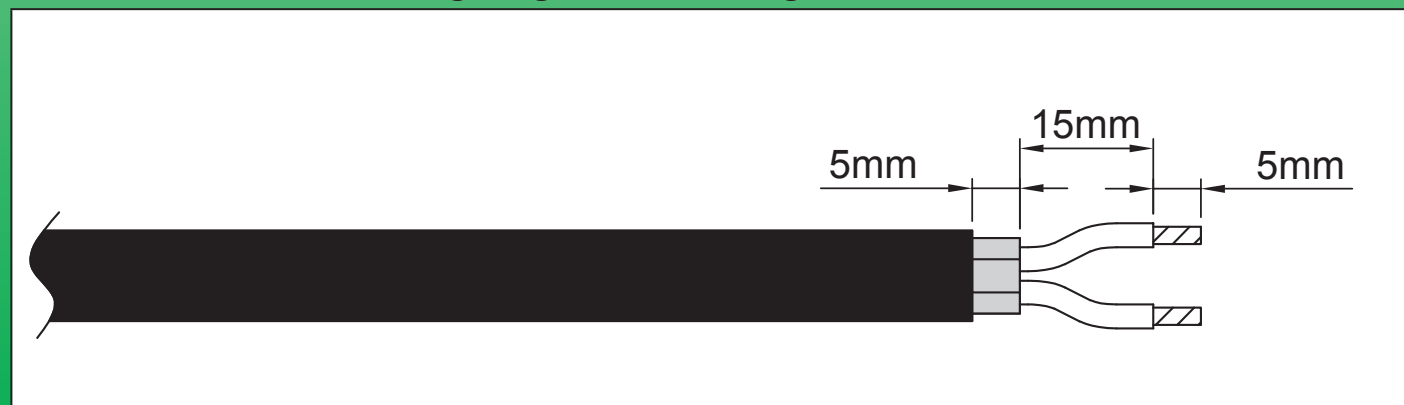
* Couleur orange, remplacer le 8ème caractère N par M.

** Les dimensions maximales sont données à titre indicatif et peuvent être augmentées dans la limite d'élasticité du silicone.

Référence du thermostat (A commander séparément).














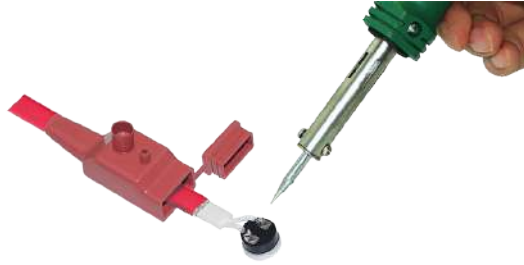
	Temperature d'ouverture	Temperature de fermeture	Référence
	10±3°C	4±3°C	4911EJ01006CUSV0

Dimensions de dégainage et de dénudage des conducteurs chauffants





Méthode d'incorporation d'un thermostat à disque à température fixe sur un câble chauffant série à deux conducteurs côte à côte.

<p>①</p>  <p>* 6YTTL04</p> 	<p>②</p>  
<p>1 : S'il existe, retirer le gainage extérieur sur une longueur suffisante avec un outil de dimension approprié.</p>	<p>2 : Si elle existe, couper la tresse métallique à raz du gainage extérieur.</p>
<p>③</p>  <p>* 6YTTL04</p> 	<p>④</p>  <p>* 6YTTL04</p> 
<p>3 : Dégainer la partie chauffante avec un outil approprié au diamètre de celle-ci.</p>	<p>4 : Dénuder les deux conducteurs avec une pince à dénuder de diamètre approprié.</p>
<p>⑤</p>  	<p>⑥</p> 
<p>5 : Détorsader les fils chauffants et couper l'âme en fibre de verre ou en aramide (Sauter cette opération pour les câbles chauffants à multibrins droits sans âme textile).</p>	<p>6 : Faire glisser le capuchon silicone sur le câble chauffant.</p>
<p>⑦</p>  	<p>⑧</p> 
<p>7 : Couper les conducteurs à la longueur requise pour la soudure sur les bornes du thermostat.</p>	<p>8 : Souder à l'étain les conducteurs chauffants sur les bornes du thermostat.</p>

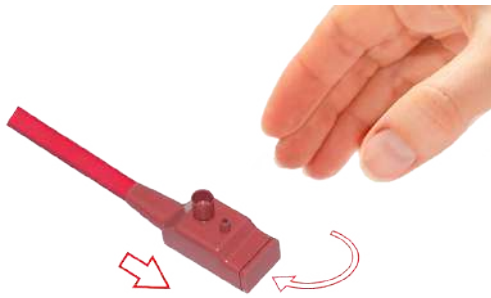
* Ces outils spécialisés sont disponibles dans la section accessoires

Systèmes de raccordement de câbles chauffants sur thermostats. (Réalisation sur site ou en atelier). Montage sur l'extrémité libre du câble chauffant, pour câbles chauffants oblongs, de type série à deux conducteurs côte à côte. Connexion par soudure. Etanchéité de la connexion par manchon silicone + RTV.



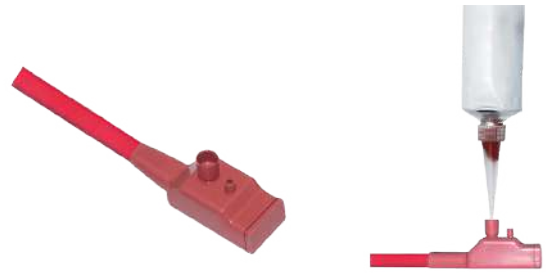
En raison de l'évolution technique constante de nos produits, les plans, dessins, photos et caractéristiques repris dans les pages techniques sont communiqués sans engagement et peuvent être modifiés sans préavis

9



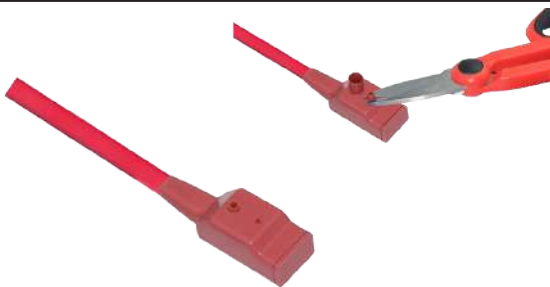
9 : Faire glisser le manchon en silicone sur le boîtier du thermostat en gardant sa partie métallique tournée vers le bas. Fermer ensuite le couvercle du manchon silicone.

10



10 : Poser l'ensemble sur une surface horizontale et remplir de silicone RTV liquide par l'entonnoir de remplissage jusqu'au moment où ce silicone commence à monter dans le petit orifice de dégazage. Laisser polymériser pendant 24 heures environ.

11



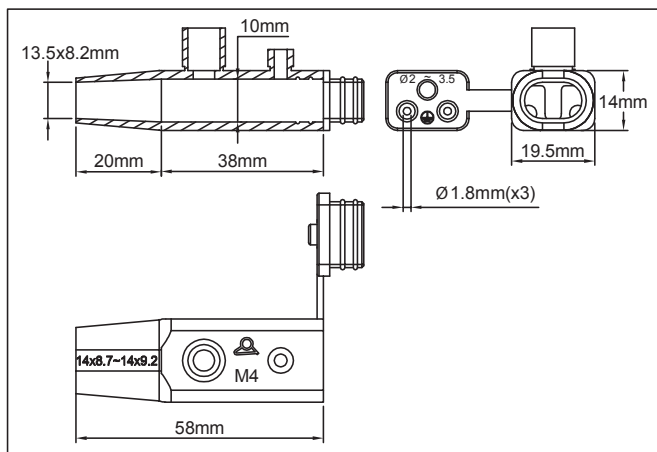
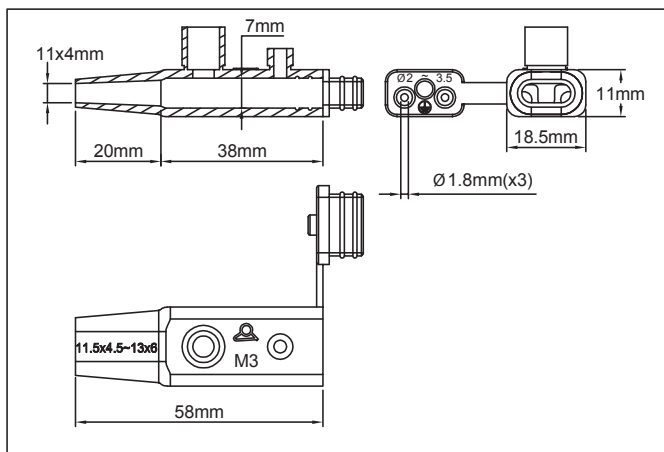
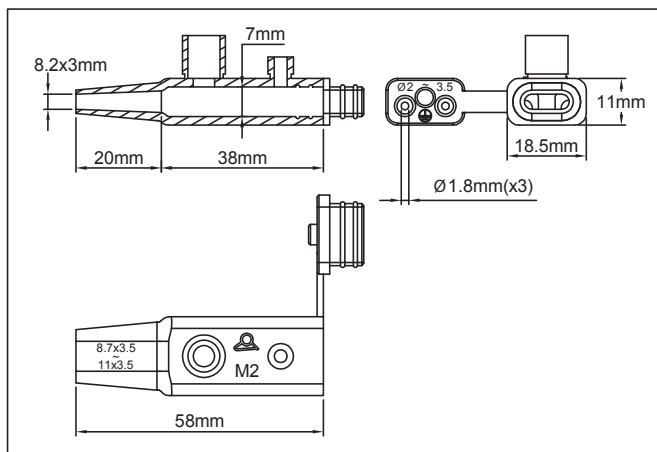
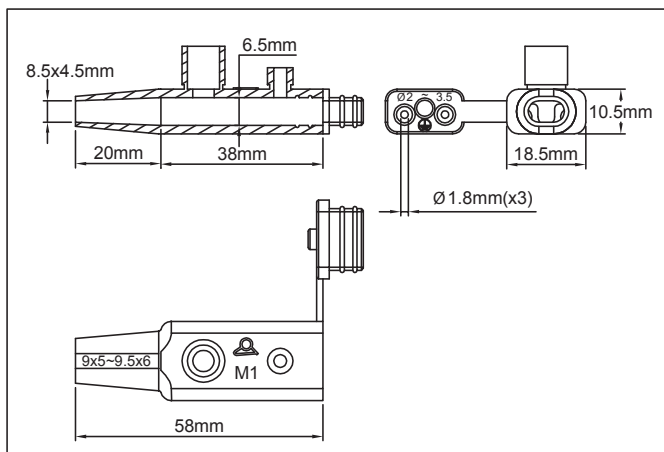
11 : Lorsque le silicone est polymérisé, couper les orifices de remplissage et de dégazage.

Manchons de raccordement silicone de câbles chauffants **sur fils d'alimentation, pour réalisation sur site ou en atelier.** Avec système de remplissage par résine silicone polymérisant à la température ambiante (RTV)



Matière	Resistance nominale à la traction	Types de câbles chauffants	Montage		Séries
Silicone	> 8DaN*	Méplats	Remplissage résine silicone		

* Valeur variable de 8 à 18 DaN selon les modèles et sections des câbles. Voir les résultats d'essai dans l'introduction technique.





Applications principales

Ces capuchons silicone permettent d'installer facilement, de manière **économique, étanche et résistant à la température**, en atelier ou même sur site, **des fils d'alimentation (dits " fils froids ") sur des câbles chauffants oblongs**. Ils éliminent l'utilisation des manchons thermo-rétractables. Ces capuchons sont plus particulièrement destinés à des applications domestiques.

Caractéristiques techniques

Matière du capuchon : Silicone UL94-VO, de couleur noire ou orange (autres couleurs sur demande). Tenue en température 220°C.

Dimensions du capuchon : L'élasticité du silicone, supérieure à 200%, lui permet de s'adapter à la forme exacte du câble. Nous recommandons de choisir un capuchon avec un orifice légèrement plus petit que la section du câble, afin d'éviter que la résine s'échappe lors du remplissage.

Options : Dimensions spéciales possibles, avec minimum de commande de 1000 pièces.

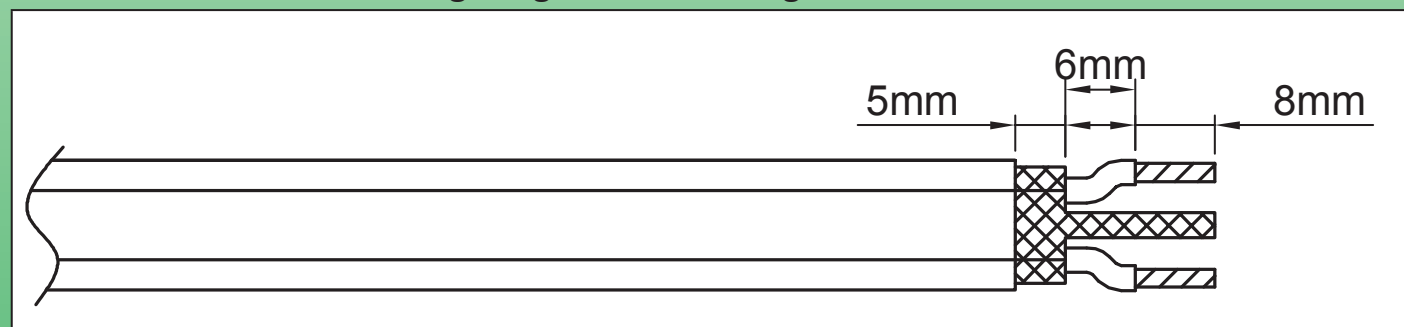
Principales références (En silicone noir*)

Référence	Dimension de l'orifice	Dimensions minimales et maximales** du câble	Marquage du manchon
6YTNM01N08504545	8.5 × 4.5mm	9 × 5mm ~ 9.5 × 6mm	M1
6YTNM02N08203032	8.2 × 3mm	8.7 × 3.5mm ~ 11 × 3.5mm	M2
6YTNM03N11004075	11 × 4mm	11.5 × 4.5mm ~ 13 × 6mm	M3
6YTNM04N13508246	13,5 × 8.2mm	14 × 8.7mm ~ 14 × 9.2mm	M4

* Couleur orange, remplacer le 8ème caractère N par M.

** Les dimensions maximales sont données à titre indicatif et peuvent être augmentées dans la limite d'élasticité du silicone.

Dimensions de dégainage et de dénudage des conducteurs chauffants



Méthode de raccordement de fils d'alimentation sur un câble chauffant parallèle autorégulant.

(Les méthodes pour d'autres types de câbles chauffants sont décrites dans l'introduction technique).

<p>①</p> <p>* 6YTTL04</p>	<p>②</p>
<p>1 : Retirer le gainage extérieur sur une longueur suffisante avec un outil de dimension approprié.</p>	<p>2 : Détresser la tresse de protection avec une aiguille à bout arrondi ou un petit tournevis.</p>

* Ces outils spécialisés sont disponibles dans la section accessoires



<p>3</p>	<p>4</p> <p>* 6YTTL04</p>
<p>3 : Torsader la partie détressée pour en faire un conducteur circulaire.</p>	<p>4 : Dégainer la partie chauffante avec un outil approprié au diamètre de celle-ci.</p>
<p>5</p> <p>* 6YTTL05</p>	<p>6</p> <p>* 6YTTL04</p>
<p>5 : Couper une longueur suffisante de partie chauffante située entre les conducteurs avec un outillage approprié.</p>	<p>6 : Dénuder les deux conducteurs avec une pince à dénuder de diamètre approprié.</p>
<p>7</p>	<p>8</p>
<p>7 : Couper les conducteurs à la longueur requise pour le sertissage dans les cosses tubulaires ou leur soudure ensemble.</p>	<p>8 : Si le raccordement comporte un conducteur de terre, couper le petit dôme fermant son orifice de sortie.</p>
<p>9</p>	<p>10</p>
<p>9 : Faire glisser le capuchon silicone sur le câble chauffant et faire glisser les fils d'alimentation dans le couvercle.</p>	<p>10 : Sertir les fils dans les cosses tubulaires (Cette opération peut être éventuellement remplacée par une soudure à l'étain).</p>

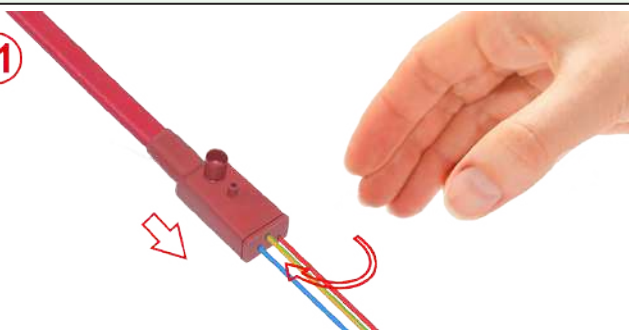
* Ces outils spécialisés sont disponibles dans la section accessoires



Manchons de raccordement silicone de câbles chauffants sur fils d'alimentation, pour réalisation sur site ou en atelier. Avec système de remplissage par résine silicone polymérisant à la température ambiante (RTV)

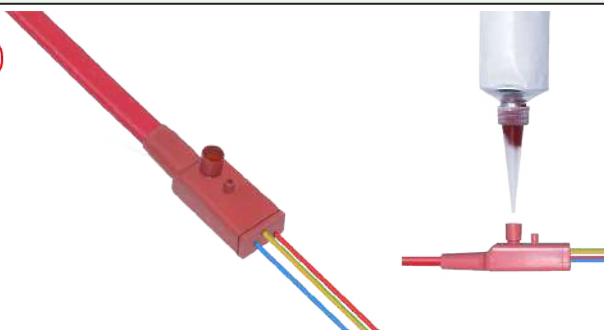
En raison de l'évolution technique constante de nos produits, les pages techniques repris dans les pages techniques sont communiqués sans engagement et peuvent être modifiés sans préavis

11



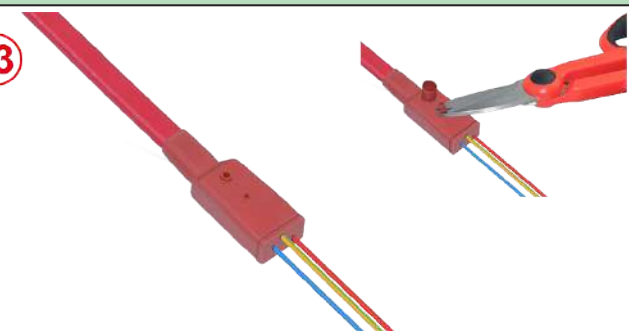
11 : Faire glisser le manchon en silicone sur le raccordement des conducteurs. Fermer ensuite le couvercle du manchon silicone.

12



12 : Poser l'ensemble sur une surface horizontale et remplir de silicone RTV liquide par l'entonnoir de remplissage jusqu'au moment où ce silicone commence à monter dans le petit orifice de dégazage. Laisser polymériser pendant 24 heures environ.

13




13 : Lorsque le silicone est polymérisé, couper les orifices de remplissage et de dégazage.

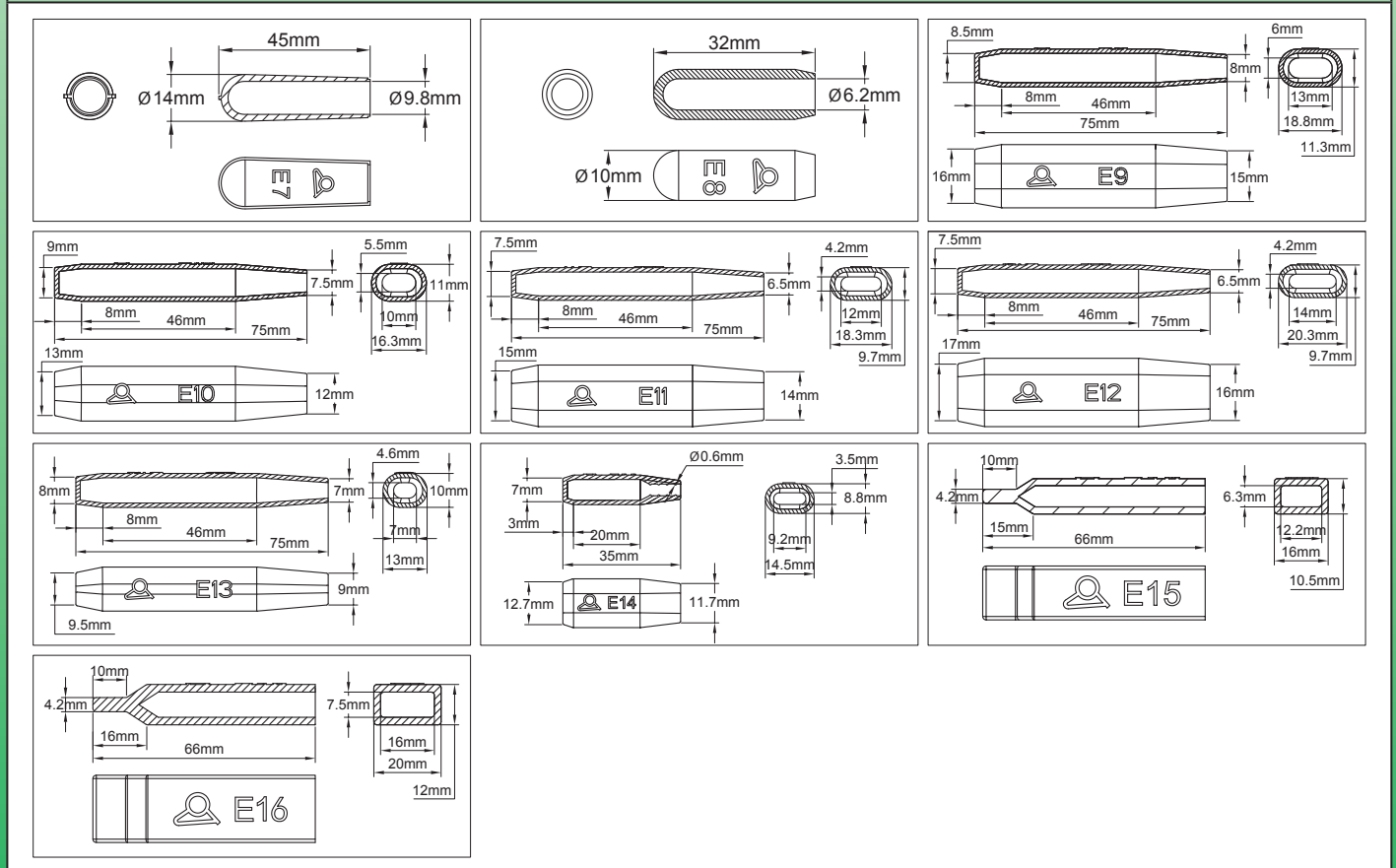
Capuchons de **terminaison de câbles** en silicone noir. Ils se montent sur **l'extrémité libre de câbles** chauffants ronds et méplats (Utilisation sur site ou en atelier).



Montage à sec ou avec collage avec une résine silicone de type RTV.

Matière	Resistance nominale à la traction	Types de câbles	Montage		Séries
Silicone	>5DaN*	Ronds ou méplats	Collé		

* Valeur variable de 5 à 46 DaN selon les modèles et sections des câbles. Voir les résultats d'essai dans l'introduction technique



Applications principales

L'étanchéisation de l'extrémité libre des câbles chauffants, en particulier les câbles à puissance constante ou les câbles autorégulés, est simplifiée par ces **embouts très économiques**, qui éliminent l'utilisation des manchons thermo-rétractables. Ces manchons sont destinés à des applications domestiques.

Caractéristiques techniques

Matière du capuchon : Silicone UL94-VO, de couleur noire (autres couleurs sur demande). Tenue en température 220°C.



Montage à sec ou avec collage avec une résine silicone de type RTV.

Dimensions du capuchon : L'élasticité du silicone, supérieure à 200%, lui permet de s'adapter à la forme exacte du câble. Nous recommandons de choisir un capuchon qui soit de 10 à 20% plus petit que la section du câble, et nous recommandons de le coller avec une résine silicone afin d'éviter son arrachement par accident.

Options :

- Ces manchons peuvent être réalisés avec remplissage partiel en gel silicone.
- Dimensions spéciales possibles, avec minimum de commande de 1000 pièces.

Principales références (En silicone Noir, sans remplissage gel silicone)**

Référence	Dimension de l'orifice	Dimensions minimales du câble*	Marquage du manchon
6YTNE07N09800045	Dia. 9.8mm	Dia. 11.5mm	E7
6YTNE08N08620032	Dia. 6.2mm	Dia. 7.5mm	E8
6YTNE09N13006075	13 × 6mm	15.5 × 7.2mm	E9
6YTNE10N10005546	10 × 5.5mm	12 × 6.6mm	E10
6YTNE11N12004275	12 × 4.2mm	14.4 × 5mm	E11
6YTNE12N14004275	14 × 4.2mm	16.8 × 5mm	E12
6YTNE13N06804675	6.8 × 4.6mm	8.2 × 5.5mm	E13
6YTNE14N09203575	9.2 × 3.5mm	11 × 4.2mm	E14
6YTNE15N12206366	12.2 × 6.3mm	14.5 × 7.5mm	E15
6YTNE16N16007566	16 × 7.5mm	19 × 9mm	E16

* Dimensions pour manchon collé, permettant de respecter la force minimale d'arrachement.

** Couleur orange, remplacer le 8ème caractère N par M.

Capuchons étanches IP67, verrouillables en PA66 pour terminaison de l'extrémité libre de câbles chauffants oblongs ou ronds.



Matière	Résistance minimale à l'arrachement	Types de câbles chauffants	Montage	ATEX IECEX CCCEX	Séries
PA66, acier inoxydable, silicone	>25 DaN	Oblongs ou ronds	Verrouillé sur le câble		6YTEW



Avant insertion du câble



Après insertion du câble, verrouillage et montage sur tuyauterie

<p>6YTEW1</p>	<p>6YTEW2</p>	<p>6YTEW3</p>
<p>6YTEW4</p>	<p>6YTEW5</p>	<p>6YTEW6</p>

En raison de l'évolution technique constante de nos produits, les plans, dessins, photos et caractéristiques repris dans les pages techniques sont communiqués sans engagement et peuvent être modifiés sans préavis



Capuchons étanches IP67, auto-verrouillants en PA66 pour terminaison de l'extrémité libre de câbles chauffants ronds et méplats.

Applications principales

Ces embouts servent à fermer rapidement et sans besoin de collage ou de remplissage en résine les extrémités des câbles chauffants souples autorégulants ou à puissance constante. **Leur serrage et leur blocage sur les câbles est immédiat et ne demande pas d'outillage spécial. Le verrouillage sur le câble est réalisé par une vis papillon qui se rompt lorsque le couple de serrage est atteint. Le démontage est ensuite impossible.**

Une fois installés, ils procurent une étanchéité IP67 à l'extrémité du câble.

Leur gamme de dimensions permet leur utilisation sur la plupart des câbles chauffants de traçage existants en milieux industriels ou explosibles.

Leur résistance à l'arrachement est garantie quelle que soit la matière de la gaine externe du câble chauffant (Polyoléfines, PVC, élastomères fluorés, FEP etc.)

Caractéristiques techniques

Matière du boîtier : PA6 (Joint d'étanchéité interne en silicone).

Les ailes du boîtier permettent d'éloigner le corps de la tuyauterie et améliorer son refroidissement. Elles permettent aussi un serrage stable sur la tuyauterie par un serre-câble. Une encoche évite au serre-câble de glisser

Tenue en température maximale : +80°C. (Pour des températures supérieures, voir les embouts en silicone 6YTNJ avec remplissage résine silicone).

Tenue en température minimale : - 30°C (Pour des températures inférieures, voir les embouts en silicone avec remplissage résine silicone 6YTNJ).

Tenue à l'arrachement : Supérieure à 25DaN pour tous les modèles.

Cette valeur est égale ou supérieure à celle demandée par la norme EN60079-0 pour les terminaisons de câbles en milieux explosibles et supérieure à celle demandée par la norme IEC 62395-1 pour les câbles chauffants en milieu industriel.


Options : Dimensions spéciales possibles, avec minimum de commande de 1000 pièces.

Variantes : Pour certains cas, en particulier pour les câbles à puissance constante avec un écartement des conducteurs inférieur à 5mm, il est nécessaire d'utiliser la version avec remplissage gel silicone.

Avertissement : Ces terminaisons ne sont pas utilisables sur des câbles avec tresse métallique externe non recouverte par un gainage extérieur, car dans ce cas l'étanchéité ne peut pas être réalisée. Utiliser alors des terminaisons avec remplissage résine silicone. (Voir les séries 6YTNJ à la fin de ce catalogue)

Classification en milieux explosibles :

Gaz :  II 2G Ex eb IIC T5 Gb

Poussière :  II 2D Ex tb IIIC T95°C Db

Certificats :

ATEX : TÜV 22 ATEX 8895X

IECEX : IECEX TUR 22.0060X

CCCEX: 2023012315061886

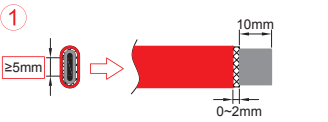
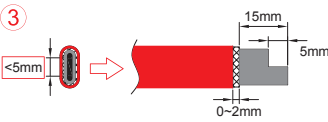
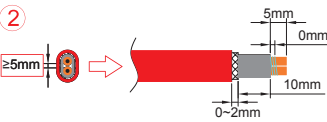
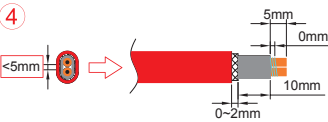
Principales références

Référence*	Dimension maximale du câble	Dimension minimale du câble	Marquage
6YTEW16SOF5010	10 x 5mm	11 x 5.5mm	W1
6YTEW26SOF50110	11 x 5mm	12 x 5,5mm	W2
6YTEW36SOF50120	12 x 5mm	13 x 5,5mm	W3
6YTEW46SOF60130	13 x 6mm	14 x 7mm	W4
6YTEW56SOR60000	Dia. 6mm	Dia. 7mm	W5
6YTEW66SOR70000	Dia. 7mm	Dia. 8mm	W6

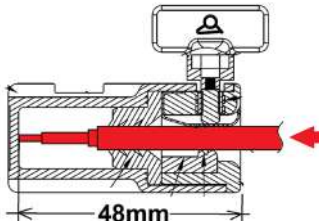
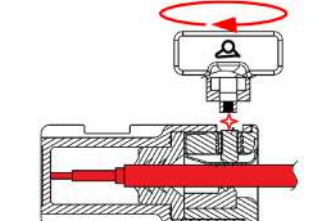
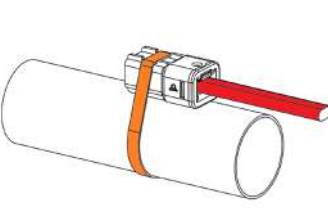
* Version avec remplissage gel silicone : remplacer S0 par SG dans la référence.

Dimensions de dégainage et de dénudage.

(Voir l'introduction technique pour l'explication de ces dimensions qui peuvent être réduites dans certains cas)

Cable autorégulant avec tresse métallique gainée, et distance dans l'air entre les conducteurs égale ou supérieure à 5mm.	Cable autorégulant avec tresse métallique gainée, et distance dans l'air inférieure à 5mm entre les conducteurs.	Cable à puissance constante avec tresse métallique gainée, et distance dans l'air entre les conducteurs égale ou supérieure à 5mm.	Cable à puissance constante avec tresse métallique gainée, et distance dans l'air inférieure à 5mm entre les conducteurs.
			
<p>Il doit y avoir au minimum 10mm de distance entre le noyau semiconducteur et la tresse métallique.</p>	<p>Un des conducteurs doit être coupé pour laisser au moins 5mm de distance entre les deux conducteurs. Il doit y avoir au minimum 10mm de distance entre le noyau semiconducteur et la tresse métallique.</p>	<p>Il doit y avoir au minimum 10mm de distance entre les conducteurs et la tresse métallique. Le petit fil chauffant ne doit pas dépasser de la gaine isolante qui l'entoure.</p>	<p>Un des conducteurs doit être coupé pour laisser au moins 5mm de distance entre les deux conducteurs. Il doit y avoir au minimum 10mm de distance entre conducteurs et la tresse métallique. Le petit fil chauffant doit être coupé pour ne pas dépasser de la gaine isolante qui l'entoure. Il est nécessaire d'utiliser la terminaison avec remplissage gel silicone.</p>

Méthode d'installation

<ul style="list-style-type: none"> - Procéder à la préparation de l'extrémité du câble selon les dimensions données dans le tableau ci-dessus. - Vérifier que ses dimensions sont compatibles avec celles inscrites sur l'embout sélectionné. - Vérifier que la température en fonctionnement calculée ou mesurée ne dépasse pas la valeur limite de 120°C au niveau de l'embout. 			
	<ul style="list-style-type: none"> - Introduire le câble dans l'embout, en le poussant fortement jusqu'au moment où il vient en butée. (Il doit pénétrer de 48mm) 	<ul style="list-style-type: none"> - Serrer la vis papillon jusqu'au moment où elle va se rompre à raz de l'embout. - Cette vis est calibrée pour se rompre lorsque le couple nécessaire pour que la force d'arrachement du câble soit conforme aux normes est atteint. <u>L'ensemble n'est alors plus démontable.</u> (Il est possible lorsqu'un démontage ultérieur est nécessaire, de remplacer avant installation, la vis papillon par une simple vis M4x8mm sans tête, avec empreinte hexagonale. Le couple de serrage recommandé est alors de 1.3Nm) 	<ul style="list-style-type: none"> - Fixer l'embout sur la tuyauterie ou sur la surface d'utilisation en utilisant un collier de serrage nylon ou métallique et en le plaçant sur l'encoche prévue, pour éviter son glissement. - Le serrage doit être modéré pour ne pas détériorer l'embout. Si la température du tube atteint 80°C, écarter la terminaison du tube.

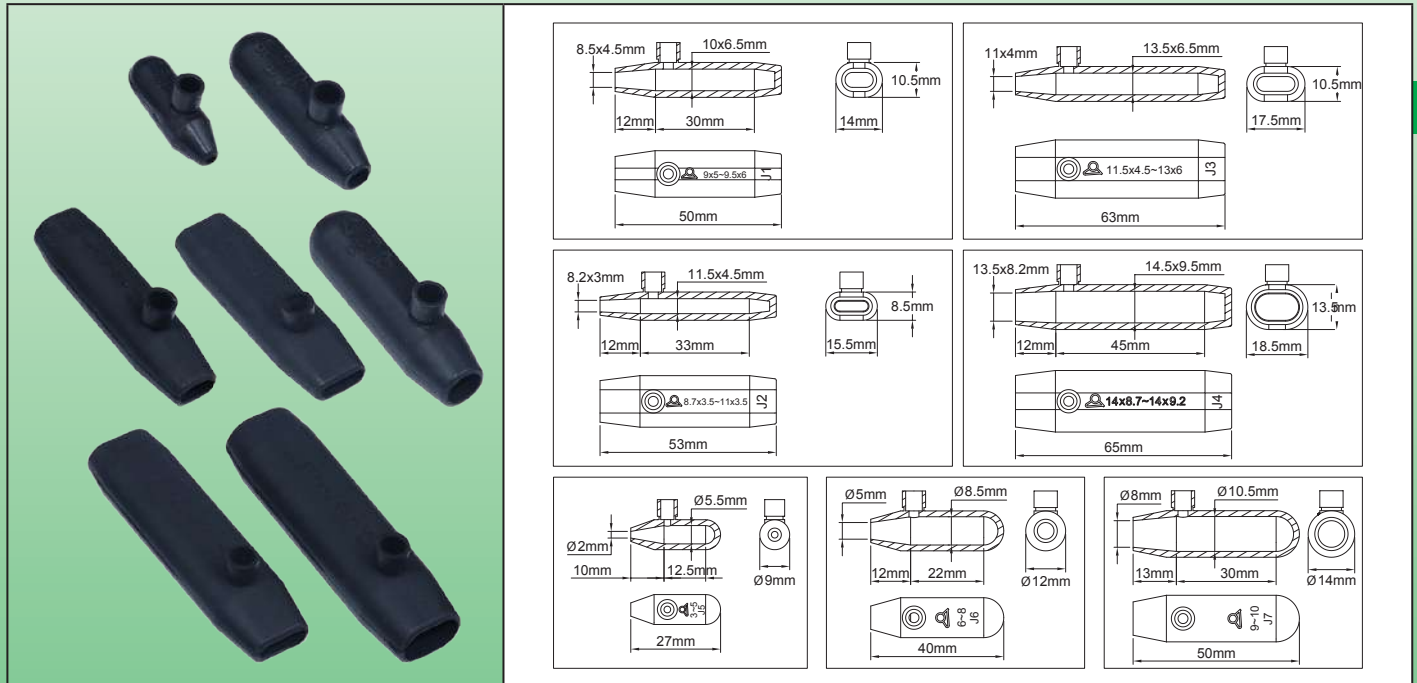
Capuchons en silicone, pour terminaison de l'extrémité libre de câbles chauffants ronds ou méplats, pour tous types de câbles chauffants souples. Comportent un système de remplissage par résine silicone polymérisant à la température ambiante (RTV), utilisable sans outillage spécial sur site ou en atelier.



En raison de l'évolution technique constante de nos produits, les plans, dessins, photos et caractéristiques repris dans les pages techniques sont communiqués sans engagement et peuvent être modifiés sans préavis

Matière	Resistance nominale à la traction	Types de câbles chauffants	Montage		Séries
Silicone	>8 DaN*	Tous	Remplissage résine silicone		6YTNJ

* Valeur variable de 8 à 36 DaN selon les modèles et sections des câbles. Voir les résultats d'essai dans l'introduction technique.



Applications principales

Ces capuchons silicone permettent d'installer facilement, de manière **économique, étanche et résistant à la température**, en atelier ou même sur site, **un bouchon sur les extrémités de câbles chauffants**. Ils éliminent l'utilisation des manchons thermo-rétractables.

Caractéristiques techniques

Matière du capuchon : Silicone UL94-VO, de couleur noire ou orange (autres couleurs sur demande). Tenue en température 220°C.

Dimensions du capuchon : L'élasticité du silicone, supérieure à 200%, lui permet de s'adapter à la forme exacte du câble. Nous recommandons de choisir un capuchon avec un orifice légèrement plus petit que la section du câble, afin d'éviter que la résine s'échappe lors du remplissage.

Options : Dimensions spéciales possibles, avec minimum de commande de 1000 pièces.

Principales références (En silicone noir*)

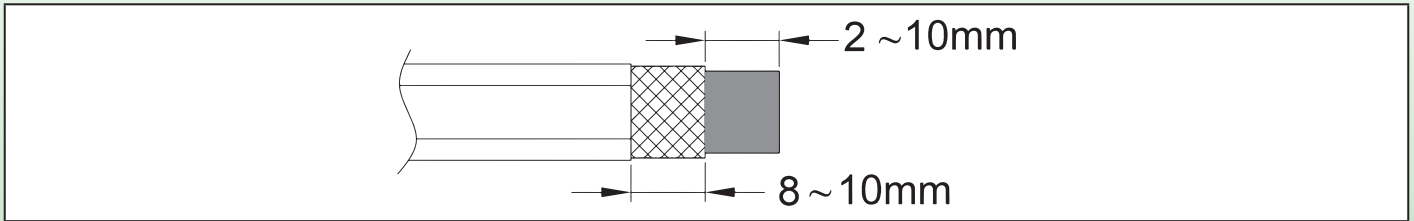
Référence	Dimension de l'orifice	Dimensions minimales et maximales** du câble	Marquage du manchon
6YTNJ01N08504550	8.5 × 4.5mm	9 × 5mm ~ 9.5 × 6mm	J1
6YTNJ02N08203053	8.2 × 3mm	8.7 × 3.5mm ~ 11 × 3.5mm	J2
6YTNJ03N11004063	11 × 4mm	11.5 × 4.5mm ~ 13 × 6mm	J3
6YTNJ04N13508265	13.5 × 8.2mm	14 × 8.7mm ~ 14 × 9.2mm	J4
6YTNJ05N00200027	∅ 2mm	∅ 3mm ~ ∅ 5mm	J5
6YTNJ06N00500040	∅ 5mm	∅ 6mm ~ ∅ 8mm	J6
6YTNJ07N00800050	∅ 8mm	∅ 9mm ~ ∅ 10mm	J7

* Couleur orange, remplacer le 8ème caractère N par M.

** Les dimensions maximales sont données à titre indicatif et peuvent être augmentées dans la limite d'élasticité du silicone.



Dimensions de dégainage et de dénudage des conducteurs chauffants



Méthode d'assemblage sur un câble chauffant parallèle autorégulant.

(Les méthodes pour d'autres types de câbles chauffants sont décrites dans l'introduction technique).

<p>①</p> <p>* 6YTTL04</p>	<p>②</p>
<p>1 : Retirer le gainage extérieur sur une longueur suffisante avec un outil de dimension approprié.</p>	<p>2 : Couper la tresse métallique à la longueur requise par le plan. Il est important d'en conserver une certaine longueur car elle procure une bonne résistance à l'arrachement.</p>
<p>③</p>	<p>④</p>
<p>3 : Prendre le capuchon, le poser verticalement et le remplir environ à moitié avec une résine silicone durcissant à la température ambiante (RTV).</p>	<p>4 : Faire glisser lentement le capuchon silicone sur le câble chauffant jusqu'au moment où de la résine commence à remplir le petit entonnoir.</p>
<p>⑤</p> <p>5 : Poser l'ensemble à plat, attendre environ 24h et lorsque le silicone est polymérisé, couper l'orifice de dégazage. Ne pas mettre sous tension tant que la résine silicone n'est pas polymérisée.</p>	

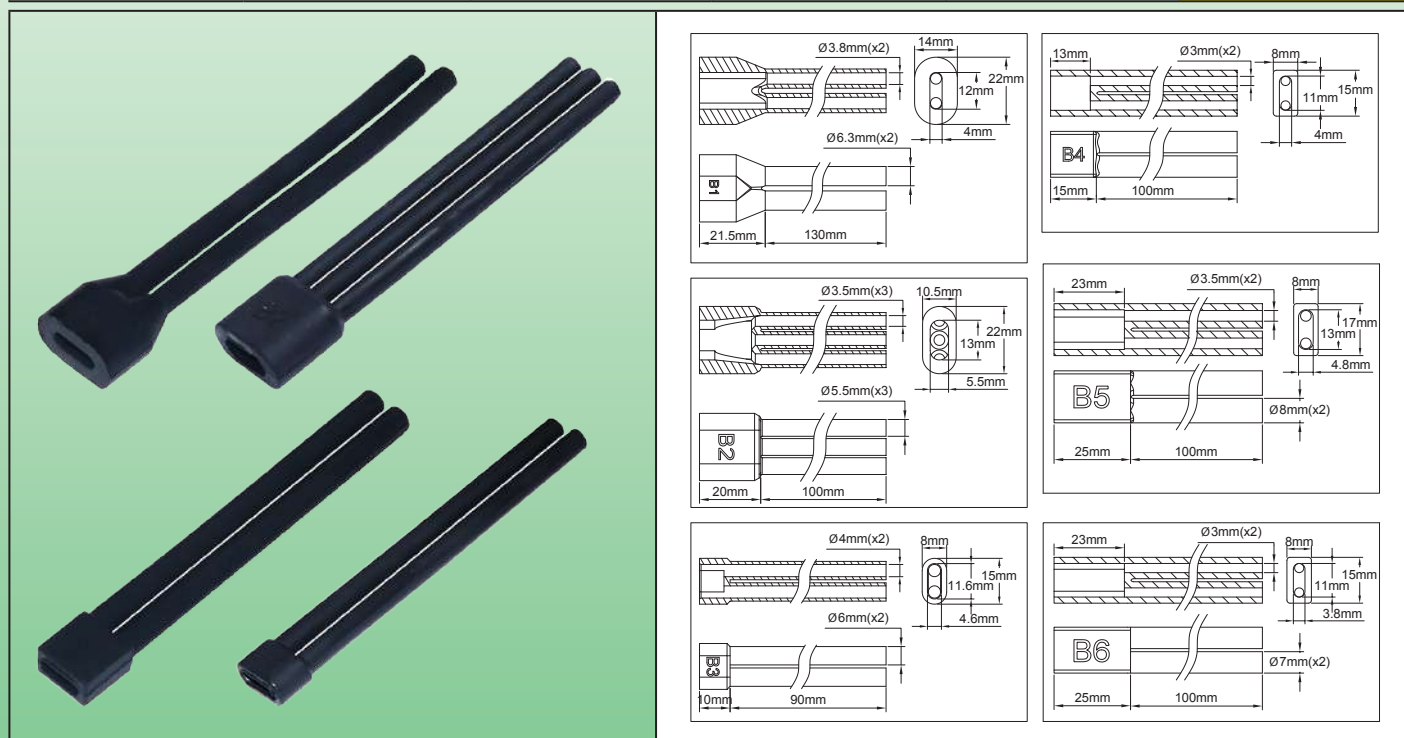
* Ces outils spécialisés sont disponibles dans la section accessoires



Capuchon de gainage et d'isolation des conducteurs de câbles chauffants oblongs auto-régulants après suppression de la zone chauffante.

En raison de l'évolution technique constante de nos produits, les plans, dessins, photos et caractéristiques repris dans les pages techniques sont communiqués sans engagement et peuvent être modifiés sans préavis.

Matière	Resistance nominale à la traction	Types de câbles chauffants	Montage		Séries
Silicone	Faible	Autorégulants	Glissé sur les conducteurs		6YTNB



Applications principales

Ces capuchons silicone servent à **recréer une isolation électrique** aux conducteurs des câbles autorégulants lorsque la zone chauffante a été enlevée pour supprimer le chauffage sur une certaine longueur. En effet le plastique semi-conducteur restant autour des fils est un conducteur électrique et non pas un isolant. Ils sont composés de 2 ou 3 tubes souples reliés par un collecteur, et se glissent sur les conducteurs. Ils sont principalement utilisés dans le raccordement de câbles chauffants sur des borniers des boîtes de distribution de traçage électrique, afin d'éviter d'en chauffer l'intérieur.

Caractéristiques techniques

Matière du capuchon : Silicone UL94-VO, de couleur noire ou orange (autres couleurs sur demande). Tenue en température 220°C.

Dimensions du capuchon : L'élasticité du silicone, supérieure à 200%, lui permet de s'adapter à la forme exacte du câble. Nous recommandons de choisir un capuchon avec un orifice légèrement plus petit que la section du câble, afin de bloquer sa position. Pour la même raison, il faut remplir de résine silicone l'intérieur du collecteur. Les cheminées des manchons doivent être recoupées à la longueur des conducteurs et ne laisser dépasser que la longueur du conducteur dénudé nécessaire au raccordement sur le bornier.

Options : Dimensions spéciales possibles, avec minimum de commande de 1000 pièces.

Principales références (En silicone noir*)

Référence	Dimension de l'orifice d'entrée	Nombre de tubes	Longueur maximale de gainage des conducteurs	Marquage du manchon
6YTNB01N120040A5	12 × 4mm	2	130mm	B1
6YTNB02N125055A2	12.5 × 5.5mm	3	100mm	B2
6YTNB03N116046A0	11.6 × 4.6mm	2	90mm	B3

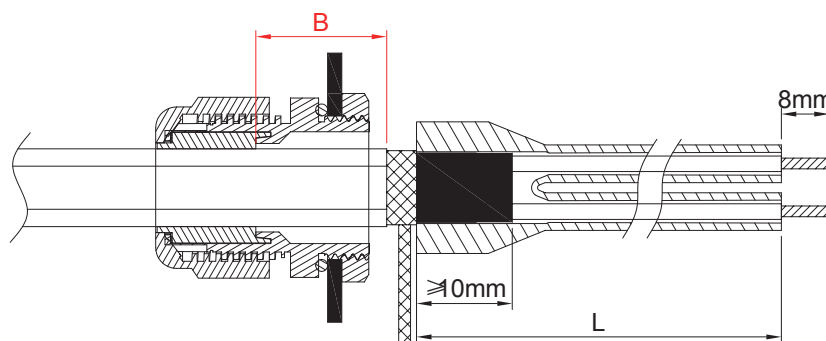
Capuchon de gainage et d'isolation des conducteurs de câbles chauffants oblongs auto-régulants après suppression de la zone chauffante.



Référence	Dimension de l'orifice d'entrée	Nombre de tubes	Longueur maximale de gainage des conducteurs	Marquage du manchon
6YTNB04N110040A1	11 × 4mm	2	100mm	B4
6YTNB05N130048A2	13 × 4.8mm	2	100mm	B5
6YTNB06N110038A2	11 × 3.8mm	2	100mm	B6

* Couleur orange, remplacer le 8ème caractère N par M.

Dimensions de dégainage et de dénudage des conducteurs chauffants avec passage de presse-étoupe.



La distance **B** doit être réduite au minimum afin d'éviter de chauffer l'intérieur du coffret. La longueur **L** dépend de la distance avec les bornes de raccordement.

Méthode de protection des conducteurs d'un câble chauffant autorégulant après suppression de la zone chauffante, avec passage de presse-étoupe.

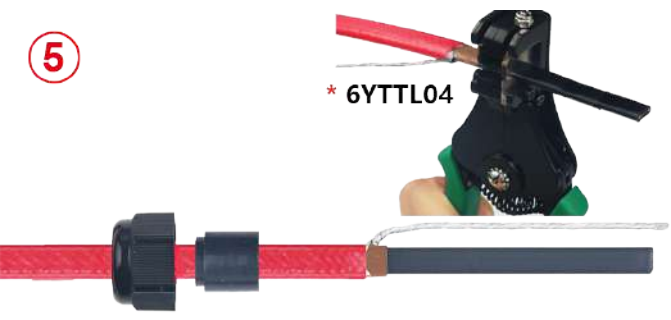
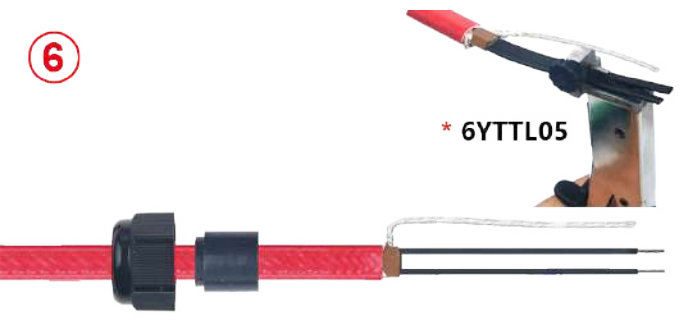
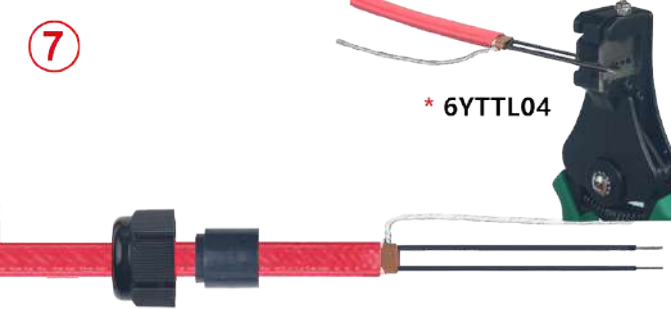
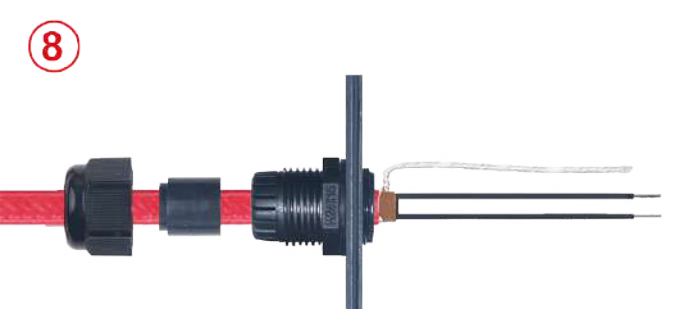

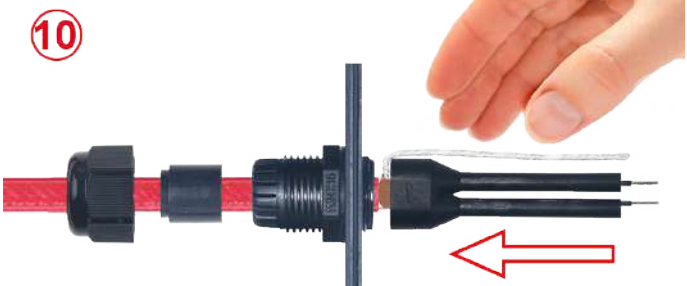
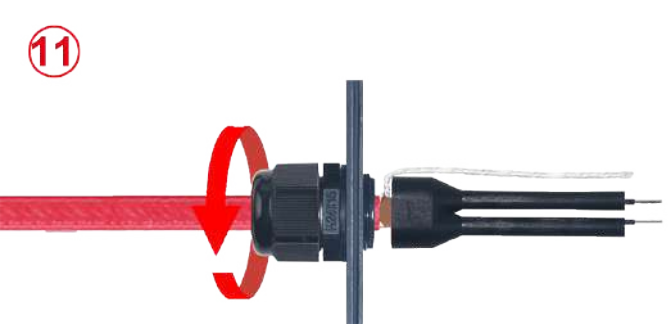
<p>1</p>	<p>2</p> <p>* 6YTTL04</p>
<p>3</p>	<p>4</p>
<p>3 : Détresser la tresse métallique sur toute la longueur avec un outil à bout rond ou un tournevis. (Pour plus de détails sur cette opération N°2 et les outils à utiliser, voir l'introduction technique).</p>	<p>4 : Torsader la tresse métallique pour en faire un fil.</p>

* Ces outils spécialisés sont disponibles dans la section accessoires

Capuchon de gainage et d'isolation des conducteurs de câbles chauffants oblongs auto-régulants après suppression de la zone chauffante.



En raison de l'évolution technique constante de nos produits, les plans, dessins, photos et caractéristiques repris dans les pages techniques sont communiqués sans engagement et peuvent être modifiés sans préavis

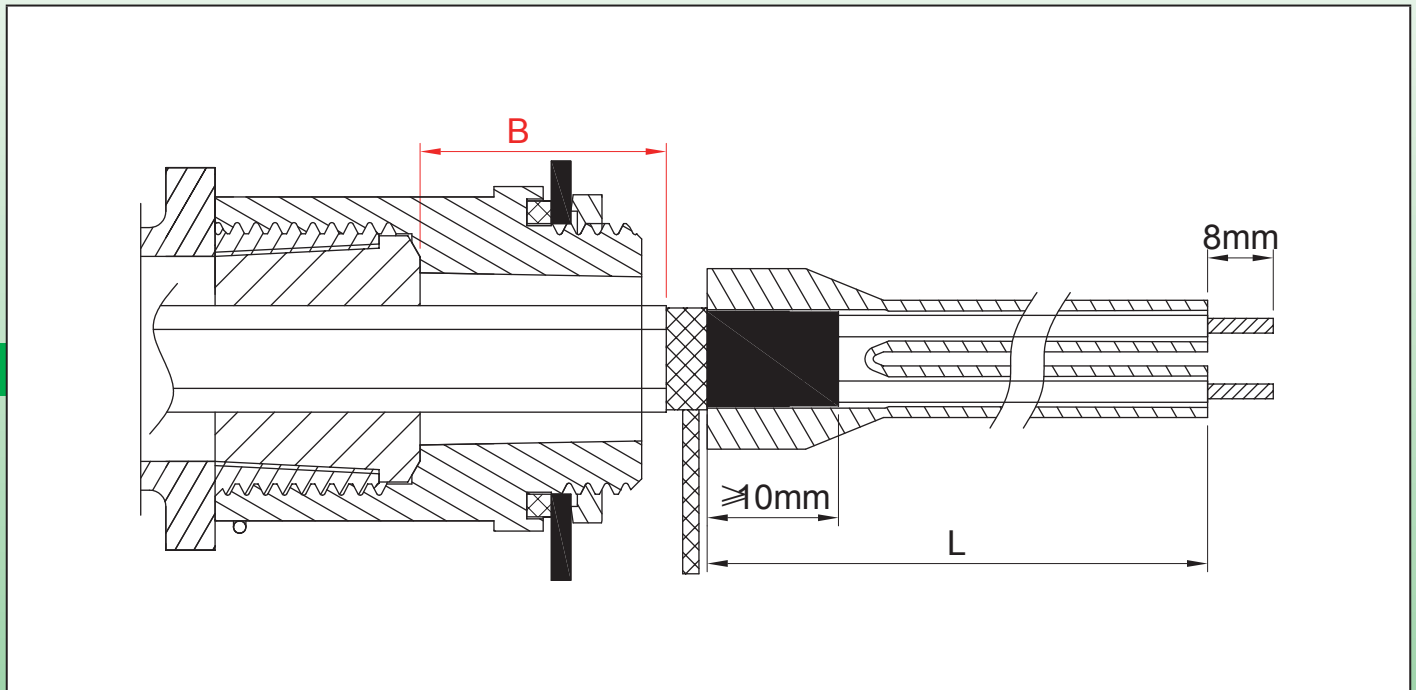
<p>5</p>  <p>* 6YTTL04</p>	<p>6</p>  <p>* 6YTTL05</p>
<p>5 : Dégainer la couche isolante électrique sur la longueur requise.</p>	<p>6 : Couper la partie chauffante entre les deux conducteurs sur la longueur requise.</p>
<p>7</p>  <p>* 6YTTL04</p>	<p>8</p> 
<p>7 : Dénuder la partie semi-conductrice restante à l'extrémité des deux conducteurs, sur la longueur requise.</p>	<p>8 : Passer le câble au travers du presse étoupe</p>
<p>9</p> 	<p>10</p> 
<p>9 : Verser du silicone vulcanisable à la température ambiante dans l'orifice d'entrée du capuchon silicone</p>	<p>10 : Glisser les manchons isolants sur les conducteurs des câbles chauffants, en laissant le conducteur de terre en dehors, ou avec le conducteur à l'intérieur, si le manchon est à trois conducteurs</p>
<p>11</p> 	
<p>11 : Serrer l'écrou du presse étoupe sur le joint d'étanchéité</p>	

* Ces outils spécialisés sont disponibles dans la section accessoires

Capuchon de gainage et d'isolation des conducteurs de câbles chauffants oblongs auto-régulants après suppression de la zone chauffante.



Dimensions de dégainage et de dénudage des conducteurs chauffants avec passage de joint de pied.



La distance **B** doit être réduite au minimum afin d'éviter de chauffer l'intérieur du coffret. La longueur **L** dépend de la distance avec les bornes de raccordement.

Méthode de protection des conducteurs d'un câble chauffant autorégulant après suppression de la zone chauffante, avec passage de joint de pied.

<p>1</p> <p>* 6YTTL04</p>	<p>2</p>
<p>1 : Couper le câble, dégainer l'enveloppe extérieure à la longueur requise</p>	<p>2 : Détresser la tresse métallique sur toute la longueur avec un outil à bout rond ou un tournevis. (Pour plus de détails sur cette opération N°2 et les outils à utiliser, voir l'introduction technique).</p>
<p>3</p>	<p>4</p> <p>* 6YTTL04</p>
<p>3 : Torsader la tresse métallique pour en faire un fil.</p>	<p>4 : Dégainer la couche isolante électrique sur la longueur requise.</p>

* Ces outils spécialisés sont disponibles dans la section accessoires

Capuchon de gainage et d'isolation des conducteurs de câbles chauffants oblongs auto-régulants après suppression de la zone chauffante.




En raison de l'évolution technique constante de nos produits, les plans, dessins, photos et caractéristiques repris dans les pages techniques sont communiqués sans engagement et peuvent être modifiés sans préavis

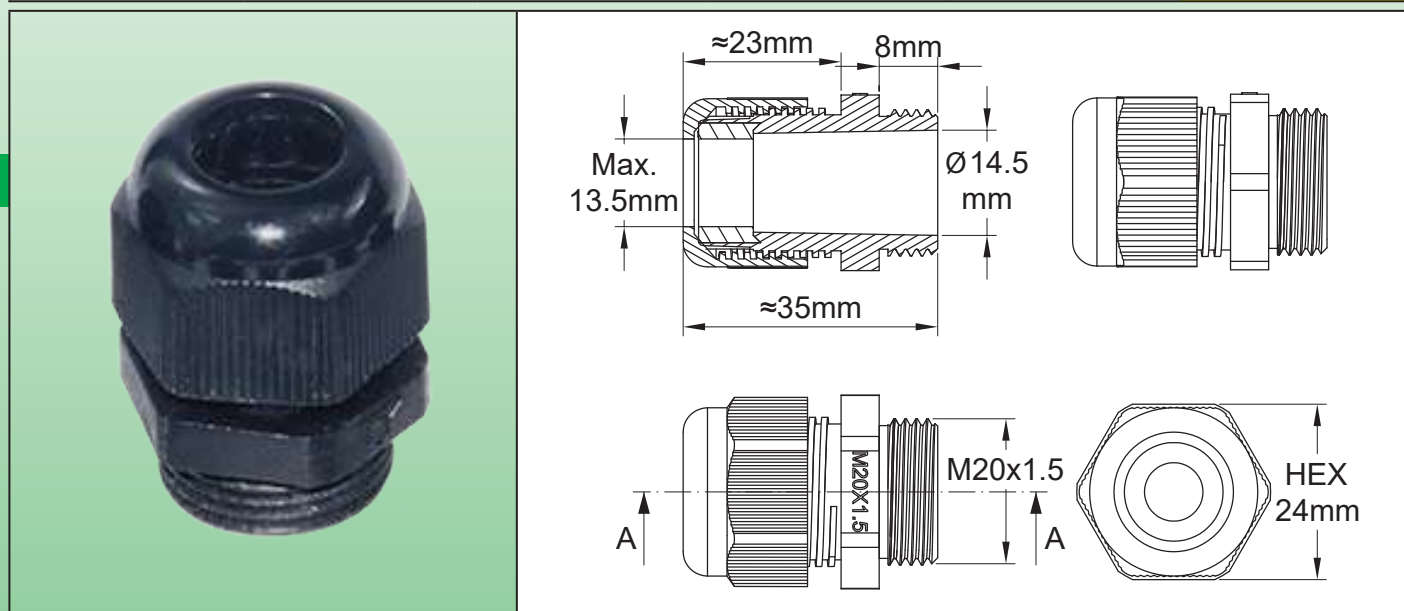
<p>5</p> <p>* 6YTTL05</p>	<p>6</p> <p>* 6YTTL04</p>
<p>5 : Couper la partie chauffante entre les deux conducteurs sur la longueur requise.</p>	<p>6 : Dénuder la partie semi-conductrice restante à l'extrémité des deux conducteurs, sur la longueur requise.</p>
<p>7</p>	<p>8</p>
<p>7 : Couper les conducteurs dénudés et la tresse de terre à la longueur requise.</p>	<p>8 : Placer le pied sur les câbles chauffants et sur le câble du capteur de température, en les faisant ressortir par le dessus, puis glisser le joint d'étanchéité sur les câbles. La gaine isolante extérieure doit dépasser du joint.</p>
<p>9</p>	<p>10</p>
<p>9 : Verser du silicone vulcanisable à la température ambiante dans l'orifice d'entrée du capuchon silicone.</p>	<p>10 : Glisser les manchons isolants sur les conducteurs des câbles chauffants, en laissant le conducteur de terre en dehors.</p>
<p>11</p> <p>CLICK</p>	
<p>11 : Comprimer le joint d'étanchéité en vissant la partie supérieure du pied. Lorsque le serrage est effectué à fond, un petit ressort vient bloquer l'ensemble (Pour démonter, il faut retirer ce petit ressort semi-circulaire).</p>	

* Ces outils spécialisés sont disponibles dans la section accessoires

Presse étoupe M20, filetage court, en PA6 noir, IP68, avec garnitures pour câbles ronds et oblongs



Matière	Filetage	Diamètres des câbles ronds	Dimensions des câbles oblongs		Séries
PA6	M20	4mm ~ 12mm	4 × 11mm ~ 6 × 13mm		6YTP (M20)



Applications principales

Ces presse-étoupes ont une **longueur réduite de filetage**, ce qui permet de les monter dans des boîtiers avec une paroi de faible épaisseur, sans trop empiéter sur l'espace intérieur. Leur conception permet de monter des garnitures pour **câbles ronds et oblongs**.

Caractéristiques principales

Étanchéité : IP68

Résistance aux vibrations : Erou de compression de type autobloquant.

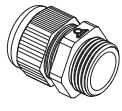
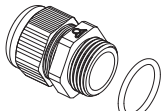
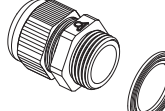
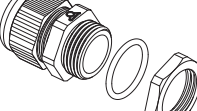

Matière du corps : PA6 UL94V2

Passage de câble : Câbles ronds jusqu'à 12mm et oblongs jusqu'à 13 × 6mm.

Matière des garnitures : Silicone 65 shore ou NBR 70 shore.

Pour plus d'information sur les couples de serrage et les forces de traction des câbles, voir l'introduction technique.

Principales références

Diamètre des câbles	Matière de la garniture	Références sans joint de filetage M20	Références avec joint de filetage M20 type O-ring en NBR	Références avec joint de filetage M20 plat en silicone	Références avec joint de filetage M20 type O-ring en NBR et contre-écrou	Références avec joint de filetage M20 plat en silicone et contre-écrou
						
4mm ~ 8mm	NBR 70 shore	6YTPEM20S040080N	6YTPFM20S040080N	6YTPGM20S040080N	6YTPIOM20S040080N	6YTPKM20S040080N
	Silicone 65 shore	6YTPEM20S040080S	6YTPFM20S040080S	6YTPGM20S040080S	6YTPIOM20S040080S	6YTPJM20S040080S
8mm ~ 12mm	NBR 70 shore	6YTPEM20S080120N	6YTPFM20S080120N	6YTPGM20S080120N	6YTPIOM20S080120N	6YTPKM20S080120N
	Silicone 65 shore	6YTPEM20S080120S	6YTPFM20S080120S	6YTPGM20S080120S	6YTPIOM20S080120S	6YTPJM20S080120S

Presse étoupe M20, filetage court, en PA6 noir, IP68, avec garnitures pour câbles ronds et oblongs



En raison de l'évolution technique constante de nos produits, les plans, dessins, photos et caractéristiques repris dans les pages techniques sont communiqués sans engagement et peuvent être modifiés sans préavis

Diamètre des câbles	Matière de la garniture	Références sans joint de filetage M20	Références avec joint de filetage M20 type O-ring en NBR	Références avec joint de filetage M20 plat en silicone	Références avec joint de filetage M20 type O-ring en NBR et contre-écrou	Références avec joint de filetage M20 plat en silicone et contre-écrou
4 x 11mm ~ 6 x 13mm	NBR 70 shore	6YTPEM20SF60130N	6YTPFM20SF60130N	6YTPGM20SF60130N	6YTPIM20SF60130N	6YTPKM20SF60130N
	Silicone 65 shore	6YTPEM20SF60130S	6YTPFM20SF60130S	6YTPGM20SF60130S	6YTPIM20SF60130S	6YTPJM20SF60130S
Jeu de toutes les tailles*	NBR 70 shore	6YTPEM20SSRF000N	6YTPFM20SSRF000N	6YTPGM20SSRF000N	6YTPIM20SSRF000N	6YTPKM20SSRF000N
	Silicone 65 shore	6YTPEM20SSRF000S	6YTPFM20SSRF000S	6YTPGM20SSRF000S	6YTPIM20SSRF000S	6YTPJM20SSRF000S

* Jeu de joints pour toutes les dimensions de câbles ronds et oblongs, avec un seul corps de presse-étoupe.

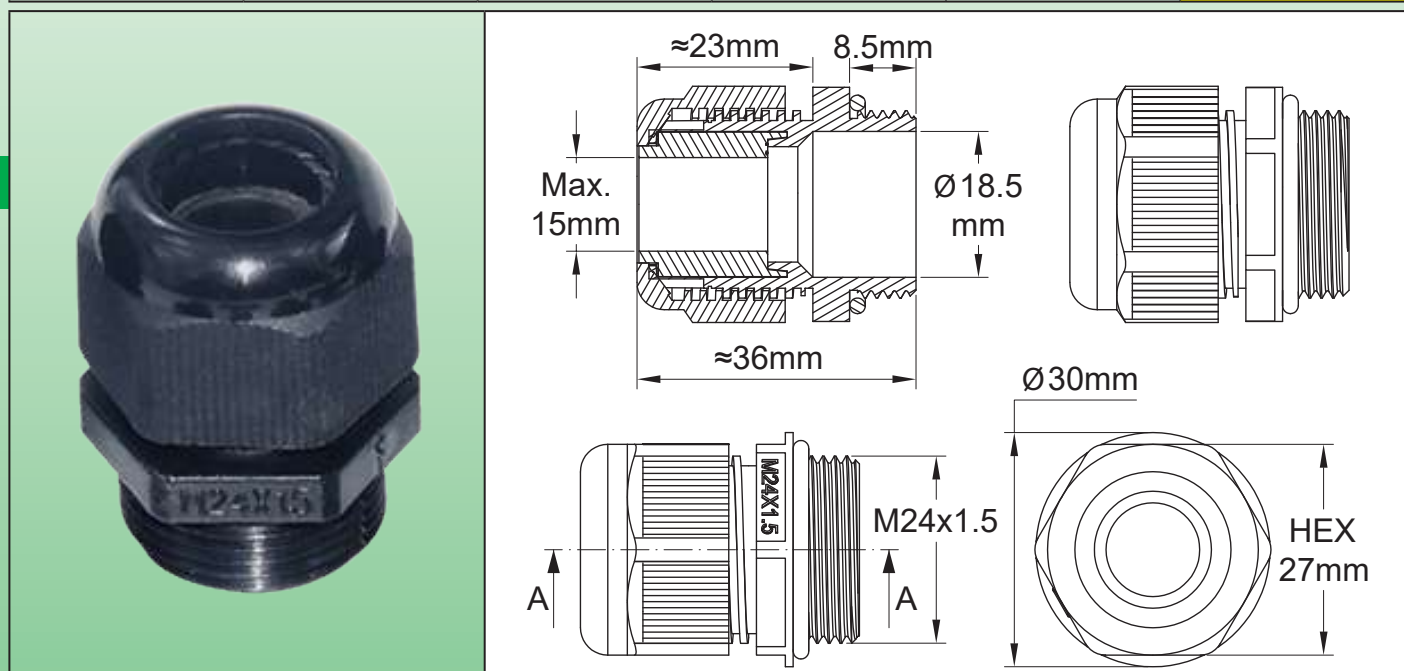
Pièces détachées (Références pour achat en pièces détachées)

Garniture M20 pour câbles ronds de 4 à 8mm		Garniture M20 pour câbles ronds de 6 à 12mm
NBR	Silicone	NBR
66JGN08075164	66JGT08075164	66JGN10075164
Contre-écrou, M20 x 1.5, PA6 noir		
		66NCM20545H25
Joint de traversée de paroi plat en silicone 65 shore		
		66JPT18518265
Joint de traversée de paroi type O-ring en NBR		
		66JRN18520225

Presse étoupe M24, filetage court, en PA6 noir, IP68, avec garnitures pour câbles ronds et oblongs



Matière	Filetage	Diamètres des câbles ronds	Dimensions des câbles oblongs		Séries
PA6	M24	6mm ~ 14mm	8 × 5mm ~ 14.2 × 9.2mm		



Applications principales

Ce presse-étoupe a été développé pour les applications dans lesquelles le **modèle standard en M25 est trop encombrant**. La longueur réduite du filetage (8.5mm) permet de le monter dans des boîtiers avec une paroi de faible épaisseur, sans trop empiéter sur l'espace intérieur.

Sa conception permet de monter des garnitures pour **câbles ronds et oblongs dans toutes les dimensions usuelles des câbles chauffants**.

Caractéristiques principales

Étanchéité : IP68

Résistance aux vibrations : Ecrou de compression de type autobloquant.

Matière du corps : PA6 UL94V2

Passage de câble : Câbles ronds jusqu'à 14mm et oblongs jusqu'à 14.2 × 9.2mm.

Matière des garnitures : Silicone 65 shore ou NBR 70 shore.

Pour plus d'information sur les couples de serrage et les forces de traction des câbles, voir l'introduction technique.

Principales références

Diamètre des câbles	Matière de la garniture	Références sans joint de filetage M24	Références avec joint de filetage M24 type O-ring en NBR	Références avec joint de filetage M24 plat en silicone	Références avec joint de filetage M24 type O-ring en NBR et contre-écrou	Références avec joint de filetage M24 plat en silicone et contre-écrou
6mm ~ 8mm	NBR 70 shore	6YTPEM24S060080N	6YTPEM24S060080N	6YTPEM24S060080N	6YTPEM24S060080N	6YTPEM24S060080N
	Silicone 65 shore	6YTPEM24S060080S	6YTPEM24S060080S	6YTPEM24S060080S	6YTPEM24S060080S	6YTPEM24S060080S

Presse étoupe M24, filetage court, en PA6 noir, IP68, avec garnitures pour câbles ronds et oblongs



En raison de l'évolution technique constante de nos produits, les plans, dessins, photos et caractéristiques repris dans les pages techniques sont communiqués sans engagement et peuvent être modifiés sans préavis

Diamètre des câbles	Matière de la garniture	Références sans joint de filetage M24	Références avec joint de filetage M24 type O-ring en NBR	Références avec joint de filetage M24 plat en silicone	Références avec joint de filetage M24 type O-ring en NBR et contre-écrou	Références avec joint de filetage M24 plat en silicone et contre-écrou
8mm ~ 12mm	NBR 70 shore	6YTPEM24S080120N	6YTPFM24S080120N	6YTPGM24S080120N	6YTPIM24S080120N	6YTPKM24S080120N
	Silicone 65 shore	6YTPEM24S080120S	6YTPFM24S080120S	6YTPGM24S080120S	6YTPIM24S080120S	6YTPKM24S080120S
10mm~14mm	NBR 70 shore	6YTPEM24S100140N	6YTPFM24S100140N	6YTPGM24S100140N	6YTPIM24S100140N	6YTPKM24S100140N
	Silicone 65 shore	6YTPEM24S100140S	6YTPFM24S100140S	6YTPGM24S100140S	6YTPIM24S100140S	6YTPKM24S100140S
8 x 5mm ~ 9.5 x 6mm	NBR 70 shore	6YTPEM24SF60095N	6YTPFM24SF60095N	6YTPGM24SF60095N	6YTPIM24SF60095N	6YTPKM24SF60095N
	Silicone 65 shore	6YTPEM24SF60095S	6YTPFM24SF60095S	6YTPGM24SF60095S	6YTPIM24SF60095S	6YTPKM24SF60095S
9.5 x 2.5mm ~ 11 x 3.5mm	NBR 70 shore	6YTPEM24SF35110N	6YTPFM24SF35110N	6YTPGM24SF35110N	6YTPIM24SF35110N	6YTPKM24SF35110N
	Silicone 65 shore	6YTPEM24SF35110S	6YTPFM24SF35110S	6YTPGM24SF35110S	6YTPIM24SF35110S	6YTPKM24SF35110S
11 x 4mm ~ 13 x 6mm	NBR 70 shore	6YTPEM24SF60130N	6YTPFM24SF60130N	6YTPGM24SF60130N	6YTPIM24SF60130N	6YTPKM24SF60130N
	Silicone 65 shore	6YTPEM24SF60130S	6YTPFM24SF60130S	6YTPGM24SF60130S	6YTPIM24SF60130S	6YTPKM24SF60130S
12.5 x 8mm ~ 14.2 x 9.2mm	NBR 70 shore	6YTPEM24SF92142N	6YTPFM24SF92142N	6YTPGM24SF92142N	6YTPIM24SF92142N	6YTPKM24SF92142N
	Silicone 65 shore	6YTPEM24SF92142S	6YTPFM24SF92142S	6YTPGM24SF92142S	6YTPIM24SF92142S	6YTPKM24SF92142S
Jeu de toutes les tailles*	NBR 70 shore	6YTPEM24SSRF000N	6YTPFM24SSRF000N	6YTPGM24SSRF000N	6YTPIM24SSRF000N	6YTPKM24SSRF000N
	Silicone 65 shore	6YTPEM24SSRF000S	6YTPFM24SSRF000S	6YTPGM24SSRF000S	6YTPIM24SSRF000S	6YTPKM24SSRF000S

* Jeu de joints pour toutes les dimensions de câbles rond et oblongs, avec un seul corps de presse-étoupe.

Pieces détachées (Références pour achat en pièces détachées)

Garniture M24 pour câbles ronds de 6 à 8mm		Garniture M24 pour câbles ronds de 8 à 12mm		Garniture M24 pour câbles ronds de 10 à 14mm	
NBR	Silicone	NBR	Silicone	NBR	Silicone
66JGN080P5185	66JGT080P5185	66JGN120P5185	66JGT120P5185	66JGN140P5185	66JGT140P5185

Presse étoupe M24, filetage court, en PA6 noir, avec garnitures pour câbles ronds et oblongs



En raison de l'évolution technique constante de nos produits, les plans, dessins, photos et caractéristiques repris dans les pages techniques sont communiqués sans engagement et peuvent être modifiés sans préavis

Garniture M24 pour câbles oblongs de 8 × 5mm à 9.5 × 6mm		Garniture M24 pour câbles oblongs de 9.5 × 2.5mm à 11 × 3.5mm		Garniture M24 pour câbles oblongs de 11 × 4mm à 13 × 6mm		Garniture M24 pour câbles oblongs de 12.5 × 8mm à 14.2 × 9.2mm	
NBR	Silicone	NBR	Silicone	NBR	Silicone	NBR	Silicone
66JGNF60P5185095	66JGTF60P5185095	66JGNF35P5185110	66JGTF35P5185110	66JGNF60P5185142	66JGTF60P5185142	66JGNF92P5185142	66JGTF92P5185142
Contre-écrou, M24 × 1.5, PA6 noir						66NCM24560H30	
Joint de traversée de paroi plat en silicone 65 shore						66JPT22518300	
Joint de traversée de paroi type O-ring en NBR						66JRN22520245	

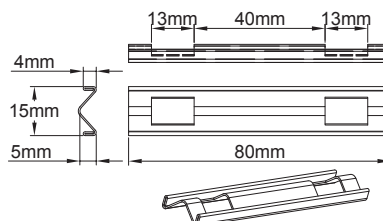
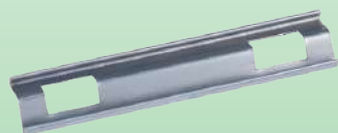
Platines en acier inoxydable pour fixation des sondes de **capteurs de température** et **bulbes de thermostat** sur tuyauteries.



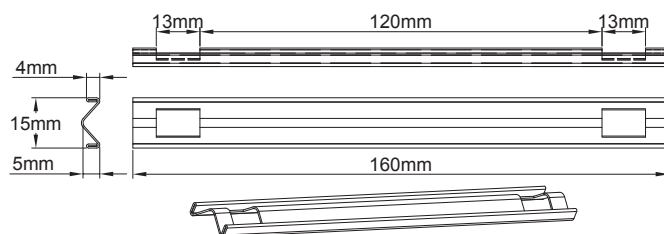
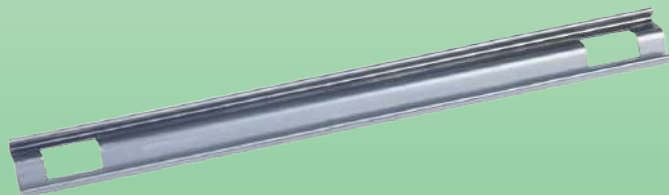
En raison de l'évolution technique constante de nos produits, les plans, dessins et caractéristiques repris dans les pages techniques sont communiqués sans engagement et peuvent être modifiés sans préavis

Matière	Compatibilité	Fixation sur tube	Montage		Séries
Acier inoxydable	Bulbes de thermostats et capteurs de température	Colliers de serrage métalliques	En surface de tuyauteries		6YTBA

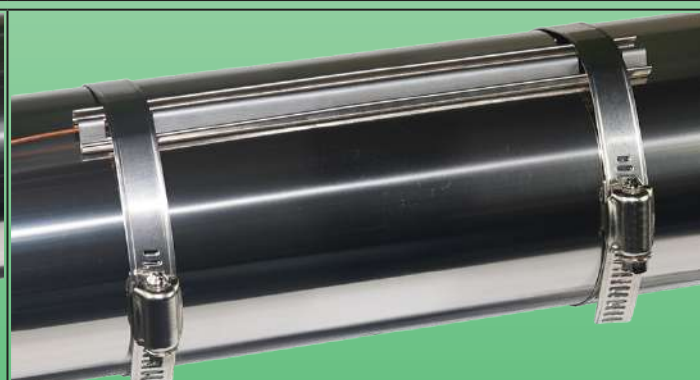
Platine pour capteurs de température dia 5 et 6mm, gaine de protection longueur 40mm maximum



Platine pour capteurs de température ou bulbes de thermostat dia 5 et 6mm, gaine de protection longueur 120mm maximum



Exemple du modèle pour **capteur de température** après installation



Exemple du modèle pour **bulbe de thermostat** après installation

Applications principales

Le principal problème de la mesure de température de surface de tuyauteries est de conserver un contact thermique permanent entre l'organe de mesure de température et le tube. Ces platines, développées spécialement pour cette application, sont **flexibles et élastiques**, afin de conserver leur serrage sur le tube en permanence, **malgré les dilatations thermiques**. Elles s'adaptent automatiquement au diamètre du tube et ne déforment pas les organes de mesure.

Caractéristiques techniques

Diamètre des capteurs : 5 à 6.5mm.

Matière : Acier inoxydable 304 épaisseur 0.5mm.

Fixation : Par colliers de serrage métalliques (Les serre-câbles nylon ne sont pas recommandés).

Références

Longueur 80mm	6YTBA015503040H0
Longueur 160mm	6YTBA015503040P0

Bandes de fixation des câbles de traçage électrique sur tuyauteries ou sur le sol.



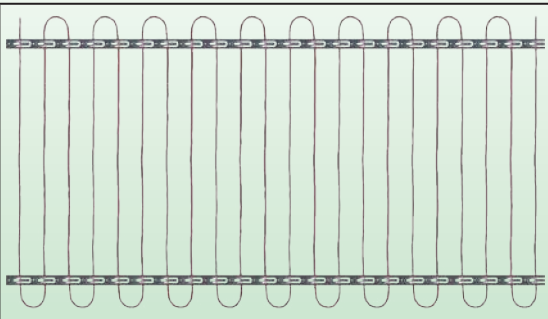
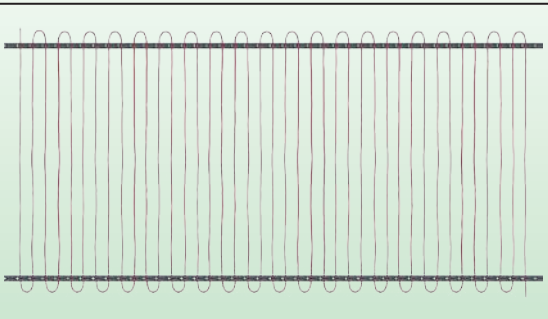
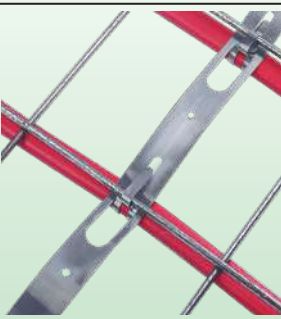
Matière	Fixation des résistances chauffants	Fixation sur site	Montage		Séries
Acier inoxydable	Pattes pliantes	Trous pour clous, vis ou liens métalliques	Sol et toitures		
Bande de traçage largeur 12mm, au pas de 25mm, en rouleau					
Bande de traçage largeur 12mm, au pas de 25mm, coupée en longueurs de 3 trous.					
Bande de traçage largeur 20mm au pas de 50mm					
Bande de traçage largeur 20mm, au pas de 50mm, coupée en longueurs de 3 trous.					
Bande de traçage largeur 20mm au pas de 100mm					
Bande de traçage largeur 20mm, au pas de 100mm, coupée en longueurs de 3 trous.					

En raison de l'évolution technique constante de nos produits, les plans, dessins, photos et caractéristiques repris dans les pages techniques sont communiqués sans engagement et peuvent être modifiés sans préavis

Bandes de fixation des câbles de traçage électrique sur tuyauteries ou sur le sol.



En raison de l'évolution technique constante de nos produits, les plans, dessins, photos et caractéristiques repris dans les pages techniques sont communiqués sans engagement et peuvent être modifiés sans préavis

		
Exemple de nappe réalisée entre deux bandes au pas de 50mm.	Exemple de traçage réalisé entre deux bandes au pas de 25mm.	Mode de fixation d'une bande de 20mm avec pas de 100mm sur un grillage avant coulée de béton. (Vue arrière).

Applications principales

Ces bandes métalliques sont destinées à la réalisation de **nappes et de réseaux de câbles chauffants**, en assurant leur maintien mécanique, leur écartement, et leur fixation sur un support.

Elles sont utilisées par exemple pour le maintien au sol, avant la dépose du béton, dans la construction de rampes et de passages chauffants antigel, ou de sols chauffants de chambres froides, mais aussi pour le déneigement des toitures.

Caractéristiques techniques

Matière : Acier inoxydable 304 ou acier zingué.

Fixation : Ces bandes comportent à intervalles réguliers des trous permettant de les fixer sur un support, tel que paroi, grillage de béton armé, ou toiture.

Versions : En rouleaux de 25 mètres sous dévidoir carton, (pour utilisation en bandes continues pour déroulage au sol) ou en morceaux de 2 crochets et 3 trous pour la fixation sur toitures.

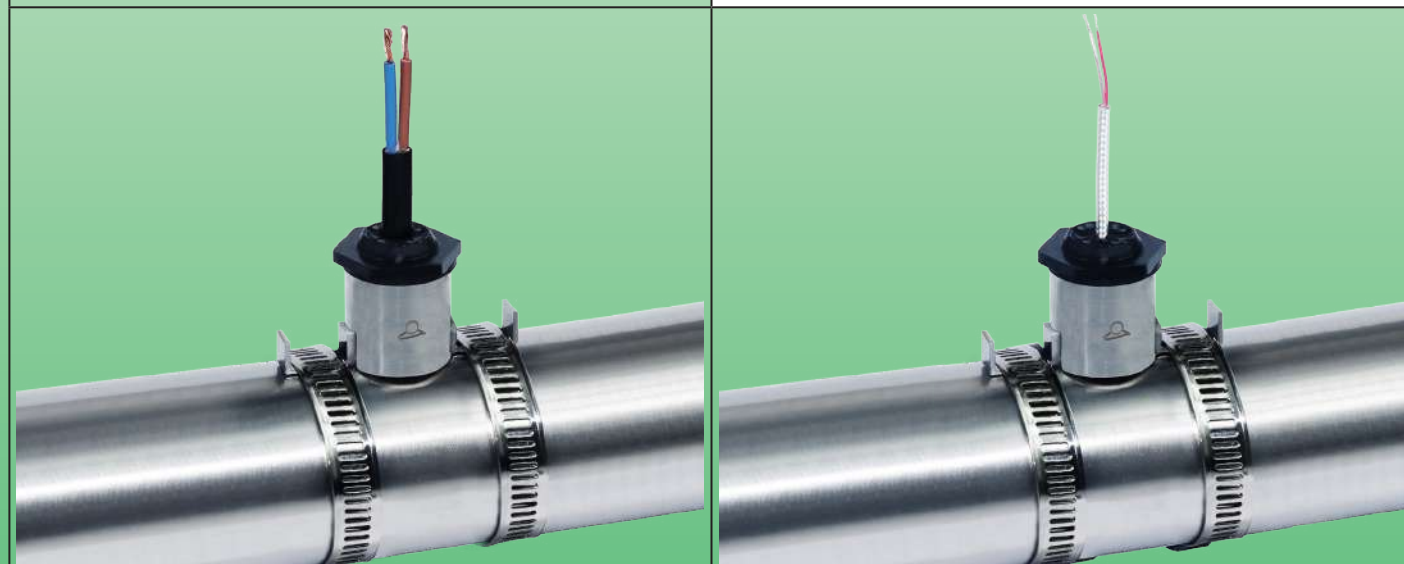
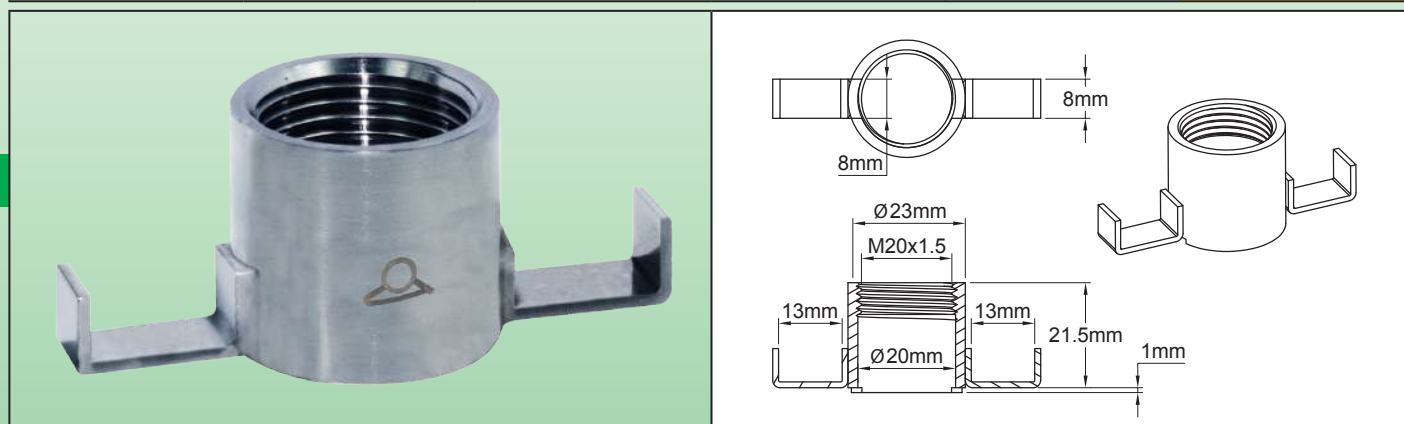
Références

Largeur	Pas	Section maximale du câble chauffant	Matière	Référence en rouleaux	Référence en bandes de 3 trous
12mm	25mm	Ø8mm/9.5 × 6mm	Acier inoxydable 304	6YBT01250304B25	6YBT01250304BE5
12mm	25mm	Ø8mm/9.5 × 6mm	Acier zingué	6YBT01250SGCB25	6YBT01250SGCBE5
20mm	50mm	Ø8mm/9.5 × 6mm	Acier inoxydable 304	6YBT02025304C25	6YBT02025304CK0
20mm	50mm	Ø8mm/9.5 × 6mm	Acier zingué	6YBT02025SGCC25	6YBT02025SGCCK0
20mm	100mm	Ø12mm/14.2 × 9.2mm	Acier inoxydable 304	6YBT02025304D25	6YBT02025304DU0
20mm	100mm	Ø12mm/14.2 × 9.2mm	Acier zingué	6YBT02025SGCD25	6YBT02025SGCDU0



Support en acier inoxydable pour montage de **thermostats à disque M20 × 1.5** ou de **capteurs de température M20 × 1.5** sur des parois de tuyauteries.

Matière	Fixation	Distance de la tuyauterie	Montage sur boîtier		Séries
Acier inoxydable	Sur tube	0mm	M20 × 1.5		6YTQS



Exemple d'assemblage sur tuyauterie de thermostat à disque type 49JB

Exemple d'assemblage sur tuyauterie de capteur de température Pt100 type TSJB

Applications principales

Cette platine en acier inoxydable permet de monter des **capteurs de température** ou des **thermostats à température fixe** comportant un filetage M20 × 1.5 **sur les tuyauteries**. Le contact avec la paroi est conservé, malgré les dilatations thermiques, par l'élasticité des deux pattes latérales.

Caractéristiques techniques

Matière : Acier inoxydable 304. Réalisable en acier inoxydable 316 avec minimum de commande.

Fixation du thermostat ou du capteur de température : Par taraudage M20 × 1.5.

Séries compatibles : TSJB, TNJB, TPJB, TJB, 49JB.

Fixation sur la tuyauterie : Par collier de serrage métallique ou par serre-câbles nylon.

Références (En acier inoxydable 304*)

Référence	Matière
6YTQS2420	Acier inoxydable 304
6YTQS2620	Acier inoxydable 316


* Acier nickelé possible sur demande.

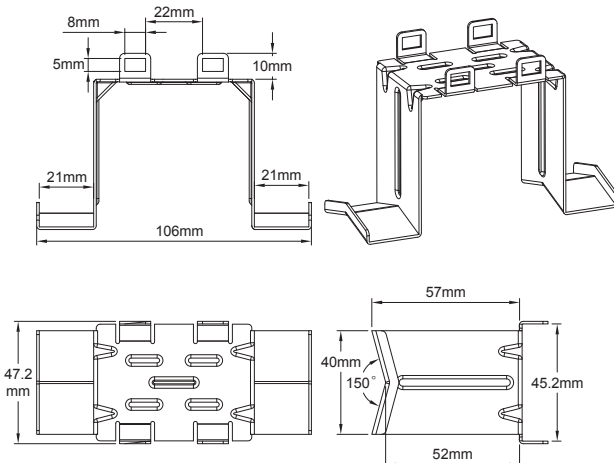


Pieds de montage en acier inoxydable pour boîtiers de raccordement, encliquetables ou vissables sur les fonds des boîtiers. Fixation sur tuyauteries par collier de serrage métal ou nylon.


En raison de l'évolution technique constante de nos produits, les plans, dessins et caractéristiques repris dans les pages techniques sont communiqués sans engagement et peuvent être modifiés sans préavis

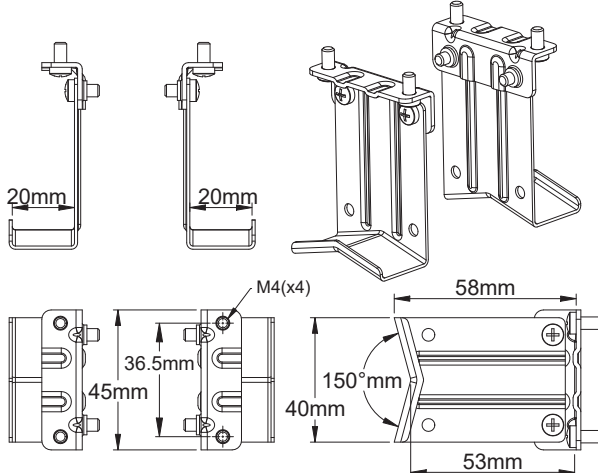
Matière	Fixation	Distance de la tuyauterie	Montage sur boîtier		Séries
Acier inoxydable	Sur tube	~50mm	Vissable ou encliquetable		






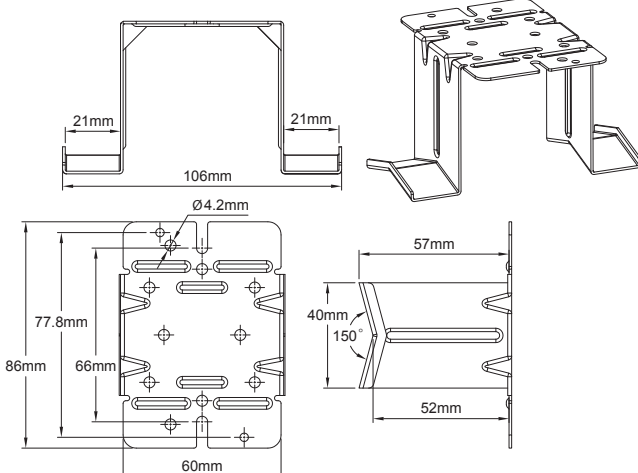
Type 6YTPT440





Type 6YTQTW46





Type 6YTPTV499



Applications principales

Ces platines métalliques permettent de monter des boîtiers de raccordement de câbles chauffants sur les tuyauteries, en conservant une espace d'environ 50mm avec la tuyauterie, ce qui permet de placer une isolation thermique et sa protection. Les modèles encliquetables permettent de réaliser cette isolation après la pose des câbles chauffants et avant la pose des boîtiers et leur raccordement.

Les pieds amovibles, fixés par des vis latérales immédiatement sous le support, peuvent être placés sur la tuyauterie avant la pose de l'isolation et son habillage, en ne demandant qu'une simple fente dans celle-ci, la pose du support pouvant être réalisé ensuite. L'utilisation de l'acier inoxydable permet de limiter la conduction thermique par les pieds depuis la tuyauterie vers le boîtier.

Caractéristiques techniques

Matière : Acier inoxydable 304. Réalisable en acier inoxydable 316 ou en acier zingué avec minimum de commande.

Fixation sur la tuyauterie : Par collier de serrage métallique ou par serre-câbles nylon.

Principales références (En acier inoxydable 304*)

Référence	Compatibilité	Mode de fixation sur le boîtier
6YTPTE440	Boîtiers de la série Y50 et Y51	Encliquetable
6YTQW46	Boîtiers de la série Y9 (catalogue 4)	Encliquetable
6YTPTE499	Boîtiers des séries Y27, Y28, Y8	Vis M4

* Version économique en acier zingué : remplacer le 7ème caractère (4) par S. Version alimentaire en Inox 316 : remplacer le 7ème caractère (4) par 6

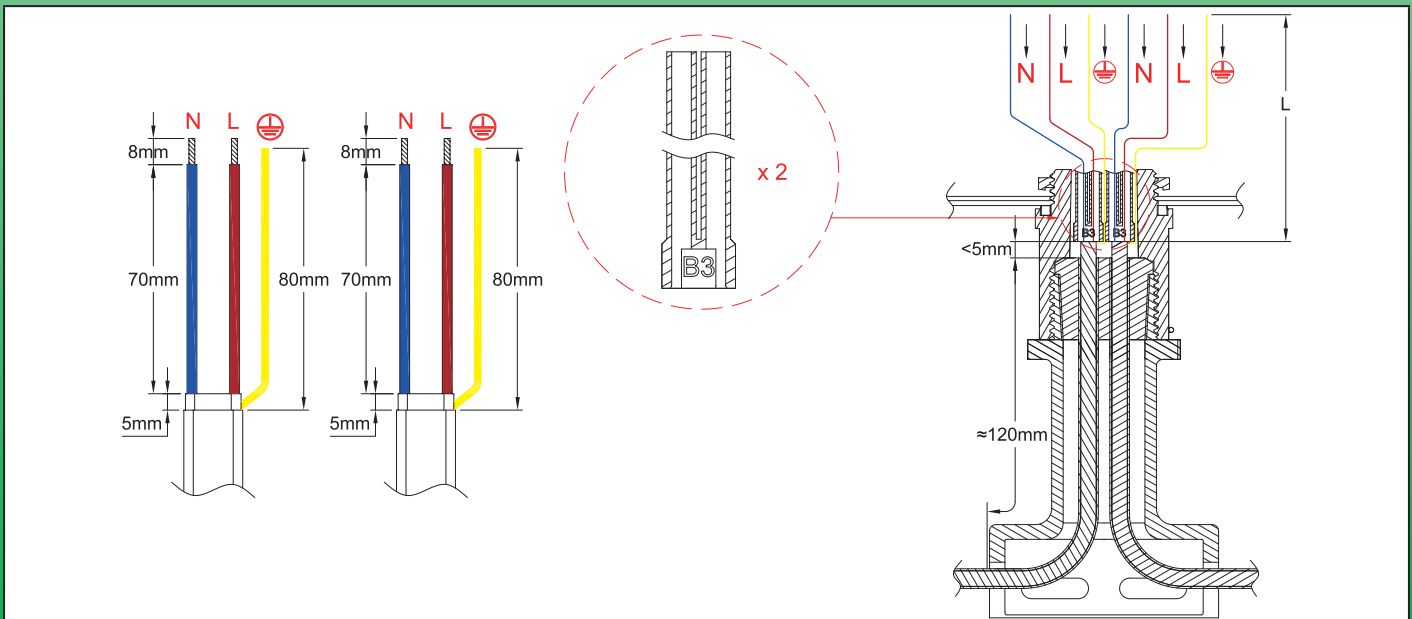
Principaux joints d'étanchéité *

	A max.	A min.	B max.	B min.	C max.	C min.	Référence du composant **	Code dans la référence du pied
	3mm	2mm	11mm	9.5mm	3.5mm	2.5mm	6YTRP01	01
	3mm	2mm	13mm	11mm	6mm	4mm	6YTRP11	11
	3mm	2mm	9.5mm	8mm	6mm	5mm	6YTRP21	21
	0mm	0mm	11mm	9.5mm	3.5mm	2.5mm	6YTRP02	02
	0mm	0mm	13mm	11mm	6mm	4mm	6YTRP12	12
	0mm	0mm	9.5mm	8mm	6mm	5mm	6YTRP22	22

* Les joints sont livrés avec un bouchon permettant de clore un des 2 orifices pour les câbles chauffants, pour les cas où le pied n'alimente qu'un seul câble chauffant.

** Cette référence est à utiliser pour acheter le joint en pièce détachée.















Dimensions de dénudage et dégainage des câbles chauffants. (Des instructions plus détaillées sont disponibles dans l'introduction technique)





Pieds de montage sur tuyauterie de boitiers, **incluant un joint** pour câbles auto-régulants jusqu'à 6 × 13mm, et pour capteur de température. **Verrouillage automatique de serrage du joint. (Filetage 1")**.

Opération de montage des câbles autorégulants

<p>①</p>  <p>* 6YTTL04</p> 	<p>②</p> 
<p>1 : Couper le câble, dénuder l'enveloppe extérieure à la longueur requise</p>	<p>2 : Détresser la tresse métallique sur toute la longueur avec un outil à bout rond ou un tournevis. (Pour plus de détails sur cette opération N°2 et les outils à utiliser, voir l'introduction technique).</p>
<p>③</p>  	<p>④</p>  <p>* 6YTTL04</p> 
<p>3 : Torsader la tresse métallique pour en faire un fil.</p>	<p>4 : Dégainer la couche isolante électrique sur la longueur requise.</p>
<p>⑤</p>  <p>* 6YTTL05</p> 	<p>⑥</p>  <p>* 6YTTL04</p> 
<p>5 : Couper la partie chauffante entre les deux conducteurs sur la longueur requise.</p>	<p>6 : Dénuder la partie semi-conductrice restante à l'extrémité des deux conducteurs, sur la longueur requise.</p>
<p>⑦</p>  	<p>⑧</p> 
<p>7 : Couper les conducteurs dénudés et la tresse de terre à la longueur requise.</p>	<p>8 : Placer le pied sur les câbles chauffants et sur le câble du capteur de température, en les faisant ressortir par le dessus, puis glisser le joint d'étanchéité sur les câbles. La gaine isolante extérieure doit dépasser du joint.</p>

* Ces outils spécialisés sont disponibles dans la section accessoires

Pieds de montage sur tuyauterie de boîtiers, **incluant un joint** pour câbles auto-régulants jusqu'à 6 × 13mm, et pour capteur de température. **Verrouillage automatique de serrage du joint. (Filetage 1")**.



9 : Verser de la résine silicone RTV dans l'orifice principal du manchon silicone.



10 : Glisser les manchons isolants sur les conducteurs des câbles chauffants, en laissant le conducteur de terre en dehors.



11 : Comprimer le joint d'étanchéité en vissant la partie supérieure du pied. Lorsque le serrage est effectué à fond, un petit ressort vient bloquer l'ensemble (Pour démonter, il faut retirer ce petit ressort semi-circulaire). Il est alors possible de venir installer le boîtier choisi et percé d'un trou de 32.5mm.

Bornes tubulaires cuivre étamé pour raccordement de conducteurs de fils chauffants bout à bout par sertissage hexagonal.



En raison de l'évolution technique constante de nos produits, les plans, dessins, photos et caractéristiques repris dans les pages techniques sont communiqués sans engagement et peuvent être modifiés sans préavis

Matière	Fixation	Diamètre des fils		Séries
Cuivre étamé	Sertissage	0.1mm ² ~ 2.5mm ²		6YTCO

Applications principales

Permet le raccordement de conducteurs de section différente, y compris les fils chauffants spiralés sur âme fibre de verre ou aramide.

Les cosses doivent être protégées par une gaine rétractable si un manchon de raccordement étanche avec remplissage silicone n'est pas utilisé.

Cette technique peut être utilisée sur tous type de fils chauffants.

Caractéristiques techniques

Matière : Cuivre étamé

Longueur de dénudage des conducteurs : 7±1mm.

Références

Section de conducteur (mm ²)	Diamètre Intérieur	Diamètre Extérieur	Références (Boîte de 100 pièces)
0.1 ~ 0.5	0.9	1.1	6YTCORC009011006
0.5 ~ 1.5	1.9	3.3	6YTCORC019033016
1.5 ~ 2.5	2.3	3.9	6YTCORC023036016



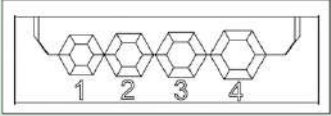
Sélection de l'outil et l'empreinte de sertissage en fonction de la section du conducteur et du modèle de cosse

Connecteur tubulaire	Outil	Deux conducteurs dia 0.1 à 0.3mm spiralés ensemble	Conducteur spiralé sur âme soie de verre dia 0.5 à 0.8mm	0.75mm ²	AWG18 (0.8mm ²)	1.5mm ²	AWG15 (1.65mm ²)	2.5mm ²
0.9 × 1.1	6YTTL07	Oui	Non	Non	Non	Non	Non	Non
1.9 × 3.3	6YTTL03	Non	N°1	N°1	N°1	N°2	N°2	Non
2.3 × 3.9	6YTTL03	Non	Non	Non	Non	N°2	N°2	N°3

Bornes tubulaires cuivre étamé pour raccordement de conducteurs de fils chauffants
bout à bout par **sertissage hexagonal**.







En raison de l'évolution technique constante de nos produits, les plans, dessins, photos et caractéristiques repris dans les pages techniques sont communiqués sans engagement et peuvent être modifiés sans préavis



Pince référence 6YTTL07	Pince référence 6YTTL03
	 

Principales méthodes de raccordement des différents modèles de câbles chauffants avec des cosses tubulaires.

A : Conducteurs multibrins bout à bout.

<p>①</p>  <p>* 6YTTL04 * 6YTTL04</p>	<p>②</p> 
<p>1 : Dénuder les extrémités des conducteurs.</p>	<p>2 : Couper les extrémités dénudées à la longueur requise.</p>
<p>③</p>  <p>* 6YTTL03 * 6YTTL03</p>	<p>④</p> 
<p>3 : Sertir les deux conducteurs l'un après l'autre dans la borne tubulaire.</p>	<p>4 : Si la connexion n'est pas utilisée dans un capuchon élastomère avec remplissage de résine silicone, réaliser son isolation électrique avec une gaine thermorétractable double pari.</p>

B : Conducteur froid multibrin avec élément chauffant spiralé sur âme fibre de verre ou aramide.

<p>①</p>  <p>* 6YTTL04 * 6YTTL04</p>	<p>②</p> 
<p>1 : Dénuder les extrémités des conducteurs.</p>	<p>2 : Dérouler et redresser le petit fil chauffant, puis enduire de résine époxy l'âme en fibre de verre ou en aramide. Laisser polymériser.</p>

* Ces outils spécialisés sont disponibles dans la section accessoires

Bornes tubulaires cuivre étamé pour raccordement de conducteurs de fils chauffants bout à bout par sertissage hexagonal.



En raison de l'évolution technique constante de nos produits, les plans, dessins, photos et caractéristiques repris dans les pages techniques sont communiqués sans engagement et peuvent être modifiés sans préavis

<p>3</p>	<p>4</p>
<p>3 : Couper les extrémités dénudées à la longueur requise. Faire attention de ne pas couper le petit fil chauffant.</p>	<p>4 : Sertir les deux conducteurs l'un après l'autre dans la borne tubulaire. Laisser le petit fil chauffant en dehors du sertissage.</p>
<p>5</p>	<p>6</p>
<p>5 : Enrouler le petit fil chauffant autour de la cosse</p>	<p>6 : Souder à l'étain le fil chauffant sur la cosse. Si la connexion n'est pas utilisée dans un capuchon élastomère avec remplissage de résine silicone, réaliser son isolation électrique avec une gaine thermorétractable double paroi.</p>



C : Deux éléments chauffants spiralés (Extrémité libre de câble série à deux conducteurs côte à côte).

<p>1</p>	<p>2</p>
<p>1 : Dénuder les extrémités des conducteurs.</p>	<p>2 : Dérouler et redresser le petit fil chauffant, puis couper l'âme en fibre de verre ou en aramide.</p>
<p>3</p>	<p>4</p>
<p>3 : Torsader les deux petits fils chauffants ensemble.</p>	<p>4 : Introduire une cosse tubulaire autour des fils chauffants et sertir.</p>

* Ces outils spécialisés sont disponibles dans la section accessoires

Bornes tubulaires cuivre étamé pour raccordement de conducteurs de fils chauffants bout à bout par **sertissage hexagonal**.




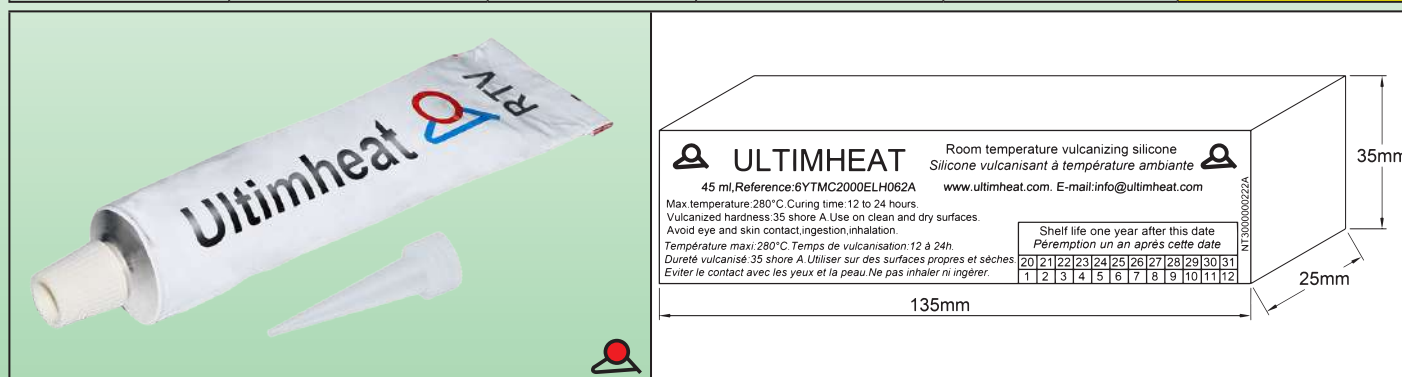
<p>5</p> 	<p>6</p> 
<p>5 : Couper les fils chauffant dépassant de la cosse tubulaire.</p>	<p>6 : Si la connexion n'est pas utilisée dans un capuchon élastomère avec remplissage de résine silicone, réaliser son isolation électrique et son maintien mécanique avec une gaine thermorétractable double paroi.</p>

En raison de l'évolution technique constante de nos produits, les plans, dessins, photos et caractéristiques repris dans les pages techniques sont communiqués sans engagement et peuvent être modifiés sans préavis



Silicone fluide vulcanisable à température ambiante pour remplissage

Matière	Conditionnement	Tenue en température	Polymérisation		Série
Silicone	Tube de 45ml	280°C	Température ambiante		6YTMC



Applications principales

Silicone vulcanisant à la température ambiante. Très fluide, **remplit bien et sans bulles les capuchons** silicones. Excellente résistance à la température.

Caractéristiques techniques

Couleur : Rouge

Conditionnement : Tube de 45 ml avec embout de remplissage qui permet de diriger le filet de silicone liquide à l'endroit désiré sans en répandre.

Tenue en température : 280°C.

Durée de vulcanisation à température ambiante : De 12 à 24 heures selon épaisseur.

Dureté après vulcanisation : 35 Shore A.

Résistance volumique : 4×10^{15} ohms/cm.

Attention cette valeur est atteinte **après** vulcanisation. **Le produit est conducteur dans sa forme liquide.**

Elongation : >150%.

Tension de claquage : 16KV/mm.

Adhésivité : Très bonne adhésion sur les surfaces silicone propres, **sèches et dégraissées**, et sur les gainages des câbles chauffants et tresses métalliques.

Conservation : A conserver au frais à 15-25°C dans un endroit sec (humidité relative <55%). Durée de vie 12 mois en tube non ouvert.

Emballage : Tube et embout sous boîte carton avec date de péremption.

Référence

6YTMC2000ELH062A



En raison de l'évolution technique constante de nos produits, les plans, dessins, photos et caractéristiques repris dans les pages techniques sont communiqués sans engagement et peuvent être modifiés sans préavis



Section 10

Outillages spécifiques



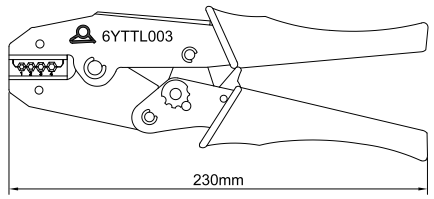


Outillages spéciaux

- La préparation des extrémités des câbles chauffants et en particuliers des câbles avec tresse métallique et des câbles autorégulants peut être fastidieuse et souvent malheureuse et coûteuse. Nous avons développé une gamme d'outils manuels permettant de gagner du temps, et d'obtenir un résultat professionnel et sûr.
- Ces outils sont réalisés dans notre usine, en général à partir de bases mécaniques existantes dans le commerce.

Pince à sertir pour sertissage hexagonal sur fils de petit diamètre



En raison de l'évolution technique constante de nos produits, les plans, dessins, photos et caractéristiques repris dans les pages techniques sont communiqués sans engagement et peuvent être modifiés sans préavis

Utilisation	Section		Série
Sur site ou en atelier	0.5mm ² ~2.5mm ² (AWG22~AWG14)		6YTTL03
			
			
Coffret		Exemple de sertissage sur fils de 1mm ²	

Applications principales

Pince manuelle à sertissage hexagonal pour cosses tubulaires. Cette pince sert à raccorder bout à bout un câble chauffant à un câble d'alimentation ou deux câbles chauffants ensemble. Elle permet de raccorder rapidement et économiquement des conducteurs de dimensions égales ou différentes.

Les dimensions des mâchoires ont été spécialement étudiées pour les applications en câbles chauffants sur des conducteurs de petit diamètre.

Caractéristiques techniques

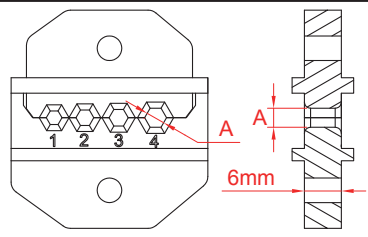
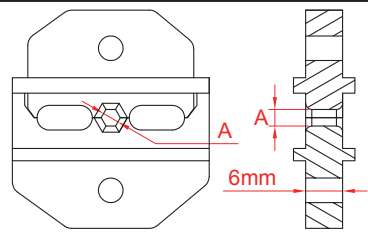
Permet le sertissage des embouts de câble non isolés selon DIN 46267.

- Taille de sertissage constante grâce au système à cliquet.
- La force est amplifiée grâce à la démultiplication par genouillère.
- Sortie du câble aisée grâce au système de déverrouillage du cliquet.
- Faible poids (500 grs).
- Cosses rondes compatibles : Diamètre 3.3 et 3.9 selon DIN 46267 Partie 1.
- Livré en coffret professionnel avec deux jeux de mâchoires.

Référence


6YTTL03

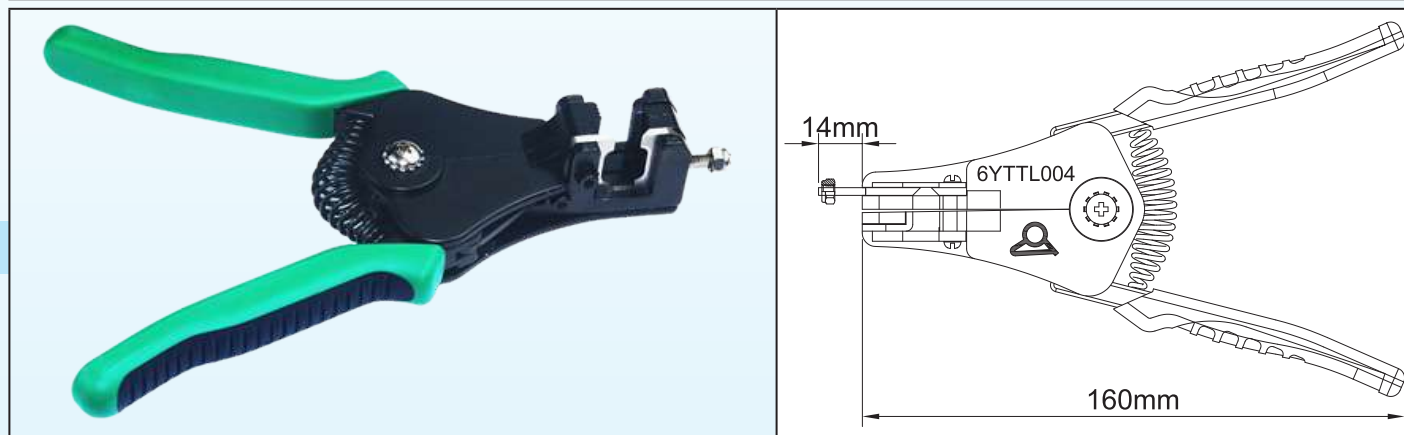
Modèles de mâchoires

	
<p>Modèle universel à 4 empreintes Disposition des mâchoires A1=2.2mm ; A2=2.5mm ; A3=2.7mm ; A4=3.1mm.</p>	<p>Modèle à une empreinte, pour sertissage de bornes rapprochées (A=2.2mm). Adapté au sertissage des modèles 6YTDK2</p>

Pince **exclusive** de dégainage et dénudage de câbles de traçage, avec jeux de lames coupantes **spécifiques** selon toutes les dimensions des câbles.

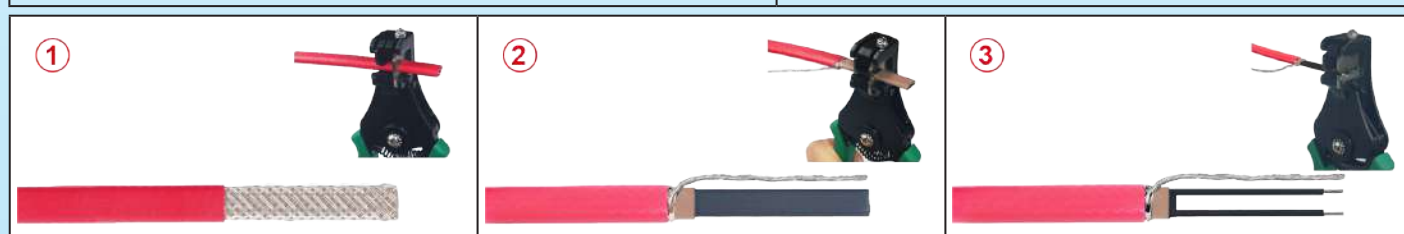


Utilisation	Section	Types de câbles		Série
Sur site ou en atelier	0.5mm ² ~2.5mm ² (AWG22~AWG14)	Ronds ou oblongs		



Coffret comportant les différents jeux de mâchoires

Composition courante d'un câble autorégulant
1 : Conducteurs métalliques, de 1 à 2mm²
2 : Conducteurs encore recouverts de matière plastique semi-conductrice (Celle dont le dénudage est le plus difficile)
3 : Zone semi conductrice chauffante
4 : Isolation électrique de la zone chauffante
5 : Tresse ou ruban métallique+ conducteur de terre
6 : Enveloppe extérieure de protection.



Opérations possibles avec cet outillage :
1 : Dégainer l'enveloppe extérieure.
2 : Dégainer l'enveloppe isolante électrique.
3 : Dénuder les conducteurs.

En raison de l'évolution technique constante de nos produits, les plans, dessins, photos et caractéristiques repris dans les pages techniques sont communiqués sans engagement et peuvent être modifiés sans préavis

Pince **exclusive** de dégainage et dénudage de câbles de traçage, avec jeux de lames coupantes **spécifiques** selon toutes les dimensions des câbles.



Applications principales

Pince à dénuder spéciale **particulièrement adaptée aux câbles chauffants oblongs à deux conducteurs.**

Le dénudage et le dégainage de ces conducteurs oblongs est une opération longue et difficile, provoquant énormément de rebuts.

Nous avons **développé spécialement** ces outils de dénudage et de dégainage afin de les réduire, et de diminuer considérablement les temps d'installation.

Caractéristiques techniques

Il existe, dans les câbles chauffants toute une série de modèles de dimensions diverses. Ces câbles peuvent comporter jusqu'à 4 couches différentes réalisées dans plusieurs matériaux. Pour en savoir plus, voir l'introduction technique de ce catalogue qui les décrit.

Ces couches peuvent être dans des matériaux différents plus ou moins souples, la plus rigide et difficile à enlever étant celle en polyéthylène chargé carbone des câbles autorégulants basse et moyenne température.

Mâchoires : Elles existent dans deux configurations.

- *Mâchoires de dénudage des conducteurs.* Elles se différencient par l'écartement des conducteurs et leur diamètre.

Dans le cas des câbles autorégulants avec matrice polyéthylène chargé carbone, nous recommandons de dénuder les conducteurs un par un. **Un ramollissement de la couche polyéthylène avec un briquet ou un pistolet à air chaud peut être nécessaire dans certains cas.**

- *Mâchoires de dégainage des couches de protection :* Elles sont définies par la dimension extérieure **après** dégainage. Ces mâchoires comportent un réglage permettant d'ajuster la profondeur de coupe, pour éviter d'entailler la tresse métallique

Réalisation de pinces spéciales : Possible sur demande, nous faire parvenir des échantillons de câble.

Chaque pince est livrée en coffret professionnel avec un jeu de 6 mâchoires décrites ci-dessous dont les numéros doivent être précisés à la commande.

Référence

6YTTL04

Références des mâchoires **en pièces détachées**

Mâchoires pour le **dénudage des conducteurs**

Dimension	Entre axe des conducteurs	Diamètre des conducteurs	Section	Marquage	Références
	2.5 3.8 5 7	1 à 1.5mm	0.5 à 1.5mm ²	A1	6YTTL04A1
		1.5 à 1.9mm	2 à 2.5mm ²	A2	6YTTL04A2
		1.9 à 2.3mm	2.5 à 4mm ²	A3	6YTTL04A3



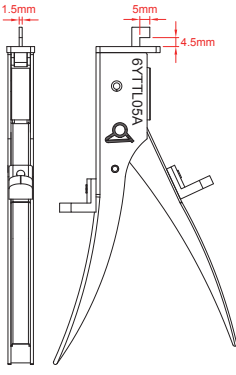
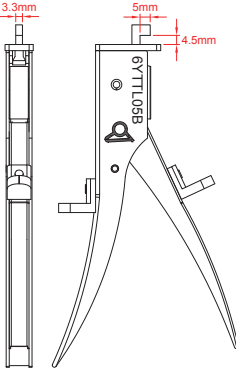
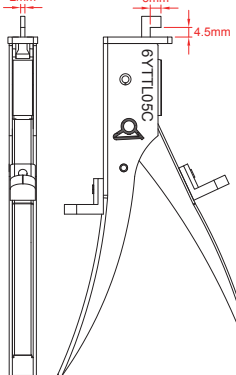
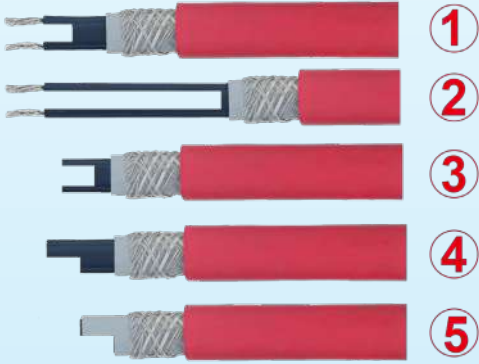
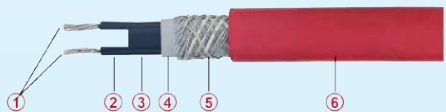
Mâchoires pour le **dégainage** des câbles oblongs

Dimension	Dimension extérieure du câble après dégainage	Marquage	Références	Dimension	Dimension extérieure du câble après dégainage	Marquage	Références
	5 × 10mm	B1	6YTTL04B1		1.8 × 9.8mm	B7	6YTTL04B7
	2.1 × 7mm	B2	6YTTL04B2		7.2 × 12.7mm	B8	6YTTL04B8
	5.5 × 10.5mm	B3	6YTTL04B3		3.7 × 9.3mm	B9	6YTTL04B9
	2.2 × 7.5mm	B4	6YTTL04B4		7.7 × 12.7mm	B10	6YTTL04B10
	6.8 × 10.5mm	B5	6YTTL04B5		4.2 × 9.3mm	B11	6YTTL04B11
	5 × 12mm	B6	6YTTL04B6				

Entailleuse à guillotine pour la zone chauffante entre les conducteurs des câbles auto-régulants oblongs.



En raison de l'évolution technique constante de nos produits, les plans, dessins et caractéristiques repris dans les pages techniques sont communiqués sans engagement et peuvent être modifiés sans préavis

Utilisation	Largeur de l'entaille	Types de câbles		Série
Sur site ou en atelier	1.5mm 2mm 3.3mm	Oblongs autorégulants		
				
		6YTTL05A	6YTTL05B	6YTTL05C
				
<p>Types de découpes réalisables</p> <p>1 : Coupe sur une petite longueur de la zone chauffante pour utilisation dans les boîtiers de raccordement classiques.</p> <p>2 : Coupe sur une grande longueur de la zone chauffante pour raccordement pour utilisation dans les pieds de montage sur tube.</p> <p>3 : Coupe courte de la zone chauffante pour respecter la distance d'isolement de 5mm dans les boîtiers avec système de perçage d'isolant.</p> <p>4 : Coupe sur demi largeur de la zone chauffante pour respecter la distance d'isolement de 5mm dans les boîtiers avec système de perçage d'isolant.</p> <p>5 : Coupe sur demi largeur avec isolant respecter la distance d'isolement de 5mm dans les terminaison sur extrémité libre du câble ne comportant pas de gel silicone ou de remplissage résine.</p>		<p>Composition courante d'un câble autorégulant</p> <p>1 : Conducteurs métalliques, de 1 à 2mm².</p> <p>2 : Conducteurs encore recouverts de matière plastique semi-conductrice. (Celle dont le dénudage est le plus difficile)</p> <p>3 : Zone semi conductrice chauffante.</p> <p>4 : Isolation électrique de la zone chauffante.</p> <p>5 : Tresse ou ruban métallique+ conducteur de terre.</p> <p>6 : Enveloppe extérieure de protection.</p>		

Applications principales

Nous avons développé **spécialement** cette **cisaille manuelle à guillotine** pour résoudre deux problèmes spécifiques aux câbles auto-régulants basse et moyenne température :

- La difficulté de couper la zone chauffante en polyéthylène chargé fibre de carbone entre les 2 conducteurs.
- L'obligation de conserver une distance d'isolement normative entre les conducteurs de ces câbles chauffants lorsqu'ils sont raccordés sur un bornier ou sur une extrémité de câble. Cette distance d'isolement minimale dépend de l'utilisation du câble : dans un environnement industriel en **atmosphère non explosible**, cette distance peut aller de 2 à 3.6mm selon les matériaux. Dans un milieu industriel en **atmosphère explosible** et avec une protection de type EX " e ", cette distance est de 5mm. (Voir les normes EN60079-7 et EN60947).

Cet outil permet de **couper facilement la matrice polyéthylène pour respecter ces distances** dans tous les cas de figure.

Entailleuse à guillotine pour la zone chauffante entre les conducteurs des câbles auto-régulants oblongs.



Caractéristiques techniques

Selon les différents modèles des différents constructeurs de câbles chauffants autorégulants, la distance entre les conducteurs est fortement variable, pouvant aller de 1.5 à 4.2mm.

Mâchoires

Longueur des entailles : 5mm par opération de coupe manuelle.

Largeur des entailles : Elles existent dans trois configurations, permettant de couvrir les différents espacements entre conducteurs existants.

- Câbles avec distance entre les conducteurs de 1.5 à 2mm.
- Câbles avec distance entre les conducteurs de 2 à 3.3mm.
- Câbles avec distance entre les conducteurs de 3.3 à 4.2mm.

Ce dernier modèle permet aussi couper les câbles et les conducteurs selon les coupes de type 4 et 5.

Réalisation de pinces spéciales : Possible sur demande, nous faire parvenir des échantillons de câble.

Chaque cisaille est livrée en coffret professionnel avec un jeu de guides de largeur.

Références

6YTTL05A	Entailleuse à main à guillotine pour câbles avec distance entre les conducteurs de 1.5 à 2mm.
6YTTL05B	Entailleuse à main à guillotine pour câbles avec distance entre les conducteurs de 2 à 3.3mm.
6YTTL05C	Entailleuse à main à guillotine pour câbles avec distance entre les conducteurs de 3.3 à 4.2mm et coupes de type 4 et 5.
6YTTL05D	Jeu de 3 entailleuse à main à guillotine avec les trois jeux de mâchoires ci-dessus.



Coffret

En raison de l'évolution technique constante de nos produits, les plans, dessins, photos et caractéristiques repris dans les pages techniques sont communiqués sans engagement et peuvent être modifiés sans préavis





En raison de l'évolution technique constante de nos produits, les plans, dessins, photos et caractéristiques repris dans les pages techniques sont communiqués sans engagement et peuvent être modifiés sans préavis

Nous contacter

www.ultimheat.com



ULTIMHEAT

HEAT & CONTROLS



La gamme des catalogues

www.ultimheat.com

Constructeur de composants électromécaniques et de sous-ensembles électrothermiques

- Thermostats mécaniques
- Sécurités mécaniques unipolaires et tripolaires
- Thermostats et sécurités ATEX
- Réchauffeurs de liquides
- Thermoplongeurs
- Elements chauffants pour air et liquides
- Blocs de jonction
- Boîtiers pour milieux corrosifs
- Détecteurs de débit
- Détecteurs de niveau
- Pressostats et télécommandes pneumatiques
- Fusibles eutectiques de déclencheurs thermiques
- Equipements de traçage électrique
- **Solutions sur mesure**



23

F

BOÎTES DE JONCTION,

RÉGULATEURS ET ACCESSOIRES

POUR LE TRAVAUX ÉLECTRIQUE